

climaVAIR multi

VAM1-035 DNI

- de** Betriebsanleitung
- es** Instrucciones de funcionamiento
- el** Οδηγίες χρήσης
- fr** Notice d'emploi
- hr** Upute za korištenje
- hu** Kezelési útmutató
- it** Istruzioni per l'uso
- mk** Упатство за користење
- nl** Gebruiksaanwijzing
- pl** Instrukcja obsługi
- pt** Manual de instruções
- sq** Manuali i përdorimit
- sr** Uputstvo za rad
- tr** Kullanma kılavuzu
- en** Country specifics
- tr** Country specifics



de	Betriebsanleitung	3
es	Instrucciones de funcionamiento	22
el	Οδηγίες χρήσης	41
fr	Notice d'emploi	61
hr	Upute za korištenje	81
hu	Kezelési útmutató	97
it	Istruzioni per l'uso	116
mk	Упатство за користење	135
nl	Gebruiksaanwijzing	156
pl	Instrukcja obsługi	175
pt	Manual de instruções	194
sq	Manuali i përdorimit	213
sr	Uputstvo za rad	231
tr	Kullanma kılavuzu	247
en	Country specifics.....	263
tr	Country specifics.....	267

Betriebsanleitung

Inhalt

1	Sicherheit	4	5.13	Funktion Turbo.....	14
1.1	Handlungsbezogene Warnhinweise	4	5.14	Sparfunktion.....	14
1.2	Bestimmungsgemäße Verwendung.....	4	5.15	Kindersicherungsfunktion	14
1.3	Allgemeine Sicherheitshinweise	5	5.16	Quiet-Funktion	14
2	Hinweise zur Dokumentation	9	5.17	Aktivieren/Deaktivieren der Speicherfunktion (Memory).....	15
2.1	Mitgeltende Unterlagen beachten	9	5.18	Grad oder Fahrenheit auswählen.....	15
2.2	Unterlagen aufbewahren	9	5.19	Zusatzfunktionen konfigurieren	15
2.3	Gültigkeit der Anleitung.....	9	5.20	Konfiguration der Zusatzfunktionen bestätigen.....	16
3	Produktbeschreibung	9	6	Pflege und Wartung	16
3.1	Produktaufbau	9	6.1	Wartung	16
3.2	Struktur des kabelgebundenen Reglers	9	6.2	Produkt pflegen.....	16
3.3	Hauptfunktion.....	9	6.3	Inneneinheit reinigen	16
3.4	Heizung.....	9	6.4	Außeneinheit reinigen.....	17
3.5	Kühlung.....	10	6.5	Kabelgebundenen Regler reinigen	17
3.6	Lüftung.....	10	6.6	Luftfilter der Inneneinheit reinigen	17
3.7	Entfeuchtung.....	10	7	Außerbetriebnahme	17
4	Beschreibung des Typenschildes der Inneneinheit	10	7.1	Produkt vorübergehend außer Betrieb nehmen	17
4.1	CE-Kennzeichnung.....	10	7.2	Produkt endgültig außer Betrieb nehmen.....	17
5	Bedienung	10	8	Recycling und Entsorgung	18
5.1	Temperaturbereich für den Betrieb	10	9	Garantie und Kundendienst	18
5.2	Bedienelement des kabelgebundenen Reglers.....	11	9.1	Garantie	18
5.3	Ein/Aus (ON/OFF)	11	9.2	Kundendienst.....	18
5.4	Betriebsart	11	Anhang	19	
5.5	Ventilator Drehzahl einstellen.....	11	A	Störungsbehebung	19
5.6	Lüftungsbetrieb einstellen.....	12	Stichwortverzeichnis	21	
5.7	Automatikbetrieb.....	12			
5.8	Kühlung.....	12			
5.9	Entfeuchtungsbetrieb.....	12			
5.10	Heizbetrieb.....	12			
5.11	Sleep-Modus.....	13			
5.12	TIMER-Funktion.....	13			

1 Sicherheit

1.1 Handlungsbezogene Warnhinweise

Klassifizierung der handlungsbezogenen Warnhinweise

Die handlungsbezogenen Warnhinweise sind wie folgt mit Warnzeichen und Signalwörtern hinsichtlich der Schwere der möglichen Gefahr abgestuft:

Warnzeichen und Signalwörter



Gefahr!

Unmittelbare Lebensgefahr oder Gefahr schwerer Personenschäden



Gefahr!

Lebensgefahr durch Stromschlag



Warnung!

Gefahr leichter Personenschäden



Vorsicht!

Risiko von Sachschäden oder Schäden für die Umwelt

1.2 Bestimmungsgemäße Verwendung

Bei unsachgemäßer oder nicht bestimmungsgemäßer Verwendung können Gefahren für Leib und Leben des Benutzers oder Dritter bzw. Beeinträchtigung

gen des Produkts und anderer Sachwerte entstehen.

Das Produkt ist für die Klimatisierung von Wohn- und Büroräumen vorgesehen.

Die bestimmungsgemäße Verwendung beinhaltet:

- das Beachten der beiliegenden Betriebsanleitungen des Produkts sowie aller weiteren Komponenten der Anlage
- die Einhaltung aller in den Anleitungen aufgeführten Inspektions- und Wartungsbedingungen.

Dieses Produkt kann von Kindern ab 8 Jahren und darüber sowie von Personen mit verringerten physischen, sensorischen oder mentalen Fähigkeiten oder Mangel an Erfahrung und Wissen benutzt werden, wenn sie beaufsichtigt oder bezüglich des sicheren Gebrauchs des Produktes unterwiesen wurden und die daraus resultierenden Gefahren verstehen. Kinder dürfen nicht mit dem Produkt spielen. Reinigung und Benutzer-Wartung dürfen nicht von Kindern ohne Beaufsichtigung durchgeführt werden.

Eine andere Verwendung als die in der vorliegenden Anleitung beschriebene oder eine Verwendung, die über die hier beschriebene hinausgeht, gilt

als nicht bestimmungsgemäß. Nicht bestimmungsgemäß ist auch jede unmittelbare kommerzielle und industrielle Verwendung. Jede Nutzung zur Aufbewahrung von Nahrungsmitteln, Pflanzen oder sonstigen leicht verderblichen Lebensmitteln wird ebenfalls als nicht bestimmungsgemäß angesehen.

Achtung!

Jede missbräuchliche Verwendung ist untersagt.

1.3 Allgemeine Sicherheitshinweise

1.3.1 Lebensgefahr durch Veränderungen am Produkt oder im Produktumfeld

- ▶ Entfernen, überbrücken oder blockieren Sie keinesfalls die Sicherheitseinrichtungen.
- ▶ Manipulieren Sie keine Sicherheitseinrichtungen.
- ▶ Zerstören oder entfernen Sie keine Plomben von Bauteilen.
- ▶ Nehmen Sie keine Veränderungen vor:
 - am Produkt
 - an den Zuleitungen für Wasser und Strom
 - am Sicherheitsventil
 - an den Ablaufleitungen
 - an den Lufteinlässen und Luftauslässen

- an den Rohrleitungen für die Luftzufuhr und Luftabfuhr
- an baulichen Gegebenheiten, die Einfluss auf die Betriebssicherheit des Produkts haben können

1.3.2 Gefahr durch Fehlbedienung

Durch Fehlbedienung können Sie sich selbst und andere gefährden und Sachschäden verursachen.

- ▶ Lesen Sie die vorliegende Anleitung und alle mitgeltenden Unterlagen sorgfältig durch, insb. das Kapitel "Sicherheit" und die Warnhinweise.
- ▶ Führen Sie nur diejenigen Tätigkeiten durch, zu denen die vorliegende Betriebsanleitung anleitet.

1.3.3 Lebensgefahr durch Feuer oder Explosion bei Undichtigkeit im Kältemittelkreis

Das Produkt enthält das brennbare Kältemittel R32. Bei einer Undichtigkeit kann austretendes Kältemittel durch Vermischung mit Luft eine brennbare Atmosphäre bilden. Es besteht Feuer- und Explosionsgefahr. Bei Feuer können toxische oder ätzende Stoffe wie Carbonyl-

fluorid, Kohlenmonoxid oder Fluorwasserstoff entstehen.

- ▶ Halten Sie alle Zündquellen vom Produkt fern. Zündquellen sind zum Beispiel offene Flammen, heiße Oberflächen mit mehr als 550 °C, nicht zündquellenfreie elektrische Geräte oder Werkzeuge, oder statische Entladungen.
- ▶ Verwenden Sie in der Nähe des Produkts keine Sprays oder andere brennbare Gase.
- ▶ Nehmen Sie keinesfalls eine Arbeit in der Nähe des Produkts vor, bei der das Produkt entzündet werden kann.

1.3.4 Lebensgefahr durch erstickende Atmosphäre bei Undichtigkeit im Kältemittelkreis

Das Produkt enthält das brennbare Kältemittel R32. Bei einer Undichtigkeit kann austretendes Kältemittel eine erstickende Atmosphäre bilden. Es besteht Erstickungsgefahr.

- ▶ Beachten Sie, dass austretendes Kältemittel eine höhere Dichte als Luft hat, und sich in Bodennähe ansammeln kann.
- ▶ Nehmen Sie keine Veränderungen im Produktumfeld vor, um zu verhindern, dass sich austretendes Kältemittel in einer Vertiefung ansammeln

kann, oder über Gebäudeöffnungen in das Gebäudeinnere gelangen kann.

1.3.5 Lebensgefahr durch Stromschlag

- ▶ Hantieren Sie nicht mit nassen oder feuchten Händen am Produkt.

1.3.6 Verletzungsgefahr durch Verbrennungen bei Berührung mit Kältemittelleitungen

Die Kältemittelleitungen zwischen Außeneinheit und Inneneinheit können im Betrieb sehr heiß werden. Es besteht Verbrennungsgefahr.

- ▶ Berühren Sie keine nicht-isolierten Kältemittelleitungen.

1.3.7 Verletzungsgefahr durch Kältemittel

Austretendes Kältemittel kann zu schweren Augenverletzungen und zu Sauerstoffmangel am Aufstellort führen.

- ▶ Beschädigen Sie keine Gerätekomponenten, die Kältemittel enthalten.
- ▶ Achten Sie darauf, dass Sie die Leitungen des Klimageräts nicht mit scharfen oder spitzen Gegenständen beschädigen, Leitungen zerdrücken oder verdrehen.

- ▶ Wenn Kältemittel ausgetreten ist, dann benachrichtigen Sie einen qualifizierten Fachhandwerker, der die Undichtigkeit beseitigt.
- ▶ Wenn Kältemittel in Ihre Augen gelangt, dann suchen Sie unverzüglich einen Arzt auf.
- ▶ Benutzen Sie beim Umgang mit dem Kältemittel Schutzhandschuhe.

1.3.8 Verletzungsgefahr und Risiko eines Sachschadens durch unsachgemäße oder unterlassene Wartung und Reparatur

- ▶ Versuchen Sie niemals, selbst Wartungsarbeiten oder Reparaturen an Ihrem Produkt durchzuführen.
- ▶ Lassen Sie Störungen und Schäden umgehend durch einen Fachhandwerker beheben.
- ▶ Halten Sie die vorgegebenen Wartungsintervalle ein.

1.3.9 Verletzungsgefahr durch Ventilator

Die hohe Geschwindigkeit des Ventilators kann zu Verletzungen führen.

- ▶ Stecken Sie niemals Ihre Finger oder andere Gegenstände in die Luftein- und -auslässe oder zwischen die

Lamellen, während das Produkt in Betrieb ist.

1.3.10 Brandgefahr durch offene Flammen oder entzündbare Gase

- ▶ Stellen Sie keine Hitzequellen mit offener Flamme in den Luftstrom des Gerätes.
- ▶ Verwenden Sie in der Nähe des Klimageräts keine Sprays oder andere entzündbare Gase.

1.3.11 Gesundheitsgefährdung durch direkten Luftstrom

- ▶ Richten Sie den Luftstrom nicht direkt auf Menschen, insbesondere nicht auf Kinder sowie beeinträchtigte oder ältere Menschen.

1.3.12 Risiko eines Umweltschadens durch austretendes Kältemittel

Das Produkt enthält das Kältemittel R32. Das Kältemittel darf nicht in die Atmosphäre gelangen. R32 ist ein vom Kyoto-Protokoll erfasstes fluoriertes Treibhausgas mit GWP 675 (GWP = Global Warming Potential). Gelangt es in die Atmosphäre, wirkt es 675-mal so stark wie das natürliche Treibhausgas CO₂.



Das im Produkt enthaltene Kältemittel muss vor Entsorgung des Produkts komplett in dafür geeignete Behälter abgesaugt werden, um es anschließend den Vorschriften entsprechend zu recyceln oder zu entsorgen.

- ▶ Sorgen Sie dafür, dass nur ein offiziell zertifizierter Fachhandwerker mit entsprechender Schutzausrüstung Installationsarbeiten, Wartungsarbeiten oder sonstige Eingriffe am Kältemittelkreis durchführt.
- ▶ Lassen Sie das im Produkt enthaltene Kältemittel durch einen zertifizierten Fachhandwerker den Vorschriften entsprechend recyceln oder entsorgen.



2 Hinweise zur Dokumentation

2.1 Mitgeltende Unterlagen beachten

- ▶ Beachten Sie unbedingt alle Betriebsanleitungen, die Komponenten der Anlage beiliegen.

2.2 Unterlagen aufbewahren

- ▶ Bewahren Sie diese Anleitung sowie alle mitgeltenden Unterlagen zur weiteren Verwendung auf.

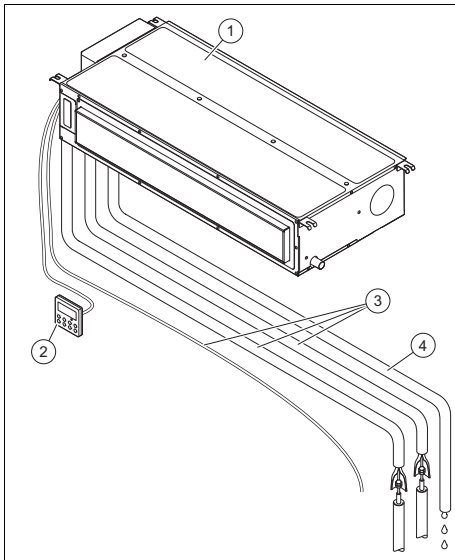
2.3 Gültigkeit der Anleitung

Diese Anleitung gilt ausschließlich für folgendes Produkt:

- Inneneinheit VAM1-035 DNI:
8000010715

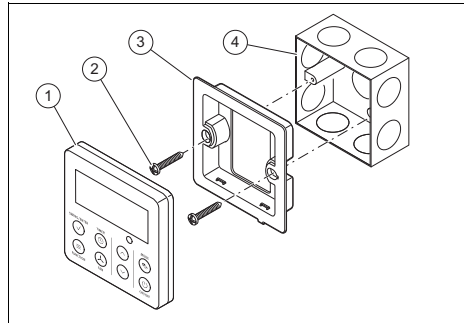
3 Produktbeschreibung

3.1 Produktaufbau



- | | |
|----------------------------|---------------------------------|
| 1 Inneneinheit | 3 Verrohrung und Anschlusskabel |
| 2 Kabelgebundene Steuerung | 4 Drainagerohr für Kondensat |

3.2 Struktur des kabelgebundenen Reglers



- | | |
|---|--|
| 1 Kabelgebundener Regler | 4 Einbagehäuse für die Wandinstallation (nicht mitgeliefert) |
| 2 Schrauben | |
| 3 Halter zur Installation des kabelgebundenen Reglers | |

3.3 Hauptfunktion

Der kabelgebundene Regler regelt die Heizungsanlage, die Kühlung und die Lüftung.

Der kabelgebundene Regler verfügt über eine Zeitschaltfunktion (Schaltuhr) für die Ein- und Abschaltung der Inneneinheit.

3.4 Heizung

Der Raumtemperatursensor misst die Temperatur im Raum. Wenn die Raumtemperatur niedriger ist als die Wunschtemperatur, dann aktiviert der Regler die Heizung.

Im Heizbetrieb erhöht die Inneneinheit die Temperatur des Raums, in dem sie installiert ist.

3.5 Kühlung

Der Raumtemperatursensor misst die Temperatur im Raum. Wenn die Raumtemperatur höher ist als die Wunschttemperatur, dann aktiviert der Regler die Kühlung.

Im Kühlbetrieb senkt die Inneneinheit die Temperatur des Raums, in dem sie installiert ist.

3.6 Lüftung

Mit Hilfe des kabelgebundenen Reglers kann die Lüftung aktiviert werden, um die Luft zirkulieren zu lassen, ohne dabei die Lufttemperatur des Raums zu ändern, in dem das Produkt installiert ist.

Im Lüftungsbetrieb kann die Temperatur nicht eingestellt werden.


3.7 Entfeuchtung


Im Entfeuchtungsbetrieb verringert die Inneneinheit die Luftfeuchtigkeit in dem Raum, in dem sie installiert ist.

Im Entfeuchtungsbetrieb ist es nicht möglich, die Ventilatorzahl einzustellen. Der Ventilator läuft mit minimaler Drehzahl.

4 Beschreibung des Typenschildes der Inneneinheit

Auf dem Typenschild sind folgende Angaben:

Abkürzung/Symbol	Beschreibung
	Anleitung lesen!
VAI...	Produktkennzeichnung
Air Conditioning - Indoor unit	Produktbeschreibung
COOLING - Rated capacity kW	Nenninhalt im Kühlbetrieb

Abkürzung/Symbol	Beschreibung
HEATING - Rated capacity kW	Nenninhalt im Heizbetrieb
Max power input W	Maximalverbrauch
IP	Schutzart (Staub, Spritzwasser)
220-240 V ~ / 50 Hz / einphasig	Elektroanschluss - Spannung - Frequenz - Phase
Operating pressure Hi P MPa	Zulässiger Betriebsüberdruck hochdruckseitig
Operating pressure Lo P MPa	Zulässiger Betriebsüberdruck niederdruckseitig
NET WEIGHT kg	Nettogewicht
	Das Produkt enthält ein leicht entzündliches Fluid (Sicherheitsgruppe A2).

4.1 CE-Kennzeichnung



Mit der CE-Kennzeichnung wird dokumentiert, dass die Produkte gemäß der Konformitätserklärung die grundlegenden Anforderungen der einschlägigen Richtlinien erfüllen.

Die Konformitätserklärung kann beim Hersteller eingesehen werden.

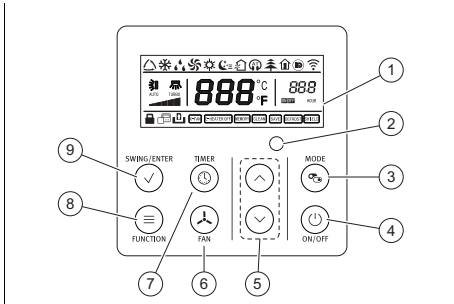
5 Bedienung

5.1 Temperaturbereich für den Betrieb

Der Temperaturbereich des Regler ist:

	Kühlung	Heizung
Innen	16 ... 30 °C	16 ... 30 °C

5.2 Bedienelement des kabelgebundenen Reglers



- | | | | |
|---|-------------------------------------|---|---|
| 1 | Display des Reglers | 8 | Auswahltaste der Zusatzfunktionen (FUNCTION) |
| 2 | Hilfssignalfunkempfänger | 9 | Funktionstaste Luftverteilung (SWING), und Auswahltaste Überprüfung der ausgewählten Funktion (ENTER) |
| 3 | Auswahltaste der Betriebsart (MODE) | | |
| 4 | Ein-/Aus-Taste (ON/OFF) | | |
| 5 | Auswahltaste | | |
| 6 | Einsteller Gebläsedrehzahl (FAN) | | |
| 7 | Auswahltaste Timer-Modus (TIMER) | | |

5.3 Ein/Aus (ON/OFF)

1. ON/OFF-Taste drücken, um den Regler und die Inneneinheit einzuschalten. Die Anzeige des kabelgebundenen Reglers leuchtet auf und zeigt die Einstelltemperatur und die verschiedenen Symbole gemäß ihrer Konfiguration.
2. Drücken Sie erneut ON/OFF, um die Funktion der Klimaanlage zu stoppen. Die Anzeige des kabelgebundenen Reglers zeigt die Konfigurationstemperatur.

5.4 Betriebsart

- ▶ Drücken Sie Mode, um die Betriebsart durchzuschalten und auszuwählen. Die Betriebsart wird in folgender Reihenfolge im Display angezeigt:
 - ◁ Automatikbetrieb ◻
 - ◁ Kühlbetrieb: ❄
 - ◁ Heizbetrieb: ☀
 - ◁ Lüftungsbetrieb: 🌀
 - ◁ Entfeuchtungsbetrieb: 💧

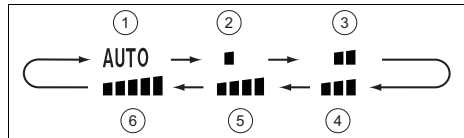


Hinweis

Wenn das Gerät längere Zeit bei hoher Luftfeuchtigkeit im Kühlbetrieb läuft, kann aus dem Auslassgitter Wasser tropfen.

5.5 Ventilatorzahl einstellen


Bei eingeschalteter Einheit die Taste FAN betätigen, die Gebläsedrehzahl verringert sich dadurch zirkulär gemäß der im Weiteren dargestellten Reihenfolge.




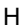
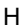
- | | | | |
|---|--------------------------------------|---|----------------------------------|
| 1 | Automatikbetrieb | 4 | Mittlere Gebläsedrehzahl |
| 2 | Niedrige Ventilatorzahl | 5 | Mittlere bis hohe Ventilatorzahl |
| 3 | Mittlere bis niedrige Ventilatorzahl | 6 | Hohe Gebläsedrehzahl |



Im Modus Entfeuchtung wird das Gebläse automatisch auf geringe Drehzahl gestellt, diese kann nicht verändert werden.

5.6 Lüftungsbetrieb einstellen


1. Schalten Sie das Produkt ein.
2. Drücken Sie die Taste MODE.
 - ◁ Im Display werden die unterschiedlichen Betriebsarten angezeigt.
3. Wählen Sie den Lüftungsbetrieb .
4. Drücken Sie FAN, um die Gebläsedrehzahl einzustellen.
 - ◁ Mit jedem Tastendruck auf FAN ändert sich die Gebläsedrehzahl.

5.7 Automatikbetrieb

Im Automatikbetrieb  wählt das Produkt automatisch je nach Raumtemperatur den Kühlbetrieb  oder den Heizbetrieb .

- Im Kühlbetrieb  beträgt die Wunschtemperatur 25 °C.
- Im Heizbetrieb  beträgt die Wunschtemperatur 20 °C.


5.7.1 Automatikbetrieb einstellen

1. Schalten Sie das Produkt ein.
2. Drücken Sie die Taste MODE.
 - ◁ Im Display werden die unterschiedlichen Betriebsarten angezeigt.
3. Wählen Sie den Automatikbetrieb .
- ◁ Die Inneneinheit regelt automatisch die Gebläsedrehzahl in Abhängigkeit von der Raumtemperatur.

5.8 Kühlung

Im Kühlbetrieb lässt die Inneneinheit lediglich die Kühlung des Raums zu.


5.8.1 Kühlbetrieb einstellen

1. Schalten Sie das Produkt ein.
2. Drücken Sie die Taste MODE.
 - ◁ Im Display werden die unterschiedlichen Betriebsarten angezeigt.
3. Wählen Sie den Kühlbetrieb .
4. Gewünschte Temperatur über die Auswahlstasten wählen.
 - ◁ Die Temperatur kann in Schritten von 1 °C erhöht und verringert werden.
5. Stellen Sie die Ventilator-drehzahl ein.

5.9 Entfeuchtungsbetrieb

Im Entfeuchtungsbetrieb verringert die Inneneinheit die Luftfeuchtigkeit.


5.9.1 Entfeuchtungsbetrieb einstellen

1. Schalten Sie das Produkt ein.
2. Drücken Sie die Taste MODE.
 - ◁ Im Display werden die unterschiedlichen Betriebsarten angezeigt.
3. Wählen Sie den Entfeuchtungsbetrieb .
4. Gewünschte Temperatur über die Auswahlstasten wählen.
 - ◁ Die Temperatur kann in Schritten von 1 °C erhöht und verringert werden.
 - ◁ Die Inneneinheit wählt die niedrigste Gebläsedrehzahl, die nicht verändert werden kann, um die Effizienz des Entfeuchtungsbetriebs zu optimieren.

5.10 Heizbetrieb


Im Heizbetrieb lässt die Inneneinheit lediglich das Heizen des Raums zu.

5.10.1 Heizbetrieb einstellen

1. Schalten Sie das Produkt ein.
2. Drücken Sie die Taste MODE.
 - ◁ Im Display werden die unterschiedlichen Betriebsarten angezeigt.
3. Wählen Sie den Modus Heizbetrieb .
4. Gewünschte Temperatur über die Auswahlstasten wählen.
 - ◁ Die Temperatur kann in Schritten von 1 °C erhöht und verringert werden.
5. Stellen Sie die Ventilator-drehzahl ein.


5.11 Sleep-Modus

Mit der Sleep-Funktion kann die Raumtemperatur automatisch während der Schlafzeiten angepasst und so der Stromverbrauch optimiert werden.

- ▶ Um die Funktion Sleep zu aktivieren, zuerst bei eingeschalteter Einheit die Taste FUNCTION drücken und die Funktion  auswählen. Dann die Taste SWING/ENTER drücken, um sie zu aktivieren.

- ◁ Im Kühl- oder Entfeuchtungsbetrieb wird bei aktiviertem Modus Sleep in einer Stunde die Temperatur um 1 °C und nach 3 Betriebsstunden um 3 °C (1 °C pro Stunde) angehoben und für die nächsten 7 Stunden auf diesem Wert gehalten. Nach dieser Zeitspanne sinkt die Temperatur um 1 °C und bleibt auf der eingestellten Temperatur.

- ◁ Im Heizbetrieb, wird bei aktiviertem Modus Sleep in einer Stunde die Temperatur um 1 °C und nach 3 Betriebsstunden um 3 °C (1 °C pro Stunde) abgesenkt und für die nächsten 7 Stunden auf diesem Wert gehalten. Nach dieser Zeitspanne steigt die Temperatur um 1 °C und bleibt auf der eingestellten Temperatur.

- ▶ Um sie zu deaktivieren, zuerst die Taste FUNCTION bei eingeschalteter Funktion Sleep drücken und erneut die Funktion  auswählen. Dann die Taste SWING/ENTER drücken um die Funktion zu deaktivieren.



Hinweis

Die Funktion Sleep wird standardmäßig nach dem Ausschalten oder Neustart der Einheit deaktiviert.



Hinweis

Die Funktion Sleep ist im Lüftungs-Modus nicht verfügbar.

5.12 TIMER-Funktion

Mit der TIMER-Funktion können die Betriebszeiten des Produkts eingestellt werden. Durch diese Funktion kann der Stromverbrauch optimiert werden.



Hinweis

Der Programmierbereich des Timers liegt zwischen 0,5 und 24 Stunden. Bei jedem Drücken der Einstelltasten wird die Konfigurationszeit in Intervallen von 0,5 Stunden erhöht oder verringert. Wenn Sie die Tasten gedrückt halten, erhöht oder verringert sich die Einheit automatisch um 0,5 Stunden alle 0,3 Sekunden.

5.12.1 TIMER ON-Funktion einstellen

1. Vergewissern Sie sich, dass die Inneneinheit ausgeschaltet ist.
2. Drücken Sie die Taste TIMER.
3. Auf dem Display des Reglers ist xx.x zu sehen und die Symbole ON und HOUR blinken gleichzeitig.
4. Gewünschte Startzeit über die Auswahl-tasten programmieren.
5. Drücken Sie die Taste TIMER, um die Stoppzeit zu bestätigen.
6. Die Taste TIMER erneut drücken, um die Funktion zu deaktivieren.



Hinweis

Der Einschalttimer darf nur bei ausgeschaltetem Gerät aktiviert werden.

5.12.2 TIMER OFF-Funktion einstellen

1. Stellen Sie sicher, dass die Inneneinheit in Betrieb ist und keine Programmierung des Timers festgelegt wurde.
2. Drücken Sie die Taste TIMER.
3. Auf dem Display des Reglers ist xx.x zu sehen, die Symbole OFF und HOUR blinken gleichzeitig.
4. Gewünschte Abschaltzeit über die Auswahl-tasten programmieren.

5. Drücken Sie die Taste TIMER, um die Stoppzeit zu bestätigen.
6. Die Taste TIMER erneut drücken, um die Funktion zu deaktivieren.
3. Bestätigen Sie die Auswahl durch Drücken der Taste SWING/ENTER.
4. Wiederholen Sie den Vorgang, um die Funktion zu deaktivieren.



Hinweis

Der Abschalttimer darf nur bei eingeschaltetem Gerät aktiviert werden.

5.13 Funktion Turbo

Die Funktion Turbo ist nur im Kühl- und Heizbetrieb verfügbar. Damit kann die Heiz- bzw. Kühlleistung im Bedarfsfall erhöht werden.

5.13.1 Aktivierung der Funktion Turbo

1. Im Kühl oder Heizmodus zuerst die Taste FUNCTION drücken, bis das Funktionssymbol Turbo auf dem Display des kabelgebundenen Reglers blinkt. Dann die Taste SWING/ENTER drücken, um die Funktion zu aktivieren.
2. Nach der Aktivierung der Funktion Turbo, kann diese durch Drücken zuerst der Taste FUNCTION, bis das Funktionssymbol Turbo auf dem Display der kabelgebundenen Steuerung blinkt, und danach durch Drücken von SWING/ENTER deaktiviert werden.

5.14 Sparfunktion

Die Sparfunktion ermöglicht es, die Temperatur im Heizbetrieb automatisch auf 8 °C und im Kühlbetrieb auf 27 °C zu regeln.

5.14.1 Aktivierung/Deaktivierung der Sparfunktion im Heizbetrieb

1. Bei eingeschalteter Einheit wählen Sie den Heizbetrieb aus.
2. Drücken Sie die Taste FUNCTION, bis das Symbol auf dem Display im Heizbetrieb erreicht ist.

5.14.2 Aktivierung/Deaktivierung der Sparfunktion im Kühlbetrieb

1. Bei eingeschalteter Einheit wählen Sie den Kühlbetrieb aus.
2. Drücken Sie die Taste FUNCTION, bis das Symbol auf dem Display im Kühlbetrieb erreicht ist.
3. Bestätigen Sie die Auswahl durch Drücken der Taste SWING/ENTER.
4. Wiederholen Sie den Vorgang, um die Funktion zu deaktivieren.

5.15 Kindersicherungsfunktion

Die Kindersicherungsfunktion ermöglicht, die Fernbedienung zu sperren.

5.15.1 Kindersicherungsfunktion aktivieren/deaktivieren

1. Gleichzeitig beide Auswahlstasten drücken.
 - ◁ Auf dem Display der Fernbedienung erscheint die Anzeige . Die Kindersicherung ist aktiviert.
2. Gleichzeitig erneut beide Auswahlstasten drücken, um die Funktion zu deaktivieren.

5.16 Quiet-Funktion

In der Funktion Quiet wird der Geräuschpegel bei Frequenz- und Drehzahländerung des Gebläses der Einheit reduziert.

Die Funktion Quiet ist im Modus Lüftung (Fan) und Entfeuchtung (Dry) nicht verfügbar.

5.16.1 Quiet-Funktion aktivieren/deaktivieren

1. Bei eingeschalteter Einheit drücken Sie die Taste FUNCTION bis das Funktionssymbol Quiet auf dem Steuerelement-Symbol blinkt.

2. Die Taste SWING/ENTER drücken, um die Funktion Quiet zu aktivieren.
3. Um diese Funktion zu deaktivieren, zuerst die Taste FUNCTION drücken, bis das Funktionssymbol Quiet auf dem Display blinkt, danach SWING/ENTER drücken.

5.17 Aktivieren/Deaktivieren der Speicherfunktion (Memory)

1. Wenn die Einheit ausgeschaltet ist, gleichzeitig die Taste MODE und die Nach oben-Taste ▲ für 5 Sekunden drücken, um den Speichermodus (Memory) zu aktivieren.
 - ◁ Im Speichermodus wird die Anzeige auf dem Display des kabelgebundenen Reglers dargestellt.
 - ◁ Wenn diese Funktion deaktiviert ist, speichert die Einheit bei Stromausfall nicht die eingestellte Konfiguration (Modus, Temperatur, Gebläsedrehzahl, ...).
 - ◁ Wenn die Speicherfunktion aktiviert ist, nimmt der Regler seinen ursprünglichen Betriebszustand nach der Wiederherstellung der Stromversorgung wieder auf.



Hinweis

Es dauert ungefähr 5 Sekunden bis die gesamte Information der festgelegten Programmierung gespeichert ist. Stellen Sie während dieser Zeit die Stromversorgung nicht ab, da sonst die Daten nicht gespeichert werden.

2. Drücken Sie erneut gleichzeitig die Taste MODE und die Nach oben-Taste ▲ für 5 Sekunden, um diese Funktion zu deaktivieren.

5.18 Grad oder Fahrenheit auswählen

- ▶ Bei ausgeschalteter Einheit gleichzeitig die Tasten MODE und die Nach unten-Taste ▼ für 5 Sekunden drücken, das Display des Reglers wechselt dann alternativ von der Gradskala auf die Fahrenheitskala.

5.19 Zusatzfunktionen konfigurieren

1. Um zum Menü der Zusatzfunktionen zu gelangen, bei ausgeschalteter Einheit gleichzeitig die Tasten FUNCTION und TIMER für 5 Sekunden drücken.
2. Taste MODE drücken, um die Konfigurationselemente einzustellen und Auswahl Taste drücken, um den vorgesehenen Wert für jede Funktion festzulegen.

5.19.1 Raumtemperatursensor auswählen ("00")

1. Taste MODE drücken, um "00" im Temperatur-Anzeigebereich auf dem Display des kabelgebundenen Reglers auszuwählen.
2. Auswahl Taste drücken, um den Konfigurationsstatus, der im Timer-Bereich angezeigt wird, auszuwählen:
 - ◁ 01: Der Raumtemperatursensor befindet sich in der Inneneinheit.
 - ◁ 02: Der Raumtemperaturfühler befindet sich im kabelgebundenen Regler.
 - ◁ 03: Temperatursensor an Inneneinheit in Kühl-, Entfeuchtungs- und Belüftungsmodus auswählen; Temperatursensor am kabelgebundenen Regler im Heiz- und Automatikmodus auswählen.
 - ◁ 04: Temperatursensor am kabelgebundenen Regler in Kühl-, Entfeuchtungs- und Belüftungsmodus auswählen; Temperatursensor an

Inneneinheit im Heiz- und Automatikmodus auswählen.

5.19.2 Drehzahlen des Gebläses auswählen ("01")

1. Taste MODE drücken, um "01" im Temperatur-Anzeigebereich auf dem Display des kabelgebundenen Reglers auszuwählen.
2. Auswahl Taste drücken, um den Konfigurationsstatus, der im Timer-Bereich angezeigt wird, auszuwählen:
 - ◁ 01: Drei niedrige Drehzahlen des Gebläses.
 - ◁ 02: Drei hohe Drehzahlen des Gebläses.

5.19.3 Statische Druckkurven auswählen ("02")

1. Taste MODE drücken, um "02" im Temperatur-Anzeigebereich auf dem Display des kabelgebundenen Reglers auszuwählen.
2. Auswahl Taste drücken, um den Konfigurationsstatus, der im Timer-Bereich angezeigt wird, auszuwählen:
 - ◁ 01: Nicht verfügbar.
 - ◁ 02: Nicht verfügbar.
 - ◁ 03: Auswahl Statischer DruckP03: 0 Pa.
 - ◁ 04: Auswahl Statischer DruckP04: 15 Pa.
 - ◁ 05: Auswahl Statischer DruckP05: 25 Pa (Standardauswahl).
 - ◁ 06: Auswahl Statischer DruckP06: 35 Pa.
 - ◁ 07: Auswahl Statischer DruckP07: 60 Pa.
 - ◁ 08: Nicht verfügbar.
 - ◁ 09: Nicht verfügbar.



Hinweis

Die Statische Druckkurven sind im Installationshandbuch grafisch dargestellt.

5.20 Konfiguration der Zusatzfunktionen bestätigen

- ▶ Durch Drücken der Taste SWING/ENTER übernehmen Sie die ausgewählten Änderungen und verlassen das Menü Zusatzfunktionen.
 - ◁ Wenn die Taste SWING/ENTER nicht gedrückt wird und es für mehr als 20 Sekunden zu keiner Interaktion mit dem Regler kommt, kehrt der Regler automatisch zum abgeschalteten Zustand zurück und die neuen Konfigurationen werden nicht gespeichert.

6 Pflege und Wartung

6.1 Wartung

Voraussetzung für dauernde Betriebssicherheit, Zuverlässigkeit und hohe Lebensdauer ist eine jährliche Inspektion/Wartung des Produkts durch einen zugelassenen Fachhandwerker.

6.2 Produkt pflegen

- ▶ Reinigen Sie die Verkleidung mit einem feuchten Tuch und etwas lösungsmittelfreier Seife.
- ▶ Verwenden Sie keine Sprays, keine Scheuermittel, Spülmittel, lösungsmittel- oder chlorhaltigen Reinigungsmittel.

6.3 Inneneinheit reinigen

1. Wischen Sie die Verkleidung der Inneneinheit mit einem weichen, trockenen Tuch ab.
2. Reinigen Sie die Verkleidung bei hartnäckigen Verunreinigungen mit Wasser und einem neutralen Reinigungsmittel.
 - Benutzen Sie im Inneren der Inneneinheit keine Reinigungsmittel.

6.4 Außeneinheit reinigen

1. Wischen Sie die Verkleidung der Außeneinheit mit einem trockenen Tuch ab.
2. Entfernen Sie ggf. Schmutz von der Oberfläche des Lufteinlasses.
3. Wenn sich die Außeneinheit in staubiger Umgebung befindet, dann reinigen Sie die Lamellen des Wärmetauschers regelmäßig mit einer weichen Bürste.

6.5 Kabelgebundenen Regler reinigen

- ▶ Reinigen Sie den kabelgebundenen Regler nur mit einem trockenen Tuch.

6.6 Luftfilter der Inneneinheit reinigen



Gefahr!

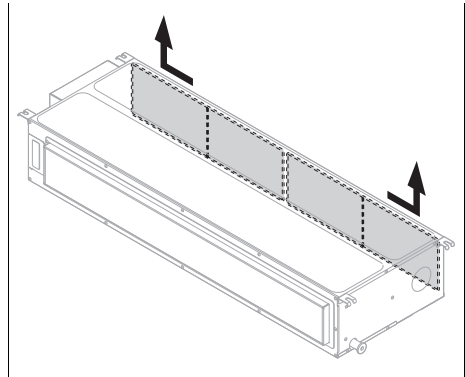
Gefahr von Sachschäden und Fehlfunktionen!

Wenn die Inneneinheit mit verunreinigten Luftfiltern betrieben wird, kann dies zu Fehlfunktionen und zu Beschädigungen des Produkts führen. Ein verunreinigter Luftfilter reduziert die Leistung des Produkts.

- ▶ Passen Sie das Reinigungsintervall für den Luftfilter an die Umgebungs- und Nutzungsbedingungen an (mindestens einmal im Monat).
- ▶ Reinigen Sie die Luftfilter bei intensiver Nutzung mindestens alle zwei Wochen.

1. Die Filter können an den Seiten der Inneneinheit entnommen und wieder eingesetzt werden, da sie über zwei Schienen verfügen, auf denen sie verschoben werden können. Lösen sie

die Filter regelmäßig von der Einheit, um sie zu reinigen.



2. Reinigen Sie den Luftfilter mit einem Staubsauger oder waschen Sie ihn mit kaltem Wasser aus.
3. Vergewissern Sie sich vor dem Wiedereinbau des Filters in das Gitter, dass dieser sauber und absolut trocken ist.
4. Wenn der Filter beschädigt ist, tauschen Sie ihn aus.
5. Gehen Sie für die Montage des Filters in umgekehrter Reihenfolge vor.

7 Außerbetriebnahme

7.1 Produkt vorübergehend außer Betrieb nehmen

- ▶ Drücken Sie die Ein-/Austaste.
◀ Das Display erlischt.

7.2 Produkt endgültig außer Betrieb nehmen

- ▶ Beauftragen Sie einen Installateur damit, das Produkt endgültig außer Betrieb zu nehmen. Bitte wenden Sie sich an einen autorisierten Fachhandwerker.

7.2.1 Kältemittel entsorgen lassen

Das Produkt enthält das Kältemittel R32, das nicht in die Atmosphäre gelangen darf.

- ▶ Lassen Sie das Kältemittel nur durch einen qualifizierten Installateur entsorgen.

8 Recycling und Entsorgung

Verpackung entsorgen

- ▶ Überlassen Sie die Entsorgung der Verpackung dem Fachhandwerker, der das Produkt installiert hat.

Produkt entsorgen



■ Wenn das Produkt mit diesem Zeichen gekennzeichnet ist:

- ▶ Entsorgen Sie das Produkt in diesem Fall nicht über den Hausmüll.
- ▶ Geben Sie stattdessen das Produkt an einer Sammelstelle für Elektro- oder Elektronik-Altgeräte ab.

Personenbezogene Daten löschen

Personenbezogene Daten können durch unbefugte Dritte missbräuchlich verwendet werden.

Wenn das Produkt personenbezogene Daten enthält:

- ▶ Stellen Sie sicher, dass sich weder auf dem Produkt noch im Produkt (z. B. Online-Anmeldedaten o. ä.) personenbezogene Daten befinden, bevor Sie das Produkt entsorgen.

9 Garantie und Kundendienst

9.1 Garantie

Informationen zur Herstellergarantie erfragen Sie unter der in den Country specifics angegebenen Kontaktadresse.

9.2 Kundendienst

Die Kontaktdaten unseres Kundendienstes finden Sie in den Country specifics oder auf unserer Website.

Anhang

A Störungsbehebung

Problem	Mögliche Ursachen	Behebung
System startet nicht sofort	Das System startet nach einer Abschaltung nicht sofort neu.	Zum Schutz bleibt die Anlage für mindestens 3 Min. nach jedem Stopp ausgeschaltet. Schalten Sie sie nach dieser Zeit wieder ein.
	Der Schutzkreis wird ausgelöst, um das Produkt zu schützen, wenn der Stecker aus der Steckdose gezogen und dann direkt wieder eingesteckt wird.	
System funktioniert überhaupt nicht (Gebläse schaltet sich nicht ein)	Netzanschlusskabel ist nicht angeschlossen	Stecken Sie den Stecker in die Steckdose und schalten Sie die Inneneinheit ein.
	Strom ist ausgefallen	Stellen Sie die Stromzufuhr der Anlage wieder her.
	Sicherung ist defekt	Benachrichtigen Sie einen Fachhandwerker.
Unzureichende Kühlung oder Heizung	Türen und/oder Fenster geöffnet	Schließen Sie die Türen und/oder Fenster.
	Wärmequelle befindet sich im Raum (viele Personen im Raum)	Entfernen Sie wenn möglich die Wärmequelle.
	Thermostat ist im Kühlbetrieb auf eine zu hohe Temperatur eingestellt	Stellen Sie die Temperatur optimal ein.
	Thermostat ist im Heizbetrieb auf eine zu niedrige Temperatur eingestellt	Stellen Sie die Temperatur optimal ein.
	Luftfilter ist verschmutzt oder verstopft	Reinigen Sie die Luftfilter.
	Hindernis vor dem Luftein- oder -auslass	Entfernen Sie das Hindernis, um für eine ausreichende Luftzirkulation zu sorgen.
	Raumtemperatur erreichte nicht das festgelegte Niveau	Warten Sie einen Moment.
	Direkte Sonneneinstrahlung durch das Fenster, während das Produkt im Kühlbetrieb läuft	Schützen Sie die Inneneinheit vor Sonneneinstrahlung (Bsp.: Gardine anbringen, Rollläden schließen ...).
Geräusentwicklung	Während des Betriebs oder bei abgeschalteter Einheit ist möglicherweise ein Rascheln zu hören. In den ersten 2 - 3 Minuten ist das Geräusch am lautesten.	Ursache für dieses Rascheln ist das Fließen von Kältemittel in der Einheit. Das Geräusch deutet nicht auf eine Fehlfunktion hin.
	Während des Betriebs des Systems ist ein Knacken zu hören	Ursache für dieses Geräusch sind Temperaturänderungen und damit verbunden das Ausdehnen oder Zusammenziehen des Behälters. Das Geräusch deutet nicht auf eine Fehlfunktion hin.
	Ein lautes Luftgeräusch während des Betriebs des Systems kann durch die Verunreinigung der Luftfilter verursacht werden	Reinigen Sie die Luftfilter gründlich.

Problem	Mögliche Ursachen	Behebung
Geruchsbildung	System lässt Gerüche in der Raumluft zirkulieren (Zigaretten- oder Möbelgeruch)	Keine Korrekturmaßnahme
Nebel- oder Dampfbildung	Im Heizmodus oder bei niedrigen Temperaturen kann die Außeneinheit Dampf während des Abtauprozesses erzeugen.	Keine Korrekturmaßnahme

Stichwortverzeichnis

A

Ausschalten	17
Außereinheit reinigen	17
Außerbetriebnahme, vorübergehend	17
Auswahl Grad oder Fahrenheit	15
Automatikbetrieb einstellen	12

B

Bestimmungsgemäße Verwendung	4
------------------------------------	---

C

CE-Kennzeichnung	10
------------------------	----

E

endgültig außer Betrieb nehmen	17
Entfeuchtung	10
Entfeuchtungsbetrieb einstellen	12
Entsorgung	18

F

Funktionsweise	11
----------------------	----

H

Hauptfunktion	9
Heizbetrieb einstellen	12
Heizung	9

I

Inneneinheit reinigen	16
-----------------------------	----

K

Kindersicherung	14
Kühlbetrieb einstellen	12
Kühlung	10

L

Lüftung	10
Lüftungsbetrieb einstellen	12

O

ON/OFF	11
--------------	----

P

Produkt, ausschalten	17
----------------------------	----

R

Recycling	18
Reinigung des kabelgebundenen Reglers	17
Reparatur	7

S

Sleep-Modus	13
Sparfunktion im Heizbetrieb	14
Sparfunktion im Kühlbetrieb	14

T

TIMER-Funktion	13
----------------------	----

U

Unterlagen	9
------------------	---

W

Wählen Sie eine Betriebsart	11
Wartung	7

Instrucciones de funcionamiento

Contenido

1 Seguridad	23	5.10 Modo calefacción.....	32
1.1 Advertencias relativas a la operación	23	5.11 Modo Sleep.....	32
1.2 Utilización adecuada.....	23	5.12 Función TIMER.....	32
1.3 Información general de seguridad	24	5.13 Función Turbo.....	33
2 Observaciones sobre la documentación	28	5.14 Función de ahorro.....	33
2.1 Consulta de la documentación adicional.....	28	5.15 Función de seguridad infantil.....	34
2.2 Conservación de la documentación	28	5.16 Función Quiet	34
2.3 Validez de las instrucciones	28	5.17 Activar/desactivar el funcionamiento de memoria (Memory)	34
3 Descripción del producto	28	5.18 Seleccionar grados centígrados o Fahrenheit.....	34
3.1 Estructura del producto.....	28	5.19 Configurar la función adicional ...	35
3.2 Estructura del dispositivo de control por cable	28	5.20 Confirmar la configuración de las funciones adicionales.....	36
3.3 Función principal.....	29	6 Cuidado y mantenimiento	36
3.4 Calefacción	29	6.1 Mantenimiento	36
3.5 Refrigeración	29	6.2 Cuidado del producto.....	36
3.6 Ventilación	29	6.3 Limpieza de la unidad interior.....	36
3.7 Deshumidificación.....	29	6.4 Limpieza de la unidad exterior....	36
4 Descripción de la placa de características de la unidad interior	29	6.5 Limpiar el control por cable.....	36
4.1 Homologación CE.....	30	6.6 Limpiar el filtro de aire de la unidad interior	36
5 Uso	30	7 Puesta fuera de servicio	37
5.1 Rango de temperatura para el funcionamiento	30	7.1 Puesta fuera de funcionamiento temporal del producto	37
5.2 Panel de mandos del control por cable	30	7.2 Puesta fuera de funcionamiento definitiva del producto.....	37
5.3 Con./Desc. (ON/OFF).....	30	8 Reciclaje y eliminación	37
5.4 Modo de funcionamiento	30	9 Garantía y Servicio de Asistencia Técnica	37
5.5 Ajuste de las revoluciones del ventilador	31	9.1 Garantía.....	37
5.6 Ajuste del modo ventilación	31	9.2 Servicio de Asistencia Técnica ...	37
5.7 Funcionamiento automático.....	31	Anexo	38
5.8 Refrigeración	31	A Solución de averías	38
5.9 Modo deshumidificación	31	Índice de palabras clave	40

1 Seguridad

1.1 Advertencias relativas a la operación

Clasificación de las advertencias relativas a la manipulación

Las advertencias relativas a la manipulación se clasifican con signos de advertencia e indicaciones de aviso de acuerdo con la gravedad de los posibles peligros:

Signos de advertencia e indicaciones de aviso



Peligro

Peligro de muerte inminente o peligro de lesiones graves



Peligro

Peligro de muerte por electrocución



Advertencia

peligro de lesiones leves



Atención

riesgo de daños materiales o daños al medio ambiente

1.2 Utilización adecuada

Su uso incorrecto o utilización inadecuada puede dar lugar a situaciones de peligro mortal o de lesiones para el usuario o para terceros, así como provocar daños en el producto u otros bienes materiales.

El producto está diseñado para la climatización de estancias de viviendas y oficinas.

La utilización adecuada implica:

- Tenga en cuenta las instrucciones de funcionamiento adjuntas del producto y de todos los demás componentes de la instalación.
- Cumplir todas las condiciones de inspección y mantenimiento recogidas en las instrucciones.

Este producto puede ser utilizado por niños a partir de 8 años, así como por personas con capacidades físicas, sensoriales o mentales disminuidas o con falta de experiencia y conocimientos, si son vigilados o han sido instruidos respecto al uso seguro del aparato y comprenden los peligros derivados del mismo. No deje que los niños jueguen con el producto. No permita que los niños efectúen la limpieza y el mantenimiento sin vigilancia.

Una utilización que no se corresponda con o que vaya más allá de lo descrito en las presentes instrucciones se considera inadecuada. También se considera inadecuada cualquier utilización directamente comercial o industrial. Cualquier utilización para la conservación de

alimentos, plantas o cualquier alimento perecedero también se considera inadecuada.

¡Atención!

Se prohíbe todo uso abusivo del producto.

1.3 Información general de seguridad

1.3.1 Peligro de muerte por modificaciones en el aparato o en el entorno del mismo

- ▶ No retire, puentee ni bloquee ningún dispositivo de seguridad.
- ▶ No manipule los dispositivos de seguridad.
- ▶ No rompa ni retire ningún precinto de las piezas.
- ▶ No efectúe modificación alguna:
 - en el producto
 - en los conductos de agua y corriente eléctrica
 - en la válvula de seguridad
 - en las tuberías de desagüe
 - en las entradas de aire y las salidas de aire
 - en las tuberías de suministro de aire y evacuación de aire
 - en elementos estructurales que puedan afectar a la seguridad del aparato

1.3.2 Peligro por un uso incorrecto

El uso incorrecto puede poner en peligro tanto a usted como a otras personas y ocasionar daños materiales.

- ▶ Lea atentamente las presentes instrucciones y toda la documentación adicional, especialmente el capítulo "Seguridad" y las notas de advertencia.
- ▶ Realice solo aquellas operaciones a las que se refieren las presentes instrucciones de funcionamiento.

1.3.3 Peligro de muerte por fuego o explosión en caso de fuga en el circuito refrigerante

El producto contiene refrigerante inflamable R32. En caso de fuga, el refrigerante puede formar una atmósfera inflamable al mezclarse con el aire. Existe peligro de incendio y explosión. El fuego puede producir sustancias tóxicas o corrosivas como el fluoruro de carbono, el monóxido de carbono o el fluoruro de hidrógeno.

- ▶ Mantenga todas las fuentes de ignición alejadas del producto. Son fuentes de ignición, por ejemplo, las llamas abiertas, superficies calientes con más de 550 °C, herra-

mientas o aparatos eléctricos de chispa, o descargas estáticas.

- ▶ No utilice ningún aerosol ni ningún otro gas inflamable cerca del producto.
- ▶ No realice ningún trabajo cerca del producto donde se pueda inflamar.

1.3.4 Peligro de muerte por atmósfera asfixiante en caso de fuga en el circuito refrigerante

El producto contiene el refrigerante inflamable R32. En caso de fuga, el refrigerante que escapa puede ocasionar una atmósfera asfixiante. Existe peligro de asfixia.

- ▶ Tenga en cuenta que las fugas de refrigerante tienen una mayor densidad que el aire y pueden acumularse cerca del suelo.
- ▶ No realice ningún cambio en el entorno del producto para evitar que las fugas de refrigerante se acumulen en una cavidad o entren en el interior del edificio a través de las aberturas del mismo.

1.3.5 Peligro de muerte por electrocución

- ▶ No utilice el producto con las manos mojadas o húmedas.

1.3.6 Peligro de lesiones por quemaduras al tocar los conductos de refrigerante

Los conductos de refrigerante entre la unidad exterior y la unidad interior pueden calentarse mucho durante el funcionamiento. Existe peligro de quemaduras.

- ▶ No toque ningún conducto de refrigerante que no esté aislado.

1.3.7 Peligro de lesiones debido al refrigerante

El refrigerante que sale puede provocar lesiones oculares graves y la falta de oxígeno en el lugar de instalación.

- ▶ No dañe ningún componente del aparato que contenga refrigerante.
- ▶ Procure no dañar los cables del aparato de climatización con objetos puntiagudos, no aplastarlos ni torcerlos.
- ▶ En caso de fuga de refrigerante, informe a un profesional autorizado para que elimine la fuga.
- ▶ En caso de que el refrigerante entre en contacto con sus ojos, busque de inmediato a un médico.
- ▶ Utilice guantes de protección cuando manipule refrigerante.

1.3.8 Peligro de lesiones y riesgo de daños materiales por la realización incorrecta de los trabajos de mantenimiento y reparación o por su omisión

- ▶ Nunca intente realizar usted mismo trabajos de mantenimiento o de reparación en el aparato.
- ▶ Encargue a un profesional autorizado que repare las averías y los daños de inmediato.
- ▶ Respetar los intervalos de mantenimiento especificados.

1.3.9 Peligro de lesiones por ventilador

La elevada velocidad del ventilador puede provocar lesiones.

- ▶ No meta nunca sus dedos u otros objetos en las entradas y salidas de aire o entre las láminas cuando el producto está en funcionamiento.

1.3.10 Peligro de incendio a causa de llamas abiertas o gases inflamables

- ▶ No coloque ninguna fuente de calor con llama abierta en la corriente de aire del aparato.
- ▶ No utilice ningún aerosol ni ningún otro gas inflamable

cerca del aparato de climatización.

1.3.11 Peligro para la salud debido a la corriente de aire directa


- ▶ No oriente la corriente de aire directamente hacia personas, en especial, a niños o personas con discapacidad o personas mayores.

1.3.12 Riesgo de daños medioambientales por la salida de refrigerante

El producto contiene el refrigerante R32 que no debe liberarse en la atmósfera. R32 es un gas fluorado de efecto invernadero reconocido por el Protocolo de Kioto con GWP 675 (GWP = Global Warming Potential). Si llega a la atmósfera, tiene un efecto 675 veces superior al gas de efecto invernadero natural CO₂.

Antes de eliminar el producto, se debe aspirar por completo el refrigerante de su interior e introducirlo en contenedores adecuados para su posterior reciclaje o eliminación conforme a la normativa.

- ▶ Asegúrese de que los trabajos de instalación, mantenimiento y las intervenciones en el circuito refrigerante sean realizados exclusiva-



mente por profesionales autorizados con certificación oficial y con el correspondiente equipo de protección.

- ▶ Solicite a profesionales autorizados que eliminen o reciclen el refrigerante incluido en el producto conforme a la normativa vigente.

2 Observaciones sobre la documentación

2.1 Consulta de la documentación adicional

- ▶ Es imprescindible tener en cuenta todas las instrucciones de funcionamiento suministradas junto con los componentes de la instalación.

2.2 Conservación de la documentación

- ▶ Conservar estas instrucciones y toda la demás documentación de validez paralela para su uso posterior.

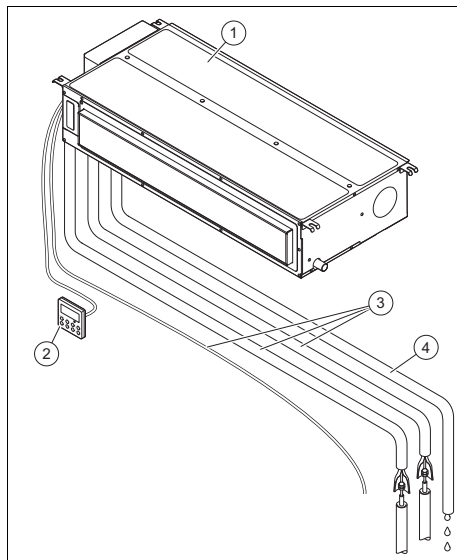
2.3 Validez de las instrucciones

Estas instrucciones son válidas únicamente para el siguiente producto:

- Unidad interior VAM1-035 DNI: 8000010715

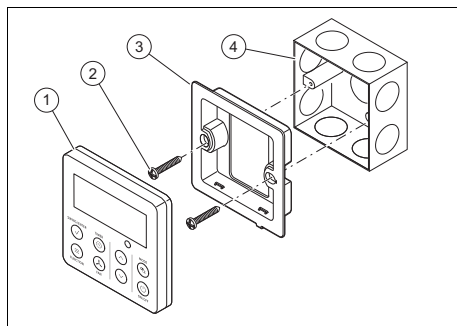
3 Descripción del producto

3.1 Estructura del producto



- | | | | |
|---|-------------------------------|---|------------------------------------|
| 1 | Unidad interior | 4 | Tubo de drenaje para el condensado |
| 2 | Control por cable | | |
| 3 | Tuberías y cables de conexión | | |

3.2 Estructura del dispositivo de control por cable



- | | | | |
|---|----------------------------------|---|---|
| 1 | Dispositivo de control por cable | 3 | Soporte de instalación del control por cable |
| 2 | Tornillos | 4 | Caja para instalar sobre la pared (no provista) |

3.3 Función principal

El control por cable controla la instalación de calefacción, la refrigeración y la ventilación.

El control por cable cuenta con una función de temporización (programador) para la conexión y desconexión de la unidad interior.

3.4 Calefacción

La sonda de temperatura de ambiente mide la temperatura ambiente. Si la temperatura ambiente es inferior a la temperatura deseada, el regulador activa la calefacción.

En el modo calefacción, la unidad interior aumenta la temperatura de la estancia en la que está instalada.

3.5 Refrigeración

La sonda de temperatura de ambiente mide la temperatura ambiente. Si la temperatura ambiente supera la temperatura deseada, el regulador activa la refrigeración.

En el modo refrigeración, la unidad interior reduce la temperatura de la estancia en la que está instalada.

3.6 Ventilación

Con ayuda del control por cable, se puede activar la ventilación para permitir que circule el aire, pero sin modificar la temperatura del aire de la estancia en la que está instalado el producto.

En el modo ventilación no se puede ajustar la temperatura.

3.7 Deshumidificación



En el modo deshumidificación, la unidad interior reduce la humedad ambiental de la estancia en la que está instalada.

En el modo deshumidificación no se puede ajustar la velocidad del ventilador.

El ventilador funciona con el número de revoluciones mínimo.

4 Descripción de la placa de características de la unidad interior

En la placa de características se especifican los siguientes datos:

Abreviatura/símbolo	Descripción
	Leer las instrucciones
VAI...	Nomenclatura del producto
Air Conditionning - Indoor unit	Descripción del aparato
COOLING - Rated capacity kW	Contenido nominal en el modo refrigeración
HEATING - Rated capacity kW	Contenido nominal en el modo calefacción
Max power input W	Consumo máximo
IP	Tipo de protección (polvo, salpicaduras de agua)
220-240 V ~ / 50 Hz / monofásico	Conexión eléctrica - Tensión - Frecuencia - Fase
Operating pressure Hi P MPa	Sobrepresión de servicio admisible lado alta presión
Operating pressure Lo P MPa	Sobrepresión de servicio admisible lado baja presión
NET WEIGHT kg	Peso neto
	El producto contiene un fluido inflamable (grupo de seguridad A2).

4.1 Homologación CE



Con el distintivo CE se certifica que los productos cumplen los requisitos básicos de las directivas aplicables conforme figura en la declaración de conformidad.

Puede solicitar la declaración de conformidad al fabricante.

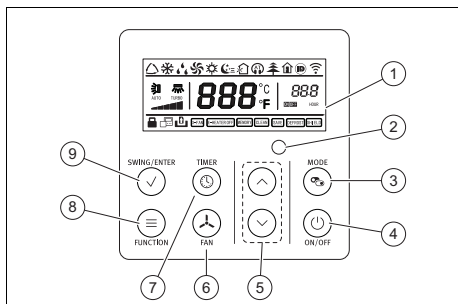
5 Uso

5.1 Rango de temperatura para el funcionamiento

El rango de temperatura del dispositivo de gestión es de:

	Refrigeración	Calefacción
Interior	16 ... 30 °C	16 ... 30 °C

5.2 Panel de mandos del control por cable



- | | |
|--|--|
| 1 Pantalla del dispositivo de control | 4 Botón de encendido/apagado (ON/OFF) |
| 2 Receptor de señales auxiliar | 5 Botones de selección |
| 3 Botón de selección del modo de funcionamiento (MODE) | 6 Botón de ajuste de la velocidad del ventilador (FAN) |

- | | |
|--|---|
| 7 Botón de modo temporizador (TIMER) | 9 Botón de función de distribución de aire (SWING), y botón de validación de función seleccionada (ENTER) |
| 8 Botón de selección de funciones adicionales (FUNCTION) | |

5.3 Con./Desc. (ON/OFF)

1. Pulsar el botón ON/OFF para encender el dispositivo de gestión y la unidad interior. La pantalla del control por cable iluminará y mostrará la temperatura de ajuste y los diferentes iconos en base a su configuración.
2. Presione ON/OFF nuevamente para detener el funcionamiento del aire acondicionado. La pantalla del control por cable muestra la temperatura de configuración.

5.4 Modo de funcionamiento

- Pulse el botón Mode para cambiar de modo de funcionamiento y seleccionar. El modo de funcionamiento se mostrará en la pantalla en el siguiente orden:
- ◁ Modo automático:
 - ◁ Modo refrigeración:
 - ◁ Modo calefacción:
 - ◁ Modo ventilación:
 - ◁ Modo deshumidificación:

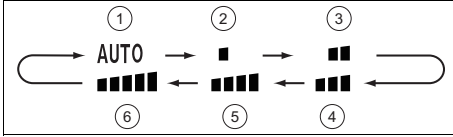


Indicación

Si el aparato funciona durante mucho tiempo con alta humedad ambiental en el modo refrigeración, la rejilla de salida puede gotear.

5.5 Ajuste de las revoluciones del ventilador

Con la unidad encendida, presione el botón FAN , la velocidad del ventilador cambiará circularmente de acuerdo con el siguiente orden, como se muestra a continuación.



- | | | | |
|---|-------------------------------------|---|-------------------------------------|
| 1 | Modo automático | 4 | Velocidad del ventilador media |
| 2 | Velocidad del ventilador baja | 5 | Velocidad del ventilador medio alta |
| 3 | Velocidad del ventilador medio baja | 6 | Velocidad del ventilador alta |

En modo deshumidificación, el ventilador se establecerá automáticamente a baja velocidad y esta no podrá ser ajustada.

5.6 Ajuste del modo ventilación

1. Encienda el producto.
2. Pulse el botón MODE.
 - ◁ En la pantalla se muestran los diferentes modos de funcionamiento.
3. Seleccione el modo ventilación
4. Pulse FAN para ajustar la velocidad del ventilador .
 - ◁ La velocidad del ventilador cambia con cada pulsación del botón FAN.

5.7 Funcionamiento automático

En el modo automático

, el producto selecciona automáticamente en función de la temperatura ambiente el modo refrigeración o el modo calefacción .

- En el modo refrigeración , la temperatura deseada es de 25 °C.
- En el modo calefacción , la temperatura deseada es de 20 °C.

5.7.1 Ajuste del modo automático

1. Encienda el aparato.
2. Pulse el botón MODE.
 - ◁ En la pantalla se muestran los diferentes modos de funcionamiento.
3. Seleccione el modo automático

 - ◁ La unidad interior regula automáticamente la velocidad de giro del ventilador en función de la temperatura ambiente.

5.8 Refrigeración

En el modo refrigeración, la unidad interior solo permite la refrigeración de la estancia.

5.8.1 Ajuste del modo refrigeración

1. Encienda el producto.
2. Pulse el botón MODE.
 - ◁ En la pantalla se muestran los diferentes modos de funcionamiento.
3. Seleccione el modo refrigeración
4. Seleccionar la temperatura deseada con los botones de selección.
 - ◁ La temperatura se puede incrementar y reducir en intervalos de 1 °C.
5. Ajuste las revoluciones del ventilador.

5.9 Modo deshumidificación

En el modo deshumidificación, la unidad interior reduce la humedad ambiental.

5.9.1 Ajuste del modo deshumidificación


1. Encienda el producto.
2. Pulse el botón MODE.
 - ◁ En la pantalla se muestran los diferentes modos de funcionamiento.
3. Seleccione el modo deshumidificación
4. Seleccionar la temperatura deseada con los botones de selección.
 - ◁ La temperatura se puede incrementar y reducir en intervalos de 1 °C.

- ◁ La unidad interior selecciona la velocidad del ventilador mínima por defecto para optimizar la eficiencia del modo deshumidificación, y esta no puede modificarse.

5.10 Modo calefacción


En modo calefacción, la unidad interior solo permite calentar la estancia.

5.10.1 Ajuste del modo calefacción

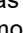
1. Encienda el producto.
2. Pulse el botón MODE.
 - ◁ En la pantalla se muestran los diferentes modos de funcionamiento.
3. Seleccione el modo calefacción .
4. Seleccionar la temperatura deseada con los botones de selección.
 - ◁ La temperatura se puede incrementar y reducir en intervalos de 1 °C.
5. Ajuste las revoluciones del ventilador.

5.11 Modo Sleep

Con la función Sleep se puede adaptar automáticamente la temperatura ambiente durante las horas de sueño, optimizando el consumo eléctrico.

- Para activar la función Sleep, pulsar primero el botón FUNCTION con la unidad encendida y seleccionar la función . Luego, pulsar SWING/ENTER para activarla.
 - ◁ En modo refrigeración o deshumidificación, con el modo Sleep activado, la temperatura aumenta 1 °C en una hora y, después de 3 horas de funcionamiento, 3 °C (1 °C por cada hora) y se mantiene en este valor durante las siguientes 7 horas. Al cabo de este periodo la temperatura disminuye 1 °C, permaneciendo como temperatura establecida.
 - ◁ En el modo calefacción, con el modo Sleep activado, la temperatura disminuye 1 °C en una hora y, después de 3 horas de funcionamiento, 3 °C (1 °C por cada hora) y se mantiene

en este valor durante las siguientes 7 horas. Al cabo de este periodo la temperatura aumenta 1 °C, permaneciendo como temperatura establecida.

- Para desactivarla, pulsar primero el botón FUNCTION cuando la función Sleep esté activada y, a continuación, volver a seleccionar la función . Luego, pulsar el botón SWING/ENTER para desactivar la función.



Indicación

La función Sleep será desactivada por defecto después de apagar o reiniciar la unidad.



Indicación

La función Sleep no está disponible en modo ventilación.

5.12 Función TIMER

Con la función TIMER pueden ajustarse los tiempos de funcionamiento del producto. Esta función permite optimizar el consumo eléctrico.



Indicación

El rango de programación del temporizador es de 0,5 a 24 horas. Cada vez que presione los botones de ajuste de selección, el tiempo de configuración aumentará o disminuirá a intervalos de 0,5 horas. Mantenga presionados los botones y la unidad aumentará o disminuirá automáticamente 0,5 horas cada 0,3 segundos.

5.12.1 Ajuste de la función TIMER ON

1. Asegúrese de que la unidad interior está desconectada.
2. Pulse el botón TIMER .
3. En la pantalla del dispositivo de gestión se verá xx.x y los iconos ON y HOUR parpadeando simultáneamente.

4. Programar la hora de inicio deseada con los botones de selección.
5. Pulse el botón TIMER para confirmar el tiempo de inicio.
6. Vuelva a pulsar el botón TIMER para desactivar la función.



Indicación

El temporizador de encendido solo se puede activar con el equipo apagado.

5.12.2 Ajuste de la función TIMER OFF

1. Asegúrese de que la unidad interior esté en funcionamiento y no este establecida ninguna programación de temporizador.
2. Pulse el botón TIMER .
3. En la pantalla del dispositivo de gestión se verá xx.x y los iconos OFF y HOUR parpadeando simultáneamente.
4. Programar la hora de desconexión deseada con los botones de selección.
5. Pulse el botón TIMER para confirmar el tiempo de parada.
6. Vuelva a pulsar el botón TIMER para desactivar la función.



Indicación

El temporizador de apagado solo se puede activar con el equipo en funcionamiento.

5.13 Función Turbo

La función Turbo está disponible solo en modo refrigeración y en modo calefacción. Esto permite aumentar la potencia calorífica o refrigerante si fuera necesario.

5.13.1 Activación de la función Turbo

1. En el modo refrigeración o calefacción, pulsar primero el botón FUNCTION hasta que parpadee el icono de la función Turbo en la pantalla del control por cable. Luego, pulsar el botón SWING/ENTER para activar la función.
2. Una vez activada la función Turbo, esta puede desactivarse pulsando primero el botón FUNCTION hasta que parpadee el icono de la función Turbo en la pantalla del control por cable y, después, pulsando SWING/ENTER.

5.14 Función de ahorro

Con la función de ahorro, la temperatura se regula automáticamente a 8 °C en el modo calefacción y a 27 °C en el modo refrigeración.


5.14.1 Activación/desactivación de la función de ahorro en modo calefacción

1. Con la unidad encendida, seleccione el modo calefacción ☀.
2. Pulse el botón FUNCTION hasta alcanzar el icono de la pantalla ⏴ en modo calefacción.
3. Confirme la selección pulsando el botón SWING/ENTER.
4. Repita el proceso para desactivar la función.

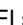
5.14.2 Activación/desactivación de la función de ahorro en modo refrigeración

1. Con la unidad encendida, seleccione el modo refrigeración ❄.
2. Pulse el botón FUNCTION hasta alcanzar el icono de la pantalla ⏴ en modo refrigeración.
3. Confirme la selección pulsando el botón SWING/ENTER.
4. Repita el proceso para desactivar la función.

5.15 Función de seguridad infantil

Con la función de seguridad infantil  se puede bloquear el mando a distancia.

5.15.1 Activación/desactivación de la función de seguridad infantil

1. Pulsar simultáneamente los dos botones de selección.
 - ◁ En la pantalla del mando a distancia aparece el indicador . El seguro para niños está activado.
2. Volver a pulsar simultáneamente los dos botones de selección para desactivar la función.

5.16 Función Quiet

Con la función Quiet reduce el nivel sonoro al cambiar la frecuencia y la velocidad del ventilador de la unidad.

La función Quiet no está disponible en los modos ventilación (Fan) y deshumidificación (Dry) .

5.16.1 Activar/desactivar la función Quiet

1. Con la unidad encendida, pulse el botón FUNCTION hasta que parpadee el icono de la función Quiet en la pantalla.
2. Pulse el botón SWING/ENTER para activar la función de Quiet .
3. Para desactivar esta función, pulsar primero el botón FUNCTION hasta que parpadee el icono de la función Quiet en la pantalla y, después, pulsar SWING/ENTER .

5.17 Activar/desactivar el funcionamiento de memoria (Memory)

1. Cuando la unidad está apagada, pulse el botón MODE y el botón de selección superior ▲ al mismo tiempo durante 5 segundos para activar el modo de memoria (Memory).
 - ◁ En el modo de memoria, se mostrará el indicador en la pantalla del control por cable.
 - ◁ Si esta función está desactivada, la unidad no guardará la configuración establecida (modo, temperatura, velocidad del ventilador, ...) cuando haya una caída de corriente.
 - ◁ Si la función de memoria está activada, el dispositivo de gestión reanudará su estado de funcionamiento original después de recuperarse la alimentación.



Indicación

Se tardará aproximadamente 5 segundos en guardar toda la información de la programación establecida. No corte la alimentación en este momento, o los datos no se guardarán.

2. Vuelva a pulsar el botón MODE y el botón de selección superior ▲ al mismo tiempo durante 5 segundos para desactivar esta función.

5.18 Seleccionar grados centígrados o Fahrenheit

- Con la unidad apagada, presione los botones MODE y el botón de selección inferior ▼ al mismo tiempo durante 5 segundos, y la pantalla del dispositivo de gestión cambiará las escalas centígrada y Fahrenheit alternativamente.

5.19 Configurar la función adicional

1. Con la unidad apagada, pulsar los botones FUNCTION y TIMER simultáneamente durante 5 segundos para ir al menú de funciones adicionales.
2. Pulsar el botón MODE para ajustar los elementos de configuración y pulsar los botones de selección para establecer el valor elegido para cada función.

5.19.1 Seleccionar el sensor de temperatura de ambiente ("00")

1. Pulsar el botón MODE para seleccionar "00" en la zona de visualización de temperatura de la pantalla del control por cable.
2. Pulsar los botones de selección para escoger el estado de configuración que se muestra en la zona del temporizador:
 - ◁ 01: El sensor de temperatura de ambiente se encuentra en la unidad interior.
 - ◁ 02: El sensor de temperatura de ambiente se encuentra en el control por cable.
 - ◁ 03: Seleccionar el sensor de temperatura en la unidad interior en modo de refrigeración, deshumidificación y ventilación; seleccionar el sensor de temperatura en el control por cable en modo calefacción y automático.
 - ◁ 04: Seleccionar el sensor de temperatura en el control por cable en modo de refrigeración, deshumidificación y ventilación; seleccionar el sensor de temperatura en la unidad interior en modo calefacción y automático.

5.19.2 Seleccionar las velocidades del ventilador ("01")

1. Pulsar el botón MODE para seleccionar "01" en la zona de visualización de temperatura de la pantalla del control por cable.
2. Pulsar los botones de selección para escoger el estado de configuración que se muestra en la zona del temporizador:
 - ◁ 01: Tres velocidades bajas del ventilador.
 - ◁ 02: Tres velocidades altas del ventilador.

5.19.3 Seleccionar las curvas de presión estática ("02")

1. Pulsar el botón MODE para seleccionar "02" en la zona de visualización de temperatura de la pantalla del control por cable.
2. Pulsar los botones de selección para escoger el estado de configuración que se muestra en la zona del temporizador:
 - ◁ 01: No disponible.
 - ◁ 02: No disponible.
 - ◁ 03: Selección de presión estática P03: 0 Pascales.
 - ◁ 04: Selección de presión estática P04: 15 Pascales.
 - ◁ 05: Selección de presión estática P05: 25 Pascales (selección por defecto).
 - ◁ 06: Selección de presión estática P06: 35 Pascales.
 - ◁ 07: Selección de presión estática P07: 60 Pascales.
 - ◁ 08: No disponible.
 - ◁ 09: No disponible.



Indicación

Las curvas de presión estática aparecen gráficamente en el manual de instalación.

5.20 Confirmar la configuración de las funciones adicionales

- ▶ Pulse el botón SWING/ENTER para aplicar los cambios seleccionados y salir del menú de funciones adicionales.
 - ◀ Si el botón SWING/ENTER no se presiona y no hay interacción con el dispositivo de gestión durante más de 20 segundos, el dispositivo de gestión volverá automáticamente al estado de apagado y las nuevas configuraciones no se guardarán.

6 Cuidado y mantenimiento

6.1 Mantenimiento

Condición previa para una operatividad permanente y fiable, y una larga vida útil es la revisión y el mantenimiento anual del producto a cargo de un profesional autorizado.

6.2 Cuidado del producto

- ▶ Limpie el revestimiento con un paño húmedo y un poco de jabón que no contenga disolventes.
- ▶ No utilizar aerosoles, productos abrasivos, abrillantadores ni productos de limpieza que contengan disolvente o cloro.

6.3 Limpieza de la unidad interior

1. Limpie el revestimiento de la unidad interior con un paño suave y seco.
2. En caso de suciedad persistente, limpie el revestimiento con agua y un producto de limpieza neutro.
 - Mantenga el interior de la unidad interior libre de productos de limpieza.

6.4 Limpieza de la unidad exterior

1. Limpie el revestimiento de la unidad exterior con un paño seco.
2. Retire la suciedad de la superficie de la entrada de aire.
3. Si la unidad exterior se encuentra en un entorno polvoriento, limpie con regularidad las láminas del intercambiador de calor con un cepillo suave.

6.5 Limpiar el control por cable

- ▶ Limpie el control por cable solo con un paño seco.

6.6 Limpiar el filtro de aire de la unidad interior



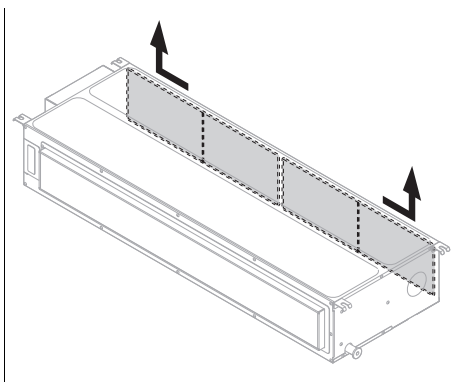
Peligro

¡Peligro de daños materiales y funcionamiento erróneo!

Poner en marcha la unidad interior con filtros de aire sucios puede provocar un funcionamiento erróneo y daños en el producto. Un filtro de aire sucio reduce la potencia del producto.

- ▶ Adapte el intervalo de limpieza del filtro de aire según las condiciones ambiente y de uso (mínimo una vez al mes).
- ▶ Como mínimo, limpie los filtros de aire cada dos semanas, si realiza un uso intenso del producto.

-
1. Los filtros pueden extraerse y volver a insertarse por los laterales de la unidad interior ya que tienen dos rieles por los que se pueden desplazar. Suelte periódicamente el filtro de la unidad para proceder a su limpieza.



2. Limpie el filtro de aire utilizando una aspiradora o lavándolo con agua fría.
3. Antes de volver a montar el filtro en el interior de la rejilla, asegúrese de que está limpio y completamente seco.
4. Si el filtro está deteriorado, cámbielo.
5. Para el montaje del filtro, proceda en el orden inverso.

7 Puesta fuera de servicio

7.1 Puesta fuera de funcionamiento temporal del producto

- ▶ Pulse la tecla de encendido/apagado.
 - ◀ La pantalla se apaga.

7.2 Puesta fuera de funcionamiento definitiva del producto

- ▶ Encárguele a un instalador que ponga el producto definitivamente fuera de servicio. Recorra para ello a un profesional autorizado.

7.2.1 Desechar correctamente el refrigerante

El producto contiene refrigerante R32 que está prohibido liberarse en la atmósfera.

- ▶ Encargue siempre la eliminación del refrigerante a un instalador autorizado.

8 Reciclaje y eliminación

Eliminación del embalaje

- ▶ Encargue la eliminación del embalaje al profesional autorizado que ha llevado a cabo la instalación del producto.

Eliminación del producto



Si el producto está identificado con este símbolo:

- ▶ En ese caso, no deseche el producto junto con los residuos domésticos.
- ▶ En lugar de ello, hágalo llegar a un punto de recogida de residuos de aparatos eléctricos o electrónicos usados.

Borrar datos de carácter personal

Los datos de carácter personal pueden utilizarse indebidamente por terceros no autorizados.

Si el producto contiene datos de carácter personal:

- ▶ Asegúrese de que no se encuentren datos de carácter personal en el producto o en su interior (por ejemplo, datos de acceso a Internet o similares) antes de eliminar el producto.

9 Garantía y Servicio de Asistencia Técnica

9.1 Garantía

Puede obtener información sobre la garantía del fabricante a través de la dirección de contacto indicada en Country specifics.

9.2 Servicio de Asistencia Técnica

Puede encontrar los datos de contacto de nuestro Servicio de Asistencia Técnica en el anexo Country specifics o en nuestra página web.

Anexo

A Solución de averías

Problema	Posibles causas	Solución
El sistema no arranca inmediatamente	El sistema no arranca de forma inmediata después de una desconexión.	Por protección el equipo permanecerá parado al menos durante 3 min. después de cada parada. Vuelva a activarlo transcurrido este tiempo.
	El circuito de protección se activa para proteger el producto cuando se desenchufa el conector de la toma de corriente y se vuelve a enchufar directamente.	
El sistema no funciona (el ventilador no se enciende)	El cable de conexión a red no está conectado	Enchufe el conector en la toma de corriente y active la unidad interior.
	La corriente falla	Vuelva a conectar el suministro de corriente de la instalación.
	El fusible está defectuoso	Avise a un profesional autorizado.
Refrigeración o calefacción insuficiente	Puertas y/o ventanas abiertas	Cierre las puertas y/o ventanas.
	La fuente de calor se encuentra en la estancia (hay demasiadas personas en la estancia)	Si es posible, retire la fuente de calor.
	El termostato está ajustado a una temperatura demasiado alta en el modo refrigeración	Ajuste la temperatura de forma óptima.
	El termostato está ajustado a una temperatura demasiado baja en el modo calefacción	Ajuste la temperatura de forma óptima.
	El filtro de aire está sucio u obstruido	Limpie el filtro de aire.
	Obstáculo delante de la entrada o salida del aire	Retire el obstáculo para permitir una buena circulación de aire.
	La temperatura ambiente no alcanzó el nivel determinado	Espere un momento.
	Radiación solar directa por la ventana mientras el producto funciona en el modo refrigeración	Proteja la unidad interior contra la radiación solar (p. ej., colocar una cortina, cerrar persianas...).
Emisiones de ruido	Es posible escuchar crujidos durante el funcionamiento o con la unidad desconectada. Durante los primeros 2 - 3 minutos, el ruido es muy fuerte.	La causa de este crujido es la circulación del refrigerante por la unidad. El ruido no advierte de un funcionamiento erróneo.
	Durante el funcionamiento del sistema se escucha un chasquido	La causa de este ruido son los cambios de temperatura y la consiguiente dilatación o contracción del contenedor. El ruido no advierte de un funcionamiento erróneo.
	La suciedad de los filtros de aire puede provocar un ruido de aire fuerte durante el funcionamiento del sistema	Limpie a fondo los filtros de aire.

Problema	Posibles causas	Solución
Formación de olores	El sistema hace circular los olores en el aire de la habitación (olor de cigarros o muebles)	Ninguna medida correctiva
Formación de niebla o vapor	En modo calefacción o a bajas temperaturas, la unidad exterior puede generar vapor en durante el proceso de desescarche.	Ninguna medida correctiva

Índice de palabras clave

A	
Ajuste del modo automático	31
Ajuste del modo calefacción.....	32
Ajuste del modo deshumidificación	31
Ajuste del modo refrigeración.....	31
Ajuste del modo ventilación.....	31
Aparato, desconexión.....	37
C	
Calefacción.....	29
D	
definitivamente, poner fuera de servicio	37
Desactivar	37
Deshumidificación	29
Documentación	28
E	
Eliminación	37
F	
Función de ahorro en modo calefacción.....	33
Función de ahorro en modo refrigeración	33
Función principal	29
Función TIMER	32
funcionamiento	30
H	
Homologación CE	30
L	
Limpieza de la unidad exterior	36
Limpieza de la unidad interior	36
Limpieza del control por cable.....	36
M	
Mantenimiento.....	26
Modo Sleep	32
O	
ON/OFF	30
P	
Puesta fuera de servicio, temporal.....	37
R	
Reciclaje	37
Refrigeración	29
Reparación	26
S	
Seguro para niños	34
Selección de grados centígrados o Fahrenheit	34

Seleccione un modo de funcionamiento.....	30
U	
Utilización adecuada	23
V	
Ventilación	29

Οδηγίες χρήσης

Περιεχόμενα

1	Ασφάλεια	42	5.12	Λειτουργία TIMER.....	52
1.1	Υποδείξεις προειδοποίησης σε σχέση με τους χειρισμούς	42	5.13	Λειτουργία Turbo.....	52
1.2	Προδιαγραφόμενη χρήση	42	5.14	Οικονομική λειτουργία.....	53
1.3	Γενικές υποδείξεις ασφάλειας	43	5.15	Λειτουργία ασφάλειας παιδιών.....	53
2	Υποδείξεις για την τεκμηρίωση	47	5.16	Λειτουργία Quiet	53
2.1	Προσέχετε τα συμπληρωματικά έγγραφα	47	5.17	Ενεργοποίηση / απενεργοποίηση της λειτουργίας μνήμης (Memory).....	54
2.2	Φύλαξη των εγγράφων	47	5.18	Επιλογή βαθμών Κελσίου ή Φαρενάιτ	54
2.3	Ισχύς των οδηγιών	47	5.19	Διαμόρφωση πρόσθετων λειτουργιών	54
3	Περιγραφή προϊόντος	47	5.20	Επιβεβαίωση της διαμόρφωσης των πρόσθετων λειτουργιών	55
3.1	Δομή προϊόντος	47	6	Φροντίδα και συντήρηση	55
3.2	Δομή του ενσύρματου ελεγκτή	48	6.1	Συντήρηση	55
3.3	Κύρια λειτουργία	48	6.2	Φροντίδα προϊόντος.....	55
3.4	Θέρμανση	48	6.3	Καθαρισμός εσωτερικής μονάδας	56
3.5	Ψύξη	48	6.4	Καθαρισμός εξωτερικής μονάδας	56
3.6	Αερισμός	48	6.5	Καθαρισμός ενσύρματου ελεγκτή	56
3.7	Αφύγραση	48	6.6	Καθαρισμός φίλτρου αέρα της εσωτερικής μονάδας	56
4	Περιγραφή της πινακίδας τύπου της εσωτερικής μονάδας	48	7	Θέση εκτός λειτουργίας	57
4.1	Σήμανση CE.....	49	7.1	Προσωρινή θέση εκτός λειτουργίας του προϊόντος	57
5	Χειρισμός	49	7.2	Οριστική θέση εκτός λειτουργίας του προϊόντος	57
5.1	Περιοχή θερμοκρασίας για τη λειτουργία.....	49	8	Ανακύκλωση και απόρριψη	57
5.2	Στοιχείο χειρισμού του ενσύρματου ελεγκτή.....	49	9	Εγγύηση και τμήμα εξυπηρέτησης πελατών	57
5.3	Ενεργοπ. / Απενεργ. (ON/OFF).....	49	9.1	Εγγύηση.....	57
5.4	Τρόπος λειτουργίας	50	9.2	Τμήμα εξυπηρέτησης Πελατών	57
5.5	Ρύθμιση αριθμού στροφών εξαεριστήρα	50	Παράρτημα	58	
5.6	Ρύθμιση λειτουργίας αερισμού.....	50	A	Αποκατάσταση βλαβών	58
5.7	Αυτόματη λειτουργία	50	Ευρετήριο σημαντικότερων εννοιών	60	
5.8	Ψύξη	50			
5.9	Λειτουργία αφύγρασης.....	51			
5.10	Λειτουργία θέρμανσης.....	51			
5.11	Τρόπος λειτουργίας Sleep	51			

1 Ασφάλεια

1.1 Υποδείξεις προειδοποίησης σε σχέση με τους χειρισμούς

Ταξινόμηση των υποδείξεων προειδοποίησης αναφορικά με τους χειρισμούς

Οι σχετικές με τους χειρισμούς προειδοποιητικές υποδείξεις διαβαθμίζονται ως ακολούθως με προειδοποιητικά σήματα και συνθηματικές λέξεις αναφορικά με τη σοβαρότητα του πιθανού κινδύνου:

Προειδοποιητικά σήματα και συνθηματικές λέξεις



Κίνδυνος!

Άμεσος κίνδυνος θανάτου ή κίνδυνος βαριών σωματικών βλαβών



Κίνδυνος!

Κίνδυνος θανάτου λόγω ηλεκτροπληξίας



Προειδοποίηση!

Κίνδυνος ελαφριών σωματικών ζημιών



Προσοχή!

Κίνδυνος υλικών ζημιών ή ζημιών για το περιβάλλον

1.2 Προδιαγραφόμενη χρήση

Σε περίπτωση ακατάλληλης ή μη προδιαγραφόμενης χρήσης μπορεί να προκληθούν κίνδυνοι τραυματισμών και θανάτου για το χρήστη ή τρίτους ή αρνητικές επιδράσεις στο προϊόν και σε άλλες εμπράγματα αξίες.

Το προϊόν έχει σχεδιαστεί για τον κλιματισμό εσωτερικών χώρων κατοικιών και γραφείων.

Η σύμφωνη με τους κανονισμούς χρήση περιλαμβάνει:

- την τήρηση των εσώκλειστων οδηγιών λειτουργίας του προϊόντος καθώς και όλων των άλλων στοιχείων της εγκατάστασης
- την τήρηση όλων των αναφερόμενων προϋποθέσεων επιθεώρησης και συντήρησης.

Ο χειρισμός αυτού του προϊόντος μπορεί να πραγματοποιείται από παιδιά 8 ετών και άνω καθώς και από άτομα με περιορισμένες σωματικές, αισθητηριακές ή διανοητικές ικανότητες ή χωρίς εμπειρία και γνώσεις, εφόσον επιτηρούνται ή έχουν εκπαιδευτεί αναφορικά με την ασφαλή χρήση του προϊόντος και κατανοούν τους κινδύνους, που τυχόν προκύπτουν. Τα παιδιά δεν επιτρέπεται να παίζουν με το προϊόν. Ο καθαρισμός και η συντήρηση χρήστη δεν επι-

τρέπεται να διεξάγονται από παιδιά χωρίς επιτήρηση.

Μια άλλη χρήση διαφορετική από την περιγραφόμενη στις παρούσες οδηγίες ή μια χρήση πέραν των εδώ περιγραφόμενων ισχύει ως μη προδιαγραφόμενη. Μη προδιαγραφόμενη είναι επίσης κάθε άμεση εμπορική και βιομηχανική χρήση. Κάθε χρήση για τη διατήρηση προϊόντων διατροφής, φυτών ή άλλων ευπαθών τροφίμων θεωρείται επίσης ως μη σύμφωνη με τις προδιαγραφές.

Προσοχή!

Κάθε καταχρηστική χρήση απαγορεύεται.

1.3 Γενικές υποδείξεις ασφάλειας

1.3.1 Κίνδυνος θανάτου μέσω τροποποιήσεων στο προϊόν ή στο περιβάλλον του προϊόντος

- ▶ Μην αφαιρείτε, γεφυρώνετε ή μπλοκάρετε σε καμία περίπτωση τις διατάξεις ασφαλείας.
- ▶ Μη χειρίζεστε με εσφαλμένο τρόπο τις διατάξεις ασφαλείας.
- ▶ Μην καταστρέφετε ή απομακρύνετε στεγανοποιήσεις δομικών στοιχείων.
- ▶ Μην πραγματοποιείτε μετατροπές:

- Στο προϊόν
- Στους αγωγούς παροχής για νερό και ρεύμα
- Στη βαλβίδα ασφαλείας
- Στους αγωγούς εκροής
- Στις εισόδους αέρα και στις εξόδους αέρα
- Στις σωληνώσεις για την παροχή αέρα και την απαγωγή αέρα
- Σε κατασκευαστικές δομές, οι οποίες μπορεί να επηρεάσουν την ασφάλεια λειτουργίας του προϊόντος

1.3.2 Κίνδυνος λόγω εσφαλμένου χειρισμού

Λόγω εσφαλμένου χειρισμού μπορεί να θέσετε σε κίνδυνο τον εαυτό σας και άλλους και να προκαλέσετε υλικές ζημιές.

- ▶ Διαβάστε προσεκτικά τις υπάρχουσες οδηγίες και όλα τα συμπληρωματικά έγγραφα, κυρίως το κεφάλαιο "Ασφάλεια" και τις υποδείξεις προειδοποίησης.
- ▶ Πραγματοποιήστε μόνο τις ενέργειες, που αναφέρονται στις παρούσες οδηγίες χρήσης.

1.3.3 Κίνδυνος θανάτου λόγω φωτιάς ή έκρηξης σε περίπτωση διαρροής στο κύκλωμα ψυκτικού μέσου

Το προϊόν περιέχει το εύφλεκτο ψυκτικό μέσο R32. Σε πε-

ρίπτωση διαρροής, το ψυκτικό μέσο που διαφεύγει μπορεί να δημιουργήσει μέσω της ανάμιξης του με τον αέρα μια εύφλεκτη ατμόσφαιρα. Υπάρχει κίνδυνος πυρκαγιάς και έκρηξης. Σε περίπτωση πυρκαγιάς, ενδέχεται να δημιουργηθούν τοξικές ή διαβρωτικές ουσίες, όπως φθοριούχο καρβονύλιο, μονοξειδίο του άνθρακα ή υδροφθόριο.

- ▶ Διατηρήστε όλες τις πηγές ανάφλεξης μακριά από το προϊόν. Πηγές ανάφλεξης είναι για παράδειγμα οι γυμνές φλόγες, οι θερμές επιφάνειες με θερμοκρασία υψηλότερη από 550 °C, οι ηλεκτρικές συσκευές ή τα εργαλεία που μπορεί να αποτελέσουν πηγή ανάφλεξης και οι στατικές αποφορτίσεις.
- ▶ Μη χρησιμοποιείτε κοντά στο προϊόν σπρέι ή άλλα εύφλεκτα αέρια.
- ▶ Μην πραγματοποιείτε σε καμία περίπτωση εργασία κοντά στο προϊόν, κατά την οποία το προϊόν ενδέχεται να αναφλεγεί.

1.3.4 Κίνδυνος θανάτου λόγω αποπνικτικής ατμόσφαιρας, σε περίπτωση διαρροής στο κύκλωμα ψυκτικού μέσου

Το προϊόν περιέχει το εύφλεκτο ψυκτικό μέσο R32. Σε πε-

ρίπτωση διαρροής, το εξερχόμενο ψυκτικό μέσο ενδέχεται να προκαλέσει αποπνικτική ατμόσφαιρα. Υπάρχει κίνδυνος ασφυξίας.

- ▶ Λάβετε υπόψη ότι το εξερχόμενο ψυκτικό μέσο έχει υψηλότερη πυκνότητα από τον αέρα και ενδέχεται να συγκεντρωθεί κοντά στο έδαφος.
- ▶ Μην πραγματοποιείτε τροποποιήσεις στο περιβάλλον του προϊόντος, ώστε να μην μπορεί το ψυκτικό μέσο που τυχόν διαρρεύσει να συγκεντρωθεί σε κάποια κολύτητα ή να καταλήξει μέσω των ανοιγμάτων του κτιρίου στο εσωτερικό του κτιρίου.

1.3.5 Κίνδυνος θανάτου λόγω ηλεκτροπληξίας

- ▶ Μην πραγματοποιείτε χειρισμό του προϊόντος με βρεγμένα ή υγρά χέρια.

1.3.6 Κίνδυνος πρόκλησης τραυματισμών λόγω εγκαυμάτων κατά την επαφή με αγωγούς ψυκτικού μέσου

Οι αγωγοί ψυκτικού μέσου μεταξύ της εξωτερικής μονάδας και της εσωτερικής μονάδας μπορεί να αναπτύξουν πολύ υψηλές θερμοκρασίες κατά τη λειτουργία. Υπάρχει κίνδυνος εγκαυμάτων.

- ▶ Μην ακουμπάτε τυχόν μη μονωμένους αγωγούς ψυκτικού μέσου.

1.3.7 Κίνδυνος πρόκλησης τραυματισμών λόγω του ψυκτικού μέσου

Το εξερχόμενο ψυκτικό μέσο μπορεί να προκαλέσει σοβαρούς τραυματισμούς των ματιών και έλλειψη οξυγόνου στο σημείο εγκατάστασης.

- ▶ Μην προκαλείτε ζημιά σε επιμέρους στοιχεία της συσκευής, που περιέχουν ψυκτικό μέσο.
- ▶ Βεβαιωθείτε ότι δεν προκαλείται ζημιά στους αγωγούς της συσκευής κλιματισμού με κοφτερά ή αιχμηρά αντικείμενα καθώς και ότι οι αγωγοί δεν συμπιέζονται ή συστρέφονται.
- ▶ Σε περίπτωση διαρροής ψυκτικού μέσου, ειδοποιήστε έναν εξειδικευμένο τεχνικό, για να επιδιορθώσει τη διαρροή.
- ▶ Εάν το ψυκτικό μέσο έρθει σε επαφή με τα μάτια σας, αναζητήστε αμέσως ένα γιατρό.
- ▶ Χρησιμοποιήστε προστατευτικά γάντια κατά την εργασία με ψυκτικό μέσο.

1.3.8 Κίνδυνος πρόκλησης τραυματισμού και υλικής ζημιάς λόγω μη ενδεδειγμένης ή ελλιπούς συντήρησης και επισκευής

- ▶ Ποτέ μην προσπαθείτε να διεξάγετε οι ίδιοι εργασίες συντήρησης ή επισκευές στο προϊόν σας.
- ▶ Επιτρέπεται οι βλάβες και οι ζημιές να διορθώνονται αμέσως μέσω ενός εξειδικευμένου τεχνικού.
- ▶ Τηρείτε τα προδιαγεγραμμένα διαστήματα συντήρησης.

1.3.9 Κίνδυνος πρόκλησης τραυματισμών λόγω του εξαεριστήρα

Η υψηλή ταχύτητα του εξαεριστήρα μπορεί να προκαλέσει τραυματισμούς.

- ▶ Μη βάζετε ποτέ τα δάχτυλά σας ή άλλα αντικείμενα μέσα στις εισόδους και εξόδους αέρα ή ανάμεσα στα πτερύγια, ενώ το προϊόν βρίσκεται σε λειτουργία.

1.3.10 Κίνδυνος πυρκαγιάς λόγω γυμνής φλόγας ή εύφλεκτων αερίων

- ▶ Μην τοποθετείτε πηγές θερμότητας με γυμνή φλόγα στο ρεύμα αέρα της συσκευής.

- ▶ Μη χρησιμοποιείτε κοντά στη συσκευή κλιματισμού σπρέι ή άλλα εύφλεκτα αέρια.

1.3.11 Κίνδυνος για την υγεία λόγω του απευθείας ρεύματος αέρα

- ▶ Μην κατευθύνετε το ρεύμα αέρα απευθείας επάνω σε ανθρώπους και ιδιαίτερα σε παιδιά ή ανθρώπους με προβλήματα υγείας ή μεγάλης ηλικίας.

1.3.12 Κίνδυνος πρόκλησης ζημιάς στο περιβάλλον λόγω διαρροής ψυκτικού μέσου

Το προϊόν περιέχει το ψυκτικό μέσο R32. Το ψυκτικό μέσο δεν επιτρέπεται να απελευθερωθεί στην ατμόσφαιρα. Το R32 είναι ένα συμπεριλαμβανόμενο στο Πρωτόκολλο του Κιότο φθοριούχο αέριο θερμοκηπίου με τιμή GWP 675 (GWP = Global Warming Potential). Εάν απελευθερωθεί στην ατμόσφαιρα, έχει 675 φορές πιο ισχυρή επίδραση από το φυσικό αέριο θερμοκηπίου CO₂.

Το ψυκτικό μέσο που περιέχεται στο προϊόν πρέπει πριν την απόρριψη του προϊόντος να αναρροφηθεί εξ ολοκλήρου σε κατάλληλα για το σκοπό αυτό δοχεία, έτσι ώστε στη συνέχεια να ανακυκλωθεί ή να απορρι-

φθεί σύμφωνα με τις προδιαγραφές.

- ▶ Φροντίστε ώστε οι εργασίες εγκατάστασης, οι εργασίες συντήρησης ή οι λοιπές επεμβάσεις στο κύκλωμα ψυκτικού μέσου να πραγματοποιούνται αποκλειστικά από έναν επίσημα πιστοποιημένο και εξειδικευμένο τεχνικό με τον κατάλληλο εξοπλισμό προστασίας.
- ▶ Η σύμφωνη με τις προδιαγραφές ανακύκλωση ή απόρριψη του ψυκτικού μέσου, που περιέχεται στο προϊόν, επιτρέπεται να ανατίθεται μόνο σε πιστοποιημένο εξειδικευμένο τεχνικό.

2 Υποδείξεις για την τεκμηρίωση

2.1 Προσέχετε τα συμπληρωματικά έγγραφα

- ▶ Προσέχετε απαραίτητα όλες τις οδηγίες λειτουργίας που επισυνάπτονται στα στοιχεία της εγκατάστασης.

2.2 Φύλαξη των εγγράφων

- ▶ Φυλάτε αυτές τις οδηγίες καθώς και όλα τα συμπληρωματικά έγγραφα για περαιτέρω χρήση.

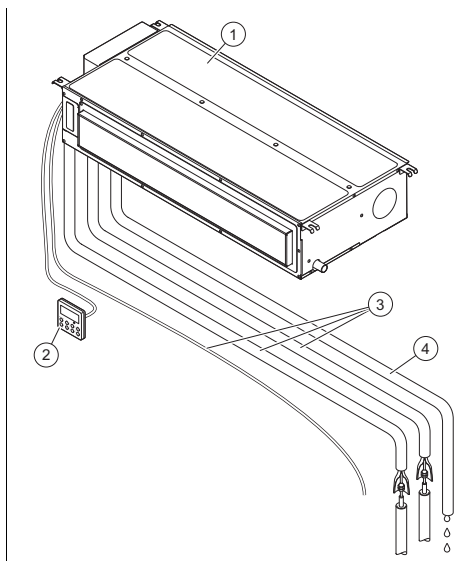
2.3 Ισχύς των οδηγιών

Αυτές οι οδηγίες ισχύουν αποκλειστικά για το παρακάτω προϊόν:

- Εσωτερική μονάδα VAM1-035 DNI: 8000010715

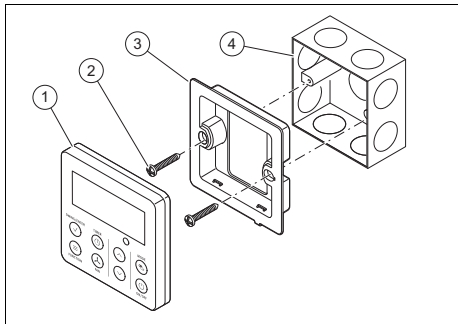
3 Περιγραφή προϊόντος

3.1 Δομή προϊόντος



- | | | | |
|---|-------------------------------|---|---|
| 1 | Εσωτερική μονάδα | 4 | Σωλήνας αποστράγγισης για το νερό συμπυκνώματος |
| 2 | Ενσύρματος έλεγχος | | |
| 3 | Σωλήνωση και καλώδιο σύνδεσης | | |

3.2 Δομή του ενσύρματου ελεγκτή



- 1 Ενσύρματος ελεγκτής
- 2 Κοχλίες
- 3 Στήριγμα για την εγκατάσταση του ενσύρματου ελεγκτή
- 4 Περίβλημα τοποθέτησης για την επιτοίχια εγκατάσταση (δεν συμπεριλαμβάνεται)

3.3 Κύρια λειτουργία

Ο ενσύρματος ελεγκτής ρυθμίζει την εγκατάσταση θέρμανσης, την ψύξη και τον αερισμό.

Ο ενσύρματος ελεγκτής διαθέτει μια λειτουργία χρονικής ρύθμισης (χρονοδιακόπτης) για την ενεργοποίηση και την απενεργοποίηση της εσωτερικής μονάδας.

3.4 Θέρμανση

Ο αισθητήρας θερμοκρασίας χώρου μετράει τη θερμοκρασία στο χώρο. Εάν η θερμοκρασία χώρου είναι χαμηλότερη από την επιθυμητή θερμοκρασία, ο ελεγκτής ενεργοποιεί τη θέρμανση.

Στη λειτουργία θέρμανσης, η εσωτερική μονάδα αυξάνει τη θερμοκρασία του χώρου, στον οποίο είναι εγκατεστημένη.

3.5 Ψύξη

Ο αισθητήρας θερμοκρασίας χώρου μετράει τη θερμοκρασία στο χώρο. Εάν η θερμοκρασία χώρου είναι υψηλότερη από την επιθυμητή θερμοκρασία, ο ελεγκτής ενεργοποιεί την ψύξη.

Στη λειτουργία ψύξης, η εσωτερική μονάδα μειώνει τη θερμοκρασία του χώρου, στον οποίο είναι εγκατεστημένη.

3.6 Αερισμός

Με τη βοήθεια του ενσύρματου ελεγκτή μπορεί να ενεργοποιηθεί ο αερισμός, για να πραγματοποιηθεί κυκλοφορία του αέρα, χωρίς να μεταβάλλεται ταυτόχρονα η θερμοκρασία αέρα του χώρου, στον οποίο είναι εγκατεστημένο το προϊόν.

Στη λειτουργία αερισμού δεν μπορεί να ρυθμιστεί η θερμοκρασία.

3.7 Αφύγρανση


Στη λειτουργία αφύγρανσης, η εσωτερική μονάδα μειώνει την υγρασία αέρα στο χώρο, στον οποίο είναι εγκατεστημένη.

Στη λειτουργία αφύγρανσης δεν είναι δυνατή η ρύθμιση του αριθμού στροφών εξαιριστήρα. Ο εξαιριστήρας λειτουργεί με τον ελάχιστο αριθμό στροφών.

4 Περιγραφή της πινακίδας τύπου της εσωτερικής μονάδας

Επάνω στην πινακίδα τύπου αναφέρονται τα ακόλουθα στοιχεία:

Συνομογραφία / σύμβολο	Περιγραφή
	Διαβάστε τις οδηγίες!
VAI...	Ονοματολογία προϊόντος
Air Conditioning - Indoor unit	Περιγραφή προϊόντος
COOLING - Rated capacity kW	Ονομαστική χωρητικότητα στη λειτουργία ψύξης

Συντομογραφία / σύμβολο	Περιγραφή
HEATING - Rated capacity kW	Ονομαστική χωρητικότητα στη λειτουργία θέρμανσης
Max power input W	Μέγιστη κατανάλωση
IP	Τύπος προστασίας (σκόνη, εκτοξευόμενα νερά)
220-240 V ~ / 50 Hz / μονοφασικό	Ηλεκτρική σύνδεση - τάση - συχνότητα - φάση
Operating pressure Hi P MPa	Επιτρεπόμενη υπερπίεση λειτουργίας, πλευρά υψηλής πίεσης
Operating pressure Lo P MPa	Επιτρεπόμενη υπερπίεση λειτουργίας, πλευρά χαμηλής πίεσης
NET WEIGHT kg	Καθαρό βάρος
	Το προϊόν περιέχει ένα ιδιαίτερα εύφλεκτο υγρό (ομάδα ασφαλείας A2).

4.1 Σήμανση CE



Με τη σήμανση CE τεκμηριώνεται, ότι τα προϊόντα πληρούν σύμφωνα με τη δήλωση συμμόρφωσης τις βασικές απαιτήσεις των σχετικών οδηγιών.

Μπορείτε να δείτε τη Δήλωση Συμμόρφωσης στον κατασκευαστή.

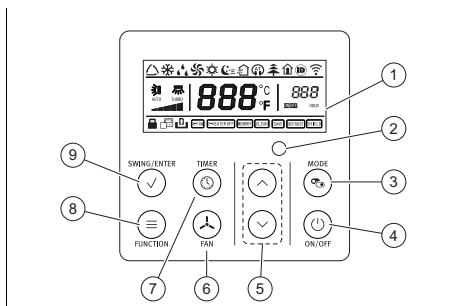
5 Χειρισμός

5.1 Περιοχή θερμοκρασίας για τη λειτουργία

Η περιοχή θερμοκρασίας του ελεγκτή είναι:

	Ψύξη	Θέρμανση
Εσωτερικά	16 ... 30 °C	16 ... 30 °C

5.2 Στοιχείο χειρισμού του ενσύρματου ελεγκτή



- | | | | |
|---|---|---|--|
| 1 | Οθόνη του ελεγκτή | 7 | Πλήκτρο επιλογής τρόπου λειτουργίας (TIMER) |
| 2 | Δέκτης ραδιοσυχνότητας βοηθητικού σήματος | 8 | Πλήκτρο επιλογής των πρόσθετων λειτουργιών (FUNCTION) |
| 3 | Πλήκτρο επιλογής του τρόπου λειτουργίας (MODE) | 9 | Πλήκτρο λειτουργίας κατανομή αέρα (SWING) και πλήκτρο επιλογής ελέγχου της επιλεγμένης λειτουργίας (ENTER) |
| 4 | Πλήκτρο ενεργοπ. / απενεργ. (ON/OFF) | | |
| 5 | Πλήκτρα επιλογής | | |
| 6 | Διάταξη ρύθμισης αριθμού στροφών ανεμιστήρα (FAN) | | |

5.3 Ενεργοπ. / Απενεργ. (ON/OFF)

1. Πιέστε το πλήκτρο ON/OFF, για να ενεργοποιήσετε τον ελεγκτή και την εσωτερική μονάδα. Η ένδειξη του ενσύρματου ελεγκτή ανάβει και δείχνει τη θερμοκρασία ρύθμισης και τα διάφορα σύμβολα, σύμφωνα με την εκάστοτε διαμόρφωση.

2. Πιέστε εκ νέου το πλήκτρο ON/OFF, για να διακόψετε τη λειτουργία του συστήματος κλιματισμού. Η ένδειξη του ενσύρματου ελεγκτή δείχνει τη θερμοκρασία διαμόρφωσης.

5.4 Τρόπος λειτουργίας

- Πιέστε το Mode, για να αλλάξετε και να επιλέξετε τον τρόπο λειτουργίας. Ο τρόπος λειτουργίας εμφανίζεται με την παρακάτω σειρά στην οθόνη:
 - ◁ Αυτόματη λειτουργία \triangle
 - ◁ Λειτουργία ψύξης: \ast
 - ◁ Λειτουργία θέρμανσης: \ast
 - ◁ Λειτουργία αερισμού: \ast
 - ◁ Λειτουργία αφύγρανσης: \ast

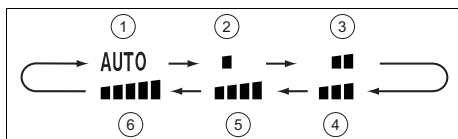


Υπόδειξη

Εάν η συσκευή λειτουργεί για μεγάλο χρονικό διάστημα σε υψηλή υγρασία αέρα στη λειτουργία ψύξης, ενδέχεται να στάξει νερό από τη σχάρα εξόδου.

5.5 Ρύθμιση αριθμού στροφών εξεαριστήρα

Σε ενεργοποιημένη μονάδα, πιέστε το πλήκτρο FAN. Ο αριθμός στροφών ανεμιστήρα μειώνεται με αυτόν τον τρόπο κυκλικά, σύμφωνα με την παρακάτω σειρά.



- | | | | |
|---|---|---|--|
| 1 | Αυτόματη λειτουργία | 4 | Μεσαίος αριθμός στροφών ανεμιστήρα |
| 2 | Χαμηλός αριθμός στροφών εξεαριστήρα | 5 | Μεσαίος έως υψηλός αριθμός στροφών εξεαριστήρα |
| 3 | Μεσαίος έως χαμηλός αριθμός στροφών εξεαριστήρα | 6 | Υψηλός αριθμός στροφών ανεμιστήρα |

Στον τρόπο λειτουργίας αφύγρανσης, ο ανεμιστήρας ρυθμίζεται αυτόματα σε ένα

χαμηλό αριθμό στροφών, ο οποίος δεν είναι δυνατόν να μεταβληθεί.

5.6 Ρύθμιση λειτουργίας αερισμού

1. Ενεργοποιήστε το προϊόν.
2. Πιέστε το πλήκτρο MODE.
 - ◁ Στην οθόνη εμφανίζονται οι διάφοροι τρόποι λειτουργίας.
3. Επιλέξτε τη λειτουργία αερισμού \ast .
4. Πιέστε το FAN, για να ρυθμίσετε τον αριθμό στροφών ανεμιστήρα.
 - ◁ Με κάθε πάτημα του πλήκτρου FAN, μεταβάλλεται ο αριθμός στροφών ανεμιστήρα.

5.7 Αυτόματη λειτουργία

Στην αυτόματη λειτουργία \triangle , το προϊόν επιλέγει ανάλογα με τη θερμοκρασία χώρου αυτόματα τη λειτουργία ψύξης \ast ή τη λειτουργία θέρμανσης \ast .

- Στη λειτουργία ψύξης \ast , η επιθυμητή θερμοκρασία ανέρχεται σε 25 °C.
- Στη λειτουργία θέρμανσης \ast , η επιθυμητή θερμοκρασία ανέρχεται σε 20 °C.

5.7.1 Ρύθμιση αυτόματης λειτουργίας

1. Ενεργοποιήστε το προϊόν.
2. Πιέστε το πλήκτρο MODE.
 - ◁ Στην οθόνη εμφανίζονται οι διάφοροι τρόποι λειτουργίας.
3. Επιλέξτε την αυτόματη λειτουργία \triangle .
 - ◁ Η εσωτερική μονάδα ρυθμίζει αυτόματα τον αριθμό στροφών ανεμιστήρα σε συνάρτηση με τη θερμοκρασία χώρου.

5.8 Ψύξη

Στη λειτουργία ψύξης, η εσωτερική μονάδα επιτρέπει απλά την ψύξη του χώρου.

5.8.1 Ρύθμιση λειτουργίας ψύξης


1. Ενεργοποιήστε το προϊόν.
2. Πιέστε το πλήκτρο MODE.
 - ◁ Στην οθόνη εμφανίζονται οι διάφοροι τρόποι λειτουργίας.
3. Επιλέξτε τη λειτουργία ψύξης \ast .

4. Επιλέξτε την επιθυμητή θερμοκρασία μέσω των πλήκτρων επιλογής.
 - ◁ Η θερμοκρασία μπορεί να αυξηθεί και να μειωθεί σε βήματα του 1 °C.
5. Ρυθμίστε τον αριθμό στροφών εξαεριστήρα.

5.9 Λειτουργία αφύγρασης

Στη λειτουργία αφύγρασης, η εσωτερική μονάδα μειώνει την υγρασία αέρα.


5.9.1 Ρύθμιση λειτουργίας αφύγρασης

1. Ενεργοποιήστε το προϊόν.
2. Πιέστε το πλήκτρο MODE.
 - ◁ Στην οθόνη εμφανίζονται οι διάφοροι τρόποι λειτουργίας.
3. Επιλέξτε τη λειτουργία αφύγρασης .
4. Επιλέξτε την επιθυμητή θερμοκρασία μέσω των πλήκτρων επιλογής.
 - ◁ Η θερμοκρασία μπορεί να αυξηθεί και να μειωθεί σε βήματα του 1 °C.
 - ◁ Η εσωτερική μονάδα επιλέγει το χαμηλότερο δυνατό αριθμό στροφών ανεμιστήρα, ο οποίος δεν είναι δυνατόν να μεταβληθεί, για να βελτιστοποιηθεί η απόδοση της λειτουργίας αφύγρασης.

5.10 Λειτουργία θέρμανσης

Στη λειτουργία θέρμανσης, η εσωτερική μονάδα επιτρέπει απλά τη θέρμανση του χώρου.


5.10.1 Ρύθμιση λειτουργίας θέρμανσης


1. Ενεργοποιήστε το προϊόν.
2. Πιέστε το πλήκτρο MODE.
 - ◁ Στην οθόνη εμφανίζονται οι διάφοροι τρόποι λειτουργίας.
3. Επιλέξτε τον τρόπο λειτουργίας θέρμανσης .
4. Επιλέξτε την επιθυμητή θερμοκρασία μέσω των πλήκτρων επιλογής.
 - ◁ Η θερμοκρασία μπορεί να αυξηθεί και να μειωθεί σε βήματα του 1 °C.

5. Ρυθμίστε τον αριθμό στροφών εξαεριστήρα.

5.11 Τρόπος λειτουργίας Sleep

Με τη λειτουργία Sleep μπορεί να προσαρμοστεί αυτόματα η θερμοκρασία χώρου κατά τις ώρες ύπνου και να βελτιστοποιηθεί έτσι η κατανάλωση ρεύματος.

- ▶ Για να ενεργοποιήσετε τη λειτουργία Sleep, πιέστε πρώτα σε ενεργοποιημένη μονάδα το πλήκτρο FUNCTION και επιλέξτε τη λειτουργία . Στη συνέχεια, πιέστε το πλήκτρο SWING/ENTER, για να την ενεργοποιήσετε.
 - ◁ Στη λειτουργία ψύξης ή αφύγρασης, όταν είναι ενεργοποιημένος ο τρόπος λειτουργίας Sleep, σε μία ώρα αυξάνεται η θερμοκρασία κατά 1 °C και μετά από 3 ώρες λειτουργίας κατά 3 °C (1 °C ανά ώρα) και στη συνέχεια διατηρείται για τις επόμενες 7 ώρες σε αυτήν την τιμή. Μετά από αυτό το χρονικό διάστημα, η θερμοκρασία μειώνεται κατά 1 °C και διατηρείται στη ρυθμισμένη θερμοκρασία.
 - ◁ Στη λειτουργία θέρμανσης, όταν είναι ενεργοποιημένος ο τρόπος λειτουργίας Sleep, σε μία ώρα μειώνεται η θερμοκρασία κατά 1 °C και μετά από 3 ώρες λειτουργίας κατά 3 °C (1 °C ανά ώρα) και στη συνέχεια διατηρείται για τις επόμενες 7 ώρες σε αυτήν την τιμή. Μετά από αυτό το χρονικό διάστημα, η θερμοκρασία αυξάνεται κατά 1 °C και διατηρείται στη ρυθμισμένη θερμοκρασία.

- ▶ Για να την απενεργοποιήσετε, πιέστε πρώτα το πλήκτρο FUNCTION με ενεργοποιημένη τη λειτουργία Sleep και επιλέξτε εκ νέου τη λειτουργία . Στη συνέχεια, πιέστε το πλήκτρο SWING/ENTER, για να απενεργοποιήσετε τη λειτουργία.



Υπόδειξη

Η λειτουργία Sleep απενεργοποιείται ως προεπιλογή μετά από την απενεργοποίηση ή την επανεκκίνηση της μονάδας.



Υπόδειξη

Η λειτουργία Sleep δεν είναι διαθέσιμη στον τρόπο λειτουργίας αερισμού.

5.12 Λειτουργία TIMER

Με τη λειτουργία TIMER (χρονοδιακόπτη) μπορούν να ρυθμιστούν οι χρόνοι λειτουργίας του προϊόντος. Με αυτή τη λειτουργία μπορεί να βελτιστοποιηθεί η κατανάλωση ρεύματος.



Υπόδειξη

Η περιοχική προγραμματισμού του χρονοδιακόπτη βρίσκεται μεταξύ των 0,5 και των 24 ωρών. Με κάθε πάτημα των πλήκτρων ρύθμισης, ο χρόνος διαμόρφωσης αυξάνεται ή μειώνεται σε διαστήματα των 0,5 ωρών. Εάν κρατήσετε τα πλήκτρα πατημένα, η μονάδα αυξάνεται ή μειώνεται αυτόματα κατά 0,5 ώρες κάθε 0,3 δευτερόλεπτα.

5.12.1 Ρύθμιση λειτουργίας TIMER ON

1. Βεβαιωθείτε ότι η εσωτερική μονάδα είναι απενεργοποιημένη.
2. Πιέστε το πλήκτρο TIMER.
3. Στην οθόνη του ελεγκτή εμφανίζεται η ένδειξη xx.x και τα σύμβολα ON και HOUR αναβοσβήνουν ταυτόχρονα.
4. Προγραμματίστε τον επιθυμητό χρόνο έναρξης μέσω των πλήκτρων επιλογής.
5. Πιέστε το πλήκτρο TIMER, για να επιβεβαιώσετε το χρόνο διακοπής λειτουργίας.
6. Πιέστε εκ νέου το πλήκτρο TIMER, για να απενεργοποιήσετε τη λειτουργία.



Υπόδειξη

Ο χρονοδιακόπτης ενεργοποίησης επιτρέπεται να ενεργοποιηθεί μόνο με απενεργοποιημένη συσκευή.

5.12.2 Ρύθμιση λειτουργίας TIMER OFF

1. Βεβαιωθείτε ότι η εσωτερική μονάδα βρίσκεται σε λειτουργία καθώς και ότι δεν έχει οριστεί κάποιος προγραμματισμός χρονοδιακόπτη (Timer).
2. Πιέστε το πλήκτρο TIMER.
3. Στην οθόνη του ελεγκτή εμφανίζεται η ένδειξη xx.x και τα σύμβολα OFF και HOUR αναβοσβήνουν ταυτόχρονα.
4. Προγραμματίστε τον επιθυμητό χρόνο απενεργοποίησης μέσω των πλήκτρων επιλογής.
5. Πιέστε το πλήκτρο TIMER, για να επιβεβαιώσετε το χρόνο διακοπής λειτουργίας.
6. Πιέστε εκ νέου το πλήκτρο TIMER, για να απενεργοποιήσετε τη λειτουργία.



Υπόδειξη

Ο χρονοδιακόπτης απενεργοποίησης επιτρέπεται να ενεργοποιηθεί μόνο με ενεργοποιημένη συσκευή.

5.13 Λειτουργία Turbo

Η λειτουργία Turbo είναι διαθέσιμη μόνο στη λειτουργία ψύξης και στη λειτουργία θέρμανσης. Έτσι μπορεί, εάν απαιτείται, να αυξηθεί η θερμοκρακή ή/και η ψυκτική απόδοση.

5.13.1 Ενεργοποίηση της λειτουργίας Turbo



1. Στον τρόπο λειτουργίας ψύξης ή θέρμανσης, πιέστε πρώτα το πλήκτρο FUNCTION, μέχρι να αρχίσει να αναβοσβήνει το σύμβολο λειτουργίας Turbo στην οθόνη του ενσύρματου ελεγκτή. Στη συνέχεια, πιέστε το πλήκτρο SWING/ENTER, για να ενεργοποιήσετε τη λειτουργία.

2. Για να απενεργοποιήσετε την ενεργοποιημένη λειτουργία Turbo, πιάστε πρώτα το πλήκτρο FUNCTION, μέχρι να αρχίσει να αναβοσβήνει το σύμβολο λειτουργίας Turbo στην οθόνη του ενσύρματου ελεγκτή, και στη συνέχεια πιάστε το πλήκτρο SWING/ENTER.



5.14 Οικονομική λειτουργία

Η οικονομική λειτουργία επιτρέπει την αυτόματη ρύθμιση της θερμοκρασίας στη λειτουργία θέρμανσης στους 8 °C και στη λειτουργία ψύξης στους 27 °C.


5.14.1 Ενεργοποίηση / απενεργοποίηση της οικονομικής λειτουργίας στη λειτουργία θέρμανσης

1. Σε ενεργοποιημένη μονάδα, επιλέξτε τη λειτουργία θέρμανσης .
2. Πιάστε το πλήκτρο FUNCTION, μέχρι να φτάσετε στο σύμβολο στην οθόνη  στη λειτουργία θέρμανσης.
3. Επιβεβαιώστε την επιλογή πατώντας το πλήκτρο SWING/ENTER.
4. Επαναλάβετε τη διαδικασία, για να απενεργοποιήσετε τη λειτουργία.


5.14.2 Ενεργοποίηση / απενεργοποίηση της οικονομικής λειτουργίας στη λειτουργία ψύξης

1. Σε ενεργοποιημένη μονάδα, επιλέξτε τη λειτουργία ψύξης .
2. Πιάστε το πλήκτρο FUNCTION, μέχρι να φτάσετε στο σύμβολο στην οθόνη  στη λειτουργία ψύξης.
3. Επιβεβαιώστε την επιλογή πατώντας το πλήκτρο SWING/ENTER.
4. Επαναλάβετε τη διαδικασία, για να απενεργοποιήσετε τη λειτουργία.

5.15 Λειτουργία ασφάλειας παιδιών

Η λειτουργία ασφάλειας παιδιών  επιτρέπει το κλείδωμα του τηλεχειριστηρίου.

5.15.1 Ενεργοποίηση / απενεργοποίηση λειτουργίας ασφάλειας παιδιών

1. Πιάστε ταυτόχρονα και τα δύο πλήκτρα επιλογής.
◁ Στην οθόνη του τηλεχειριστηρίου εμφανίζεται η ένδειξη . Η ασφάλεια παιδιών έχει ενεργοποιηθεί.
2. Πιάστε εκ νέου ταυτόχρονα και τα δύο πλήκτρα επιλογής, για να απενεργοποιήσετε τη λειτουργία.

5.16 Λειτουργία Quiet

Στη λειτουργία Quiet μειώνεται η στάθμη θορύβου σε αλλαγή συχνότητας και αριθμού στροφών του ανεμιστήρα της μονάδας.

Η λειτουργία Quiet δεν είναι διαθέσιμη στους τρόπους λειτουργίας αερισμού (Fan) και αφύγρανσης (Dry).

5.16.1 Ενεργοποίηση / απενεργοποίηση λειτουργίας Quiet

1. Σε ενεργοποιημένη μονάδα, πιάστε το πλήκτρο FUNCTION, μέχρι να αρχίσει να αναβοσβήνει το σύμβολο λειτουργίας Quiet στην οθόνη ελέγχου.
2. Πιάστε το πλήκτρο SWING/ENTER, για να ενεργοποιήσετε τη λειτουργία Quiet.
3. Για να απενεργοποιήσετε αυτή τη λειτουργία, πιάστε πρώτα το πλήκτρο FUNCTION, μέχρι να αρχίσει να αναβοσβήνει το σύμβολο λειτουργίας Quiet στην οθόνη και στη συνέχεια πιάστε το SWING/ENTER.

5.17 Ενεργοποίηση / απενεργοποίηση της λειτουργίας μνήμης (Memory)

1. Ενώ η μονάδα είναι απενεργοποιημένη, πιέστε ταυτόχρονα το πλήκτρο MODE και το πλήκτρο προς τα επάνω ▲ για 5 δευτερόλεπτα, για να ενεργοποιήσετε τον τρόπο λειτουργίας μνήμης (Memory).
 - < Στον τρόπο λειτουργίας μνήμης, η ένδειξη απεικονίζεται στην οθόνη του ενσύρματου ελεγκτή.
 - < Όταν αυτή η λειτουργία είναι απενεργοποιημένη, σε περίπτωση διακοπής ρεύματος η μονάδα δεν αποθηκεύει τη ρυθμισμένη διαμόρφωση (τρόπος λειτουργίας, θερμοκρασία, αριθμός στροφών ανεμιστήρα, ...).
 - < Όταν η λειτουργία μνήμης είναι ενεργοποιημένη, ο ελεγκτής επανέρχεται στην αρχική κατάσταση λειτουργίας του, μόλις αποκατασταθεί και πάλι η τροφοδοσία ρεύματος.



Υπόδειξη

Η αποθήκευση του συνόλου των πληροφοριών του καθορισμένου προγραμματισμού διαρκεί περίπου 5 δευτερόλεπτα. Μη διακόπτετε την τροφοδοσία ρεύματος κατά το χρονικό διάστημα αυτό, διότι διαφορετικά δεν θα αποθηκευτούν τα δεδομένα.

2. Πιέστε εκ νέου ταυτόχρονα το πλήκτρο MODE και το πλήκτρο προς τα επάνω ▲ για 5 δευτερόλεπτα, για να απενεργοποιήσετε αυτή τη λειτουργία.

5.18 Επιλογή βαθμών Κελσίου ή Φαρενάιτ

- ▶ Σε απενεργοποιημένη μονάδα, πιέστε ταυτόχρονα το πλήκτρο MODE και το πλήκτρο προς τα κάτω ▼ για 5 δευτερόλεπτα, ώστε η οθόνη του ελεγκτή να αλλάξει εναλλάξ από την κλίμακα βαθμών Κελσίου στην κλίμακα βαθμών Φαρενάιτ.

5.19 Διαμόρφωση πρόσθετων λειτουργιών

1. Για να μεταβείτε στο μενού των πρόσθετων λειτουργιών, πιέστε σε απενεργοποιημένη μονάδα ταυτόχρονα τα πλήκτρα FUNCTION και TIMER για 5 δευτερόλεπτα.
2. Πιέστε το πλήκτρο MODE, για να ρυθμίσετε τα στοιχεία διαμόρφωσης και στη συνέχεια πιέστε το πλήκτρο επιλογής, για να καθορίσετε την προβλεπόμενη τιμή για κάθε λειτουργία.

5.19.1 Επιλογή αισθητήρα θερμοκρασίας χώρου ("00")

1. Πιέστε το πλήκτρο MODE, για να επιλέξετε την τιμή "00" στην περιοχή ένδειξης θερμοκρασίας, στην οθόνη του ενσύρματου ελεγκτή.
2. Πιέστε το πλήκτρο επιλογής, για να επιλέξετε την κατάσταση διαμόρφωσης που θα απεικονίζεται στην περιοχή του χρονοδιακόπτη:
 - < 01: Ο αισθητήρας θερμοκρασίας χώρου βρίσκεται στην εσωτερική μονάδα.
 - < 02: Ο αισθητήρας θερμοκρασίας χώρου βρίσκεται στον ενσύρματο ελεγκτή.
 - < 03: Επιλογή αισθητήρα θερμοκρασίας στην εσωτερική μονάδα, στον τρόπο λειτουργίας ψύξης, αφύγρανσης και αερισμού. Επιλογή αισθητήρα θερμοκρασίας στον ενσύρματο ελεγκτή, στον τρόπο λειτουργίας θέρμανσης και στον αυτόματο τρόπο λειτουργίας.

- ◁ 04: Επιλογή αισθητήρα θερμοκρασίας στον ενσύρματο ελεγκτή, στον τρόπο λειτουργίας ψύξης, αφύγρανσης και αερισμού. Επιλογή αισθητήρα θερμοκρασίας στην εσωτερική μονάδα, στον τρόπο λειτουργίας θέρμανσης και στον αυτόματο τρόπο λειτουργίας.

5.19.2 Επιλογή αριθμού στροφών του ανεμιστήρα ("01")

1. Πιέστε το πλήκτρο MODE, για να επιλέξετε την τιμή "01" στην περιοχή ένδειξης θερμοκρασίας, στην οθόνη του ενσύρματου ελεγκτή.
2. Πιέστε το πλήκτρο επιλογής, για να επιλέξετε την κατάσταση διαμόρφωσης που θα απεικονίζεται στην περιοχή του χρονοδιακόπτη:
 - ◁ 01: Τρεις χαμηλοί αριθμοί στροφών του ανεμιστήρα.
 - ◁ 02: Τρεις υψηλοί αριθμοί στροφών του ανεμιστήρα.

5.19.3 Επιλογή στατικών καμπυλών πίεσης ("02")

1. Πιέστε το πλήκτρο MODE, για να επιλέξετε την τιμή "02" στην περιοχή ένδειξης θερμοκρασίας, στην οθόνη του ενσύρματου ελεγκτή.
2. Πιέστε το πλήκτρο επιλογής, για να επιλέξετε την κατάσταση διαμόρφωσης που θα απεικονίζεται στην περιοχή του χρονοδιακόπτη:
 - ◁ 01: Μη διαθέσιμο.
 - ◁ 02: Μη διαθέσιμο.
 - ◁ 03: Επιλογή στατικής πίεσης P03: 0 Pa.
 - ◁ 04: Επιλογή στατικής πίεσης P04: 15 Pa.
 - ◁ 05: Επιλογή στατικής πίεσης P05: 25 Pa (σάνταρ επιλογή).
 - ◁ 06: Επιλογή στατικής πίεσης P06: 35 Pa.
 - ◁ 07: Επιλογή στατικής πίεσης P07: 60 Pa.
 - ◁ 08: Μη διαθέσιμο.

- ◁ 09: Μη διαθέσιμο.



Υπόδειξη

Οι στατικές καμπύλες πίεσης απεικονίζονται γραφικά στο εγχειρίδιο εγκατάστασης.

5.20 Επιβεβαίωση της διαμόρφωσης των πρόσθετων λειτουργιών

- ▶ Με το πάτημα του πλήκτρου SWING/ENTER εφαρμόζονται οι επιλεγμένες αλλαγές και εγκυβεβαιώνεται το μενού πρόσθετων λειτουργιών.
 - ◁ Εάν δεν πατηθεί το πλήκτρο SWING/ENTER και για περισσότερα από 20 δευτερόλεπτα δεν πραγματοποιηθεί καμία αλληλεπίδραση με τον ελεγκτή, ο ελεγκτής επιστρέφει αυτόματα στην απενεργοποιημένη κατάσταση και οι νέες ρυθμίσεις διαμόρφωσης δεν αποθηκεύονται.

6 Φροντίδα και συντήρηση

6.1 Συντήρηση

Προϋπόθεση για τη συνεχή ασφάλεια λειτουργίας, την αξιοπιστία και την υψηλή διάρκεια ζωής είναι η ετήσια επιθεώρηση / συντήρηση του προϊόντος από έναν εξουσιοδοτημένο εξειδικευμένο τεχνικό.

6.2 Φροντίδα προϊόντος

- ▶ Καθαρίζετε την επένδυση με ένα νωπό πανί και λίγο σαπούνι χωρίς διαλυτικό.
- ▶ Μη χρησιμοποιείτε σπρέι, τριβικά καθαριστικά, απορρυπαντικά, καθαριστικά που περιέχουν διαλυτικά ή χλώριο.

6.3 Καθαρισμός εσωτερικής μονάδας

1. Σκουπίστε την επένδυση της εσωτερικής μονάδας με ένα μαλακό, στεγνό πανί.
2. Εάν υπάρχουν επιμόνοι ρύποι, καθαρίστε την επένδυση με νερό και ένα ουδέτερο καθαριστικό μέσο.
 - Μη χρησιμοποιείτε καθαριστικά μέσα στο εσωτερικό της εσωτερικής μονάδας.

6.4 Καθαρισμός εξωτερικής μονάδας

1. Σκουπίστε την επένδυση της εξωτερικής μονάδας με ένα στεγνό πανί.
2. Απομακρύνετε, εάν απαιτείται, τυχόν ρύπους από την επιφάνεια της εισόδου αέρα.
3. Εάν η εξωτερική μονάδα βρίσκεται σε περιβάλλον με αυξημένη σκόνη, καθαρίστε τα πτερύγια του εναλλάκτη θερμότητας σε τακτική βάση με μια μαλακή βούρτσα.

6.5 Καθαρισμός ενσύρματου ελεγκτή

- ▶ Ο ενσύρματος ελεγκτής επιτρέπεται να καθαρίζεται μόνο με στεγνό πανί.

6.6 Καθαρισμός φίλτρου αέρα της εσωτερικής μονάδας



Κίνδυνος! **Κίνδυνος πρόκλησης υλικών ζημιών και δυσλειτουργιών!**

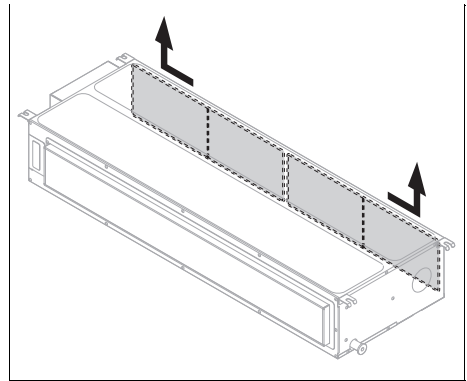
Εάν η εσωτερική μονάδα λειτουργεί με ακάθαρτα φίλτρα αέρα, ενδέχεται να προκληθούν δυσλειτουργίες και ζημιές στο προϊόν. Ένα ακάθαρτο φίλτρο αέρα μειώνει την απόδοση του προϊόντος.

- ▶ Προσαρμόστε το διάστημα καθαρισμού για το φίλτρο αέρα στις συνθήκες περιβάλλοντος και χρήσης

(τουλάχιστον μία φορά το μήνα).

- ▶ Σε περίπτωση εντατικής χρήσης, καθαρίστε τα φίλτρα αέρα τουλάχιστον κάθε δύο εβδομάδες.

1. Τα φίλτρα μπορούν να αφαιρεθούν και να επανατοποθετηθούν στις δύο πλευρές της εσωτερικής μονάδας, καθώς διαθέτουν δύο ράγες, επάνω στις οποίες μπορούν να μετακινηθούν συρταρωτά. Συνιστάται να αφαιρείτε τα φίλτρα τακτικά από τη μονάδα, για να τα καθαρίσετε.



2. Καθαρίστε το φίλτρο αέρα με ηλεκτρική σκούπα ή ξεπλύνετε το με κρύο νερό.
3. Βεβαιωθείτε πριν από την επανατοποθέτηση του φίλτρου στο πλέγμα ότι το φίλτρο είναι καθαρό και απολύτως στεγνό.
4. Εάν το φίλτρο έχει υποστεί ζημιά, αντικαταστήστε το.
5. Ακολουθήστε για την τοποθέτηση του φίλτρου την αντίστροφη σειρά.

7 Θέση εκτός λειτουργίας

7.1 Προσωρινή θέση εκτός λειτουργίας του προϊόντος

- ▶ Πιέστε το πλήκτρο On / Off.
◁ Η οθόνη σβήνει.

7.2 Οριστική θέση εκτός λειτουργίας του προϊόντος

- ▶ Αναθέστε σε έναν εγκαταστάτη τεχνικό την οριστική θέση εκτός λειτουργίας του προϊόντος. Παρακαλώ απευθυνθείτε σε έναν εξουσιοδοτημένο τεχνικό.

7.2.1 Ανάθεση απόρριψης ψυκτικού μέσου

Το προϊόν περιέχει το ψυκτικό μέσο R32, το οποίο δεν επιτρέπεται να απελευθερωθεί στην ατμόσφαιρα.

- ▶ Η απόρριψη του ψυκτικού μέσου επιτρέπεται να ανατίθεται μόνο σε εξειδικευμένο εγκαταστάτη τεχνικό.

8 Ανακύκλωση και απόρριψη

Απόρριψη της συσκευασίας

- ▶ Επιτρέπεται η απόρριψη της συσκευασίας να γίνεται από τον εξειδικευμένο τεχνικό, ο οποίος έχει εγκαταστήσει το προϊόν.

Απόρριψη προϊόντος



■ Εάν το προϊόν φέρει αυτή τη σήμανση:

- ▶ Μην απορρίπτετε σε αυτήν την περίπτωση το προϊόν στα οικιακά απορρίμματα.
- ▶ Αντί αυτού παραδώστε το προϊόν σε ένα σημείο συγκέντρωσης για ηλεκτρικές ή ηλεκτρονικές παλαιές συσκευές.

Διαγραφή προσωπικών δεδομένων

Τα προσωπικά δεδομένα ενδέχεται να χρησιμοποιηθούν καταχρηστικά από μη εξουσιοδοτημένους τρίτους.

Εάν το προϊόν περιέχει προσωπικά δεδομένα:

- ▶ Βεβαιωθείτε ότι δεν υπάρχουν προσωπικά δεδομένα επάνω στο προϊόν ή μέσα στο προϊόν (π.χ. δεδομένα σύνδεσης online κ.λπ.), πριν απορρίψετε το προϊόν.

9 Εγγύηση και τμήμα εξυπηρέτησης πελατών

9.1 Εγγύηση

Για πληροφορίες σχετικά με την εγγύηση κατασκευαστή παρακαλούμε απευθυνθείτε στη διεύθυνση επικοινωνίας που αναφέρεται στην ενότητα Country specifics.

9.2 Τμήμα εξυπηρέτησης Πελατών

Τα στοιχεία επικοινωνίας του τμήματος εξυπηρέτησης πελατών της εταιρείας μας θα τα βρείτε στο κεφάλαιο Country specifics ή στον ιστότοπό μας.

Παράρτημα

A Αποκατάσταση βλαβών

Πρόβλημα	Πιθανές αιτίες	Αντιμετώπιση
Το σύστημα δεν εκκινείται αμέσως	Το σύστημα δεν επανεκκινείται αμέσως μετά από μια απενεργοποίηση.	Για λόγους προστασίας, το σύστημα παραμένει μετά από κάθε διακοπή της λειτουργίας του απενεργοποιημένο για τουλάχιστον 3 λεπτά. Επανενεργοποιήστε το σύστημα μετά από αυτό το χρονικό διάστημα.
	Το κύκλωμα προστασίας ενεργοποιείται για την προστασία του προϊόντος, όταν το φινις αποσυνδέεται από την πρίζα και στη συνέχεια επανασυνδέεται αμέσως.	
Το σύστημα δεν λειτουργεί καθόλου (ο ανεμιστήρας δεν ενεργοποιείται)	Το καλώδιο ηλεκτρικής σύνδεσης δεν είναι συνδεδεμένο	Συνδέστε το φινις στην πρίζα και ενεργοποιήστε την εσωτερική μονάδα.
	Διακοπή του ρεύματος	Αποκαταστήστε την παροχή ρεύματος της εγκατάστασης.
	Η ασφάλεια είναι ελαττωματική	Ενημερώστε έναν εξειδικευμένο τεχνικό.
Ανεπαρκής ψύξη ή θέρμανση	Πόρτες ή/και παράθυρα ανοιχτά	Κλείστε τις πόρτες ή/και τα παράθυρα.
	Υπάρχει πηγή θερμότητας μέσα στο χώρο (πολλά άτομα μέσα στο χώρο)	Απομακρύνετε, εάν είναι δυνατόν, την πηγή θερμότητας.
	Ο θερμοστάτης έχει ρυθμιστεί στη λειτουργία ψύξης σε πολύ υψηλή θερμοκρασία	Ρυθμίστε τη βέλτιστη θερμοκρασία.
	Ο θερμοστάτης έχει ρυθμιστεί στη λειτουργία θέρμανσης σε πολύ χαμηλή θερμοκρασία	Ρυθμίστε τη βέλτιστη θερμοκρασία.
	Το φίλτρο αέρα έχει ρυπανθεί ή έχει βουλώσει	Καθαρίστε τα φίλτρα αέρα.
	Εμπόδιο μπροστά από την είσοδο ή την έξοδο αέρα	Απομακρύνετε το εμπόδιο, για να επιτευχθεί η επαρκής κυκλοφορία αέρα.
	Η θερμοκρασία χώρου δεν έφτασε στο καθορισμένο επίπεδο	Περιμένετε λίγη ώρα.
	Απευθείας ηλιακή ακτινοβολία από το παράθυρο, ενώ το προϊόν λειτουργεί σε λειτουργία ψύξης	Προστατέψτε την εσωτερική μονάδα από την ηλιακή ακτινοβολία (π.χ.: τοποθετήστε κουρτίνα, κλείστε τα ρολά ...).
Επίπεδα θορύβου	Κατά τη λειτουργία ή σε απενεργοποιημένη μονάδα, ενδέχεται να ακούγεται ένα θόρυβος. Στα πρώτα 2 - 3 λεπτά, ο θόρυβος είναι πιο έντονος.	Η αιτία για αυτό το θόρυβο είναι η ροή του ψυκτικού μέσου στη μονάδα. Ο θόρυβος αυτός δεν παραπέμπει σε δυσλειτουργία.
	Κατά τη λειτουργία του συστήματος, ακούγεται ένα τρίξιμο	Η αιτία για το θόρυβο αυτό είναι οι μεταβολές της θερμοκρασίας και η αντίστοιχη διαστολή ή συστολή του δοχείου. Ο θόρυβος αυτός δεν παραπέμπει σε δυσλειτουργία.

Πρόβλημα	Πιθανές αιτίες	Αντιμετώπιση
Επίπεδα θορύβου	Ένας δυνατός θόρυβος αέρα κατά τη λειτουργία του συστήματος μπορεί να προκληθεί λόγω ρύπανσης του φίλτρου αέρα	Καθαρίστε τα φίλτρα αέρα σχολαστικά.
Δημιουργία οσμών	Το σύστημα επιτρέπει την κυκλοφορία δυσάρεστων οσμών στον αέρα χώρου (οσμές τσιγάρου ή επίπλων)	Κανένα μέτρο διόρθωσης
Σχηματισμός νέφους ή ατμών	Στη λειτουργία θέρμανσης ή σε χαμηλές θερμοκρασίες, στην εξωτερική μονάδα μπορεί να παραχθεί ατμός κατά τη διαδικασία αποπάγωσης.	Κανένα μέτρο διόρθωσης

Ευρετήριο σημαντικότερων εννοιών

Ο

ON/OFF 49

A

Ανακύκλωση 57

Απενεργοποίηση 57

Απόρριψη 57

Ασφάλεια παιδιών 53

Αφύγγραση 48

E

Εξαερισμός 48

Επιλέξτε έναν τρόπο λειτουργίας 50

Επιλογή βαθμών Κελσίου ή Φαρενάιτ 54

Επισκευές 45

Ε

Έγγραφα 47

Θ

Θέρμανση 48

Θέση εκτός λειτουργίας, προσωρινά 57

K

Καθαρισμός εξωτερικής μονάδας 56

Καθαρισμός εσωτερικής μονάδας 56

Καθαρισμός του ενσύρματου ελεγκτή 56

Κύρια λειτουργία 48

Λ

Λειτουργία TIMER 52

Ο

Οικονομική λειτουργία στη λειτουργία θέρμανσης 53

Οικονομική λειτουργία στη λειτουργία ψύξης 53

Οριστική θέση εκτός λειτουργίας 57

Π

Προδιαγραφόμενη χρήση 42

Προϊόν, απενεργοποίηση 57

P

Ρύθμιση αυτόματης λειτουργίας 50

Ρύθμιση λειτουργίας αερισμού 50

Ρύθμιση λειτουργίας αφύγγρασης 51

Ρύθμιση λειτουργίας θέρμανσης 51

Ρύθμιση λειτουργίας ψύξης 50

Σ

Σήμανση CE 49

Συντήρηση 45

T

Τρόπος λειτουργίας 50

Τρόπος λειτουργίας Sleep 51

Ψ

Ψύξη 48

Notice d'emploi

Sommaire

1	Sécurité.....	62	5.13	Fonction Turbo.....	72
1.1	Mises en garde relatives aux opérations	62	5.14	Fonction économie d'énergie.....	72
1.2	Utilisation conforme	62	5.15	Fonction sécurité enfant	73
1.3	Consignes de sécurité générales	63	5.16	Fonction Quiet	73
2	Remarques relatives à la documentation	67	5.17	Activer/désactiver la fonction de mémorisation (Memory).....	73
2.1	Respect des documents complémentaires applicables	67	5.18	Sélectionner degrés Celsius ou Fahrenheit.....	74
2.2	Conservation des documents	67	5.19	Configurer les fonctions auxiliaires	74
2.3	Validité de la notice.....	67	5.20	Confirmer la configuration des fonctions auxiliaires	75
3	Description du produit	67	6	Entretien et maintenance	75
3.1	Structure du produit	67	6.1	Maintenance	75
3.2	Structure du régulateur filaire	67	6.2	Entretien du produit	75
3.3	Fonction principale.....	68	6.3	Nettoyage de l'unité intérieure	75
3.4	Chauffage	68	6.4	Nettoyage de l'unité extérieure	75
3.5	Rafraîchissement.....	68	6.5	Nettoyer le régulateur filaire.....	75
3.6	Ventilation	68	6.6	Nettoyer le filtre à air de l'unité intérieure.....	75
3.7	Déshumidification	68	7	Mise hors service.....	76
4	Description de la plaque signalétique de l'unité intérieure	68	7.1	Mise hors service provisoire du produit.....	76
4.1	Marquage CE.....	69	7.2	Mise hors service définitive du produit.....	76
5	Utilisation	69	8	Recyclage et mise au rebut	76
5.1	Plage de températures de fonctionnement	69	9	Garantie et service après-vente	77
5.2	Élément de commande du régulateur filaire	69	9.1	Garantie	77
5.3	Marche/arrêt (ON/OFF)	69	9.2	Service client	77
5.4	Mode de fonctionnement	69	Annexe	78	
5.5	Réglage de la vitesse du ventilateur	70	A	Dépannage	78
5.6	Réglage du mode ventilateur.....	70	Index	80	
5.7	Mode automatique	70			
5.8	Rafraîchissement.....	70			
5.9	Mode déshumidification	70			
5.10	Mode chauffage	71			
5.11	Mode Sleep.....	71			
5.12	Fonction TIMER.....	71			

1 Sécurité

1.1 Mises en garde relatives aux opérations

Classification des mises en garde liées aux manipulations

Les mises en garde relatives aux manipulations sont graduées à l'aide de symboles associés à des mots-indicateurs, qui signalent le niveau de gravité du risque encouru.

Symboles de mise en garde et mots-indicateurs



Danger !

Danger de mort immédiat ou risque de blessures graves



Danger !

Danger de mort par électrocution



Avertissement !

Risque de blessures légères



Attention !

Risque de dommages matériels ou de menaces pour l'environnement

1.2 Utilisation conforme

Une utilisation incorrecte ou non conforme peut présenter un danger pour la vie et la santé de l'utilisateur ou d'un tiers, mais aussi endommager l'appareil et d'autres biens matériels.

Le produit a été prévu pour climatiser des bâtiments résidentiels ou des bureaux.

L'utilisation conforme du produit suppose :

- le respect des notices d'utilisation fournies avec le produit ainsi que les autres composants de l'installation
- le respect de toutes les conditions d'inspection et de maintenance qui figurent dans les notices.

Ce produit peut être utilisé par des enfants âgés d'au moins 8 ans ainsi que des personnes qui ne sont pas en pleine possession de leurs capacités physiques, sensorielles ou mentales, ou encore qui manquent d'expérience ou de connaissances, à condition qu'elles aient été formées pour utiliser le produit en toute sécurité, qu'elles comprennent les risques encourus ou qu'elles soient correctement encadrées. Les enfants ne doivent pas jouer avec ce produit. Le nettoyage et l'entretien courant du produit ne doivent surtout pas être effectués par des enfants sans surveillance.

Toute utilisation autre que celle décrite dans la présente notice ou au-delà du cadre stipulé dans la notice sera consi-

dérée comme non conforme. Toute utilisation directement commerciale et industrielle sera également considérée comme non conforme. Toute utilisation pour conserver des aliments, des végétaux ou toute autre denrée périssable sera également considérée comme non conforme.

Attention !

Toute utilisation abusive est interdite.

1.3 Consignes de sécurité générales

1.3.1 Danger de mort en cas de modifications apportées au produit ou dans l'environnement du produit

- ▶ Ne retirez, ne shuntez et ne bloquez en aucun cas les dispositifs de sécurité.
- ▶ Ne manipulez aucun dispositif de sécurité.
- ▶ Ne détériorez pas et ne retirez jamais les composants scellés du produit.
- ▶ N'effectuez aucune modification :
 - au niveau du produit
 - conduites hydrauliques et câbles électriques
 - au niveau de la soupape de sécurité
 - au niveau des conduites d'évacuation

- au niveau des entrées et des sorties d'air
- au niveau des canalisations pour l'alimentation et l'évacuation d'air
- au niveau des éléments de construction ayant une incidence sur la sécurité de fonctionnement du produit

1.3.2 Danger en cas d'erreur de manipulation

Toute erreur de manipulation présente un danger pour vous-même, pour des tiers et peut aussi provoquer des dommages matériels.

- ▶ Lisez soigneusement la présente notice et l'ensemble des documents complémentaires applicables, et tout particulièrement le chapitre « Sécurité » et les avertissements.
- ▶ N'exécutez que les tâches pour lesquelles la présente notice d'utilisation fournit des instructions.

1.3.3 Danger de mort en cas de feu ou d'explosion liée à un défaut d'étanchéité du circuit frigorifique

Le produit renferme du fluide frigorigène inflammable R32. En cas de défaut d'étanchéité, le fluide frigorigène risque de former une atmosphère explosive au contact de l'air. Il y a

alors un risque de départ de feu et d'explosion. En cas d'incendie, des substances toxiques ou corrosives risquent de se former, comme le fluorure de carbone, le monoxyde de carbone ou le fluorure d'hydrogène.

- ▶ Tenez toutes les sources d'ignition à distance du produit. Les sources d'ignition peuvent être notamment des flammes nues, des surfaces qui présentent une température supérieure à 550 °C, des appareils ou outils électriques susceptibles de produire des étincelles ou encore des décharges d'électricité statique.
- ▶ N'utilisez pas d'aérosol ou de gaz inflammable à proximité du produit.
- ▶ N'entreprenez pas le moindre travail à proximité si le produit risque de s'enflammer.

1.3.4 Danger de mort en présence d'une atmosphère suffocante liée à un défaut d'étanchéité du circuit frigorifique

Le produit renferme du fluide frigorigène R32 inflammable. En cas de défaut d'étanchéité, le fluide frigorigène risque de former une atmosphère suf-

focante. Il y a un risque d'asphyxie.

- ▶ Notez que le fluide frigorigène présente une densité supérieure à celle de l'air et qu'il risque de s'accumuler près du sol en cas de fuite.
- ▶ N'apportez pas la moindre modification dans l'environnement immédiat du produit, afin d'éviter qu'en cas de fuite, le fluide frigorigène puisse s'accumuler dans une cavité ou s'infiltrer à l'intérieur du bâtiment par des ouvertures.

1.3.5 Danger de mort par électrocution

- ▶ Ne manipulez pas le produit avec les mains mouillées ou humides.

1.3.6 Risques de brûlures au contact des conduites de fluide frigorigène

Les conduites de fluide frigorigène situées entre l'unité extérieure et l'unité intérieure peuvent devenir très chaudes en cours de fonctionnement. Il y a un risque de brûlures.

- ▶ Ne touchez pas les conduites de fluide frigorigène qui ne sont pas isolées.

1.3.7 Risque de blessures sous l'effet du fluide frigorigène

Toute fuite de fluide frigorigène peut provoquer de graves lésions oculaires ou une hypoxie au niveau de l'emplacement d'installation.

- ▶ Les composants de l'appareil qui contiennent du fluide frigorigène ne doivent surtout pas être endommagés.
- ▶ Faites très attention à ne pas endommager les conduites du climatiseur avec des objets pointus ou tranchants, mais aussi à ne pas écraser ou déformer les conduites.
- ▶ En présence d'une fuite de fluide frigorigène, contactez un professionnel qualifié pour remédier au défaut d'étanchéité.
- ▶ En cas de projection de fluide frigorigène dans les yeux, consultez immédiatement un médecin.
- ▶ Mettez des gants pour manipuler le fluide frigorigène.

1.3.8 Risques de blessures et de dommages matériels en cas de maintenance ou de réparation négligée ou non conforme

- ▶ Ne tentez jamais d'effectuer vous-même des travaux de

maintenance ou de réparation de votre produit.

- ▶ Contactez immédiatement un installateur spécialisé afin qu'il procède au dépannage.
- ▶ Conformez-vous aux intervalles de maintenance prescrits.

1.3.9 Risque de blessures sous l'effet du ventilateur

Le ventilateur tourne à une vitesse élevée et peut provoquer des blessures.


- ▶ Ne mettez jamais les doigts ou d'autres objets dans les entrées ou les sorties d'air ou entre les ailettes au cours du fonctionnement du produit.

1.3.10 Risque d'incendie en présence d'une flamme nue ou de gaz inflammable

- ▶ Ne placez pas de source de chaleur avec une flamme nue dans le flux d'air de l'appareil.
- ▶ N'utilisez pas d'aérosol ou de gaz inflammable à proximité du climatiseur.

1.3.11 Risque sanitaire dans le rayon d'action direct du flux d'air

- ▶ N'orientez pas directement le flux d'air vers des personnes, et surtout pas des enfants,



des personnes âgées ou des personnes à la santé fragile.


1.3.12 Risque de pollution en cas de fuite de fluide frigorigène

Le produit contient du fluide frigorigène R32, qui ne doit pas être libéré dans l'atmosphère. Le R32 est un gaz fluoré à effet de serre visé par le protocole de Kyoto avec un PRP (PRP = potentiel de réchauffement planétaire) de 675. S'il parvient dans l'atmosphère, il a un effet 675 fois supérieur à celui du CO₂, qui est un gaz à effet de serre naturel.

Le fluide frigorigène que contient le produit doit être intégralement collecté par aspiration dans un récipient adéquat, puis mis au rebut ou recyclé conformément aux prescriptions en vigueur.

- ▶ Veillez à ce que les travaux d'installation, de maintenance ou les autres interventions sur le circuit frigorifique soient exclusivement réalisés par un professionnel qualifié officiellement accrédité, qui porte un équipement de protection approprié.
- ▶ Confiez la mise au rebut ou le recyclage du fluide frigorigène qui se trouve dans le produit à un installateur spécialisé

accrédité qui doit se conformer aux prescriptions en vigueur.



2 Remarques relatives à la documentation

2.1 Respect des documents complémentaires applicables

- Conformez-vous impérativement à toutes les notices d'utilisation qui accompagnent les composants de l'installation.

2.2 Conservation des documents

- Conservez soigneusement cette notice ainsi que tous les autres documents complémentaires applicables pour pouvoir vous y référer ultérieurement.

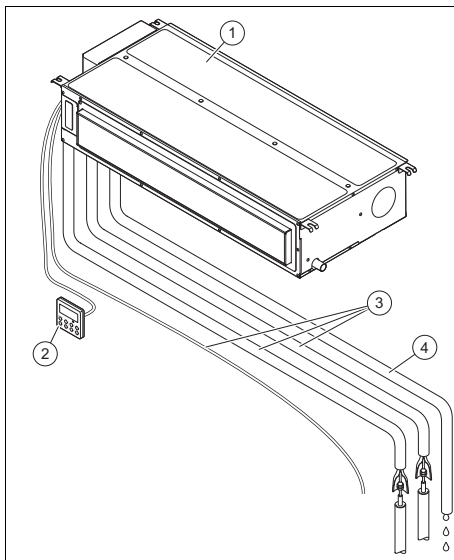
2.3 Validité de la notice

Cette notice s'applique exclusivement au produit suivant :

- Unité intérieure VAM1-035 DNI:
8000010715

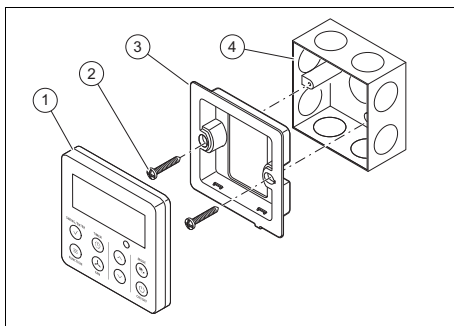
3 Description du produit

3.1 Structure du produit



- | | | | |
|---|--------------------|---|---------------------------------|
| 1 | Unité intérieure | 3 | Tubage et câble de raccordement |
| 2 | Commande par câble | 4 | Tube de drainage des condensats |

3.2 Structure du régulateur filaire



- | | | | |
|---|---|---|---|
| 1 | Régulateur filaire | 4 | Boîtier à encastrer pour montage mural (non fourni) |
| 2 | Vis | | |
| 3 | Support pour l'installation du régulateur filaire | | |

3.3 Fonction principale

La commande par câble régle l'installation de chauffage, le rafraîchissement et l'aération.

La commande par câble comporte une fonction programmeur (minuterie) pour la mise en marche et l'arrêt de l'unité intérieure.

3.4 Chauffage

Le capteur de température ambiante mesure la température dans la pièce. Si la température ambiante est inférieure à la température souhaitée alors le régulateur active le chauffage.

L'unité intérieure fonctionnant en mode chauffage réchauffe la température dans la pièce où il est installé.

3.5 Rafraîchissement

Le capteur de température ambiante mesure la température dans la pièce. Si la température ambiante est supérieure à la température souhaitée alors le régulateur active le rafraîchissement.

L'unité intérieure fonctionnant en mode rafraîchissement rafraîchit la température dans la pièce où il est installé.

3.6 Ventilation

La commande par câble permet d'activer l'aération et de faire circuler l'air sans changer la température de l'air dans la pièce où il est installé.

En mode ventilation, Il est impossible de régler la température.



3.7 Déshumidification

L'unité intérieure fonctionnant en mode de déshumidification élimine l'humidité de l'air dans la pièce où il est installé.

En mode déshumidification, Il est impossible de régler la vitesse du ventilateur. Le ventilateur fonctionne à la vitesse minimale.

4 Description de la plaque signalétique de l'unité intérieure

Les informations qui figurent sur la plaque signalétique sont les suivantes :

Abréviation/symbole	Description
	Lire la notice !
VAI...	Nomenclature du produit
Air Conditioning - Indoor unit	Description du produit
COOLING - Rated capacity kW	Capacité nominale en mode rafraîchissement
HEATING - Rated capacity kW	Capacité nominale en mode chauffage
Max power input W	Consommation maximale
IP	Indice de protection (poussières, projections d'eau)
220-240 V ~ / 50 Hz / 1PH	Raccordement électrique - Tension - Fréquence - Phase
Operating pressure Hi P MPa	Pression de service excessive admissible pour le côté haute pression
Operating pressure Lo P MPa	Pression de service excessive admissible pour le côté basse pression
NET WEIGHT kg	Poids net
	Le produit contient un fluide inflammable (groupe de sécurité A2)

4.1 Marquage CE



Le marquage CE atteste que les produits sont conformes aux exigences élémentaires des directives applicables, conformément à la déclaration de conformité.

La déclaration de conformité est disponible chez le fabricant.

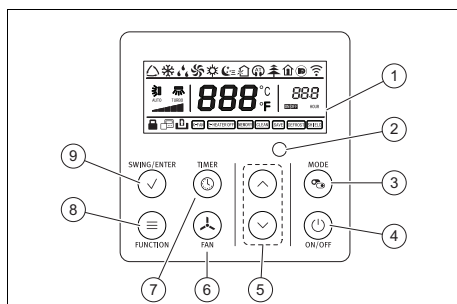
5 Utilisation

5.1 Plage de températures de fonctionnement

La plage de température du régulateur est :

	Rafraîchissement	Chauffage
Intérieur	16 ... 30 °C	16 ... 30 °C

5.2 Élément de commande du régulateur filaire



- | | |
|--|---|
| 1 Écran du régulateur | 4 Touche marche/arrêt(ON/OFF) |
| 2 Récepteur sans fil auxiliaire | 5 Touches de sélection |
| 3 Touche de sélection du mode de fonctionnement (MODE) | 6 Dispositif de réglage de la vitesse du ventilateur(FAN) |

- | | |
|--|---|
| 7 Touche de sélection du mode programmeur (TIMER) | 9 Touche de fonction de la répartition de l'air (SWING) et touche de validation de la fonction sélectionnée (ENTER) |
| 8 Touche de sélection des fonctions auxiliaires (FUNCTION) | |

5.3 Marche/arrêt (ON/OFF)

- Appuyez sur la touche ON/OFF pour mettre le régulateur et l'unité intérieure sous tension. L'afficheur du régulateur filaire s'allume et indique la température de réglage et divers symboles, suivant la configuration.
- Rappuyez sur ON/OFF pour arrêter le fonctionnement de la climatisation. L'afficheur du régulateur filaire indique la température configurée.

5.4 Mode de fonctionnement

► Appuyez sur Mode pour faire défiler les modes de fonctionnement et sélectionner celui qui vous intéresse. Le mode de fonctionnement s'affiche à l'écran dans l'ordre suivant :

- ◁ Mode automatique : △
- ◁ Mode rafraîchissement : ❄
- ◁ Mode chauffage : ☀
- ◁ Mode aération : 🌀
- ◁ Mode déshumidification : 💧

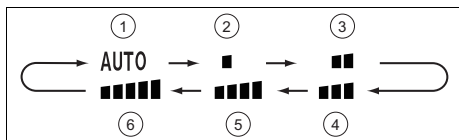


Remarque

L'utilisation prolongée de l'appareil dans des conditions d'humidité élevée de l'air en mode rafraîchissement peut provoquer la chute de gouttes d'eau à travers la grille de sortie.

5.5 Réglage de la vitesse du ventilateur

L'unité étant sous tension, appuyez sur la touche FAN. Le régime du ventilateur est revu à la baisse en suivant un cycle, dans l'ordre illustré ci-dessous.



- | | |
|---|---|
| 1 Mode automatique | 4 Moyenne vitesse du ventilateur |
| 2 Vitesse de rotation du ventilateur faible | 5 Vitesse de rotation du ventilateur moyenne à élevée |
| 3 Vitesse de rotation du ventilateur moyenne à faible | 6 Grande vitesse du ventilateur |

En mode déshumidification, le ventilateur est automatiquement réglé sur un faible régime qui n'est pas modifiable.

5.6 Réglage du mode ventilateur

1. Allumez le produit.
2. Appuyez sur la touche MODE.
 - ◁ Les différents modes de fonctionnement s'affichent à l'écran.
3. Sélectionnez le mode ventilation
4. Appuyez sur FAN pour régler le régime du ventilateur.
 - ◁ Le régime du ventilateur varie chaque fois que l'on appuie sur la touche FAN.

5.7 Mode automatique

En mode automatique , le produit sélectionne le mode de rafraîchissement ou de chauffage de manière automatique en fonction de la température ambiante.

- En mode rafraîchissement , la température désirée est de 25 °C.
- En mode chauffage , la température désirée est de 20 °C

5.7.1 Réglage du mode automatique

1. Allumez le produit.
2. Appuyez sur la touche MODE.
 - ◁ Les différents modes de fonctionnement s'affichent à l'écran.
3. Sélectionnez le mode automatique
 - ◁ L'unité intérieure règle automatiquement la vitesse du ventilateur en fonction de la température ambiante.

5.8 Rafraîchissement

En mode rafraîchissement, l'unité intérieure n'autorise que le refroidissement de la pièce.

5.8.1 Réglage du mode rafraîchissement

1. Allumez le produit.
2. Appuyez sur la touche MODE.
 - ◁ Les différents modes de fonctionnement s'affichent à l'écran.
3. Sélectionnez le mode rafraîchissement .
4. Sélectionnez la température qui convient avec les touches de sélection.
 - ◁ La température peut être augmentée et diminuée par paliers de 1 °C
5. Réglez la vitesse du ventilateur.

5.9 Mode déshumidification

En mode déshumidification, l'unité intérieure élimine l'humidité de l'air.

5.9.1 Réglage du mode déshumidification

1. Allumez le produit.
2. Appuyez sur la touche MODE.
 - ◁ Les différents modes de fonctionnement s'affichent à l'écran.
3. Sélectionnez le mode déshumidification .
4. Sélectionnez la température qui convient avec les touches de sélection.

- ◁ La température peut être augmentée et diminuée par paliers de 1 °C
- ◁ L'unité intérieure sélectionne la vitesse du ventilateur la plus faible pour optimiser l'efficacité de fonctionnement du mode déshumidification. Celle-ci ne peut pas être modifiée.

5.10 Mode chauffage

En mode chauffage, l'unité intérieure n'autorise que le chauffage de la pièce.

5.10.1 Réglage du mode chauffage

1. Allumez le produit.
2. Appuyez sur la touche MODE.
 - ◁ Les différents modes de fonctionnement s'affichent à l'écran.
3. Sélectionnez le mode chauffage ☀.
4. Sélectionnez la température qui convient avec les touches de sélection.
 - ◁ La température peut être augmentée et diminuée par paliers de 1 °C
5. Réglez la vitesse du ventilateur.

5.11 Mode Sleep

La fonction Sleep permet d'adapter automatiquement la température ambiante pendant les période sommeil et d'optimiser ainsi la consommation d'électricité.

- Pour activer la fonction Sleep, l'unité étant sous tension, appuyez d'abord sur la touche FUNCTION et sélectionnez la fonction ☾. Puis appuyez sur la touche SWING/ENTER, pour l'activer.
 - ◁ Si le mode Sleep est activé en mode rafraîchissement ou déshumidification, la température augmente de 1 °C en une heure et de 3 °C (1 °C par heure) au bout de 3 heures de fonctionnement, puis est maintenue à cette valeur pendant les 7 heures suivantes. Après ce laps de temps, la température diminue de 1 °C et reste à la température réglée.
 - ◁ Si le mode Sleep est activé en mode chauffage, la température baisse de

1 °C en une heure et de 3 °C (1 °C par heure) au bout de 3 heures de fonctionnement, puis est maintenue à cette valeur pendant les 7 heures suivantes. Après ce laps de temps, la température augmente de 1 °C et reste à la température réglée.

- Lorsque la fonction Sleep est activée, pour la désactiver, appuyer d'abord sur la touche FUNCTION, puis sélectionner à nouveau la fonction ☾. Par la suite, appuyez sur la touche SWING/ENTER pour désactiver la fonction.



Remarque

En principe, la fonction est désactivée Sleep quand l'unité s'éteint ou redémarre.



Remarque

La fonction Sleep n'est pas disponible en mode ventilation.

5.12 Fonction TIMER

La fonction TIMER permet de régler les heures de fonctionnement du produit. Cette fonction permet d'optimiser la consommation d'électricité.



Remarque

La plage de réglage du programmeur s'étend de 0,5 à 24 heures. Chaque fois que l'on appuie sur les touches de réglage, la durée configurée augmente ou diminue de 0,5 heure. Si vous exercez une pression prolongée sur les touches, la durée augmente ou diminue automatiquement de 0,5 heure toutes les 0,3 s.

5.12.1 Réglage de la fonction TIMER ON

1. Vérifiez que l'unité intérieure est éteinte.
2. Appuyez sur la touche TIMER.
3. xx.x apparaît sur l'écran du régulateur et les symboles ON et HOUR se mettent à clignoter simultanément.
4. Programmer l'heure de démarrage souhaitée à l'aide des touches de sélection.
5. Appuyez sur la touche TIMER pour valider le temps d'arrêt.
6. Rappuyez sur la touche TIMER pour désactiver la fonction.



Remarque

Il faut que l'appareil soit éteint pour pouvoir activer le programmeur de mise en marche.

5.12.2 Réglage de la fonction TIMER OFF

1. Vérifiez que l'unité intérieure fonctionne et que vous n'avez pas réglé le programmeur.
2. Appuyez sur la touche TIMER.
3. xx.x apparaît sur l'écran du régulateur et les symboles OFF et HOUR se mettent à clignoter simultanément.
4. Programmez le temps d'arrêt qui convient avec les touches de sélection.
5. Appuyez sur la touche TIMER pour valider le temps d'arrêt.
6. Rappuyez sur la touche TIMER pour désactiver la fonction.



Remarque

Il faut que l'appareil soit sous tension pour pouvoir activer le programmeur d'arrêt.

5.13 Fonction Turbo

La fonction Turbo est disponible uniquement en mode rafraîchissement et en mode chauffage. La fonction permet d'augmenter la puissance du chauffage ou du refroidissement si cela s'avère nécessaire.

5.13.1 Activation de la fonction Turbo

1. En mode rafraîchissement ou chauffage, appuyez d'abord sur la touche FUNCTION jusqu'à ce que le symbole de la fonction Turbo se mette à clignoter à l'écran du régulateur filaire. Par la suite, appuyez sur la touche SWING/ENTER pour activer la fonction.
2. Si la fonction Turbo a été activée, vous pouvez la désactiver en appuyant d'abord sur la touche FUNCTION jusqu'à ce que le symbole de la fonction Turbo se mette à clignoter à l'écran de la commande filaire puis sur SWING/ENTER.



5.14 Fonction économie d'énergie

La fonction économie d'énergie permet de régler automatiquement la température à 8 °C en mode chauffage et à 27 °C en mode rafraîchissement


5.14.1 Activation/Désactivation de la fonction économie d'énergie en mode chauffage

1. Lorsque l'unité est sous tension, sélectionnez le mode chauffage ☀.
2. Appuyez sur la touche FUNCTION, jusqu'à ce que le symbole sur l'écran 🏠 soit celui du mode chauffage.
3. Confirmez votre choix en appuyant sur la touche SWING/ENTER.
4. Répétez l'opération pour désactiver la fonction.


5.14.2 Activation/Désactivation de la fonction économie d'énergie en mode rafraîchissement

1. Lorsque l'unité est sous tension, sélectionnez le mode rafraîchissement .
2. Appuyez sur la touche **FUNCTION**, jusqu'à ce que le symbole sur l'écran  soit celui du mode rafraîchissement.
3. Confirmez votre choix en appuyant sur la touche **SWING/ENTER**.
4. Répétez l'opération pour désactiver la fonction.

5.15 Fonction sécurité enfant

La fonction sécurité enfant  permet de verrouiller la commande à distance.

5.15.1 Activation/désactivation de la fonction sécurité enfants

1. Appuyer simultanément sur les deux touches de sélection.
 - ◁ L'afficheur  apparaît à l'écran de la télécommande. Le mode sécurité enfants est activé.
2. Pour désactiver la fonction, appuyer à nouveau simultanément sur les deux touches de sélection.

5.16 Fonction Quiet

La fonction Quiet sert à diminuer le niveau de bruit en modifiant la fréquence et le régime du ventilateur de l'unité.

La fonction Quiet est indisponible en mode d'aération (Fan) et de déshumidification (Dry).

5.16.1 Activation/désactivation de la fonction Quiet

1. L'unité étant hors tension, appuyez sur la touche **FUNCTION** jusqu'à ce que le symbole de la fonction Quiet se mette à clignoter sur l'écran de commande.

2. Appuyez sur la touche **SWING/ENTER** pour activer la fonction Quiet.
3. Pour désactiver la fonction, appuyez d'abord sur la touche **FUNCTION** jusqu'à ce que le symbole de la fonction Quiet se mette à clignoter sur l'écran, puis sur **SWING/ENTER**.

5.17 Activer/désactiver la fonction de mémorisation (Memory)

1. L'unité étant hors tension, appuyez simultanément sur la touche **MODE** et la touche **Haut ▲** pendant 5 secondes pour activer le mode d'enregistrement (Memory).
 - ◁ En mode d'enregistrement, l'afficheur apparaît à l'écran du régulateur filaire.
 - ◁ Si cette fonction est désactivée, l'unité perd la configuration paramétrée (mode, température, régime du ventilateur, ...) en cas de coupure de courant.
 - ◁ Si la fonction d'enregistrement est activée, le régulateur restaure l'état de fonctionnement initial dès que l'alimentation électrique est rétablie.



Remarque

Il faut environ 5 secondes pour enregistrer l'ensemble des informations de la programmation définie. Pour cette raison, ne coupez pas l'alimentation électrique dans l'intervalle. Sinon, les données ne pourront pas être enregistrées.

2. Rappuyez simultanément sur la touche **MODE** et la touche **Haut ▲** pendant 5 secondes pour désactiver cette fonction.

5.18 Sélectionner degrés Celsius ou Fahrenheit

- ▶ L'unité étant éteinte, appuyez simultanément sur les touches MODE et la touche Bas ▼ pendant 5 secondes, l'écran du régulateur bascule entre l'échelle des degrés Celsius et celle des degrés Fahrenheit.

5.19 Configurer les fonctions auxiliaires

1. Pour accéder au menu des fonctions auxiliaires, l'unité étant hors tension, appuyez simultanément sur les touches FUNCTION et TIMER pendant 5 secondes.
2. Appuyez sur la touche MODE pour régler les éléments de configuration et appuyez sur la touche de sélection pour définir la valeur prévue pour chacune des fonctions.

5.19.1 Sélectionner le capteur de température ambiante (« 00 »)

1. Appuyez sur la touche MODE pour sélectionner « 00 » dans la zone d'affichage de la température à l'écran du régulateur filaire.
2. Appuyez sur la touche de sélection pour sélectionner le statut de configuration affiché dans la zone du programmeur :
 - < 01 : le capteur de température ambiante se trouve dans l'unité intérieure.
 - < 02 : le capteur de température ambiante se trouve dans le régulateur filaire.
 - < 03 : sélection du capteur de température de l'unité intérieure en mode rafraîchissement, déshumidification et aération ; sélection du capteur de température du régulateur filaire en mode chauffage et en mode automatique.
 - < 04 : sélection du capteur de température du régulateur filaire en mode rafraîchissement, déshumidification

et aération ; sélection du capteur de température de l'unité intérieure en mode chauffage et en mode automatique.

5.19.2 Sélectionner les régimes du ventilateur (« 01 »)

1. Appuyez sur la touche MODE pour sélectionner « 01 » dans la zone d'affichage de la température à l'écran du régulateur filaire.
2. Appuyez sur la touche de sélection pour sélectionner le statut de configuration affiché dans la zone du programmeur :
 - < 01 : Trois régimes bas du ventilateur.
 - < 02 : Trois régimes élevés du ventilateur.

5.19.3 Sélectionner les courbes de pression statique (« 02 »)

1. Appuyez sur la touche MODE pour sélectionner « 02 » dans la zone d'affichage de la température à l'écran du régulateur filaire.
2. Appuyez sur la touche de sélection pour sélectionner le statut de configuration affiché dans la zone du programmeur :
 - < 01 : Non disponible.
 - < 02 : Non disponible.
 - < 03 : Sélection de la pression statiqueP03: 0 Pa.
 - < 04 : Sélection de la pression statiqueP04: 15 Pa.
 - < 05 : Sélection de la pression statiqueP05: 25 Pa (sélection standard).
 - < 06 : Sélection de la pression statiqueP06: 35 Pa.
 - < 07 : Sélection de la pression statiqueP07: 60 Pa.
 - < 08 : Non disponible.
 - < 09 : Non disponible.



Remarque

Les courbes de pression statique sont représentées graphiquement dans le manuel d'installation.

5.20 Confirmer la configuration des fonctions auxiliaires

- ▶ En appuyant sur la touche SWING/ENTER, vous validez les modifications sélectionnées et quittez le menu fonctions auxiliaires.
- ◀ Si vous n'appuyez pas sur la touche SWING/ENTER et que vous n'interagissez pas avec le régulateur pendant plus de 20 secondes, le régulateur rebascule automatiquement sur l'état éteint et les nouvelles configurations ne sont pas enregistrées.

6 Entretien et maintenance

6.1 Maintenance

Une inspection/une maintenance annuelle du produit par un professionnel qualifié agréé est indispensable pour garantir durablement le bon fonctionnement, la fiabilité et la longévité de l'installation.

6.2 Entretien du produit

- ▶ Nettoyez l'habillage avec un chiffon humecté d'eau savonneuse.
- ▶ N'utilisez pas d'aérosol, de produit abrasif, de produit vaisselle, de détergent solvanté ou chloré.

6.3 Nettoyage de l'unité intérieure

1. Essuyez l'habillage de l'unité intérieure avec un chiffon doux et sec.
2. En présence de salissures tenaces, nettoyez l'habillage avec de l'eau et un détergent neutre.

- N'utilisez pas de détergent à l'intérieur de l'unité intérieure.

6.4 Nettoyage de l'unité extérieure

1. Essuyez l'habillage de l'unité extérieure avec un chiffon sec.
2. Si nécessaire, retirez les salissures superficielles au niveau de l'entrée d'air.
3. Si l'unité extérieure est située dans un environnement poussiéreux, alors nettoyez régulièrement les ailettes de l'échangeur thermique avec une brosse souple.

6.5 Nettoyer le régulateur filaire

- ▶ Ne nettoyez le régulateur filaire qu'avec un chiffon sec.

6.6 Nettoyer le filtre à air de l'unité intérieure



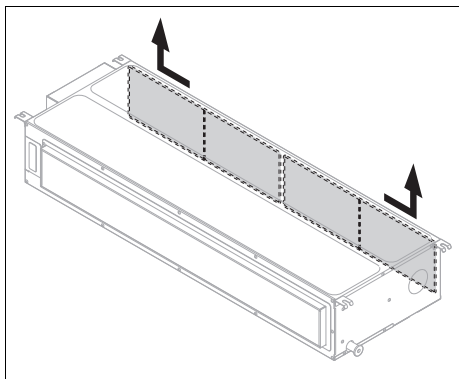
Danger !

Risque de dommages matériels et de dysfonctionnements !

Si l'unité intérieure fonctionne avec des filtres à air encrassés, cela risque de provoquer des dysfonctionnements et des dommages au niveau du produit. Si le filtre à air est encrassé, la puissance du produit est moindre.

- ▶ Adaptez la fréquence de nettoyage du filtre à air en fonction de son environnement et de son utilisation (au minimum une fois par mois).
- ▶ Nettoyez les filtres à air, au minimum tous les 15 jours dans le cas d'un usage intensif.

1. Les filtres situés sur les côtés de l'unité intérieure sont amovibles, car ils disposent de deux rails sur lesquels ils peuvent coulisser. Retirez régulièrement les filtres de l'unité pour les nettoyer.



2. Nettoyez le filtre à air avec un aspirateur ou lavez-le à l'eau froide.
3. Avant de remonter le filtre dans la grille, assurez-vous qu'il est propre et parfaitement sec.
4. Si le filtre est endommagé, changez-le.
5. Procédez dans l'ordre inverse pour remonter le filtre.

7 Mise hors service

7.1 Mise hors service provisoire du produit

- ▶ Appuyez sur la touche Marche/arrêt.
 - ◀ L'écran s'éteint.

7.2 Mise hors service définitive du produit

- ▶ Confiez la mise hors service définitive du produit à un installateur qualifié. Veuillez contacter un professionnel qualifié autorisé.

7.2.1 Mise au rebut du frigorigène

Le produit contient du fluide frigorigène R32, qui ne doit pas être libéré dans l'atmosphère.

- ▶ Confiez systématiquement la mise au rebut du frigorigène à un installateur qualifié.

8 Recyclage et mise au rebut

Mise au rebut de l'emballage

- ▶ Confiez la mise au rebut de l'emballage à l'installateur spécialisé qui a installé le produit.

Mise au rebut de l'appareil



■ Si le produit porte ce symbole :

- ▶ Dans ce cas, ne jetez pas le produit avec les ordures ménagères.
- ▶ Éliminez le produit auprès d'un point de collecte d'équipements électriques et électroniques usagés.

Suppression des données à caractère personnel

Les données à caractère personnel risquent d'être utilisées à mauvais escient par des tiers.

Si le produit renferme des données à caractère personnel :

- ▶ Avant de jeter le produit, assurez-vous qu'aucune donnée à caractère personnel (identifiants de connexion, par exemple) ne se trouve dessus ou à l'intérieur.

9 Garantie et service après-vente

9.1 Garantie

Pour obtenir des informations concernant la garantie constructeur, reportez-vous à l'adresse de contact indiquée dans les Country specifics.

9.2 Service client

Les coordonnées de notre service client figurent dans l'annexe Country specifics ou sur notre site Internet.

Annexe

A Dépannage

Problème	Causes possibles	Action corrective
Le système ne se remet pas immédiatement en marche	Le système ne redémarre pas immédiatement après une mise à l'arrêt.	Chaque fois que l'installation est arrêtée, elle reste coupée au moins 3 minutes pour ne pas subir de dommages. Attendez ce délai avant de la remettre sous tension.
	Le circuit de protection se déclenche pour protéger le produit lorsque la fiche est retirée puis réintroduite directement dans la prise de courant.	
Le système ne fonctionne pas du tout (la ventilation ne se met pas en route)	Le câble d'alimentation n'est pas branché	Introduisez la fiche dans la prise de courant et mettez l'unité intérieure en marche
	Une coupure de courant est survenue	Rétablissez l'alimentation électrique de l'installation
	Le fusible est défectueux	Contactez un installateur spécialisé
Refroidissement ou chauffage insuffisant	Portes et/ou fenêtres ouvertes	Fermez les portes et/ou les fenêtres
	Présence d'une source de chaleur dans la pièce (nombreuses personnes dans la pièce)	Éliminez la source de chaleur si possible
	Le thermostat est réglé sur une température trop élevée en mode refroidissement	Régler idéalement la température
	Le thermostat est réglé sur une température trop basse en mode chauffage	Régler idéalement la température
	Le filtre à air est encrassé ou obstrué	Nettoyez les filtres à air.
	Présence d'un obstacle devant l'entrée ou la sortie d'air	Retirez l'obstacle pour bénéficier d'une bonne circulation d'air
	La température ambiante n'a pas atteint le niveau fixé	Patiencez quelques instants
	Les rayons du soleil pénètrent directement par la fenêtre pendant le fonctionnement du produit en mode refroidissement	Protégez l'unité intérieure du soleil (ex : installez un rideau, fermez les volets ...)
Bruits	Un crépitement peut être entendu pendant le fonctionnement ou l'arrêt de l'unité. C'est au cours des 2 - 3 premières minutes que les bruits sont les plus forts.	L'écoulement de fluide frigorigène dans l'unité est à l'origine de ce crépitement. Il ne s'agit pas d'un bruit lié à un dysfonctionnement.
	Un claquement se fait entendre pendant le fonctionnement du système	Ce bruit est causé par les changements de température provoqués par la dilatation ou la contraction du caisson. Il ne s'agit pas d'un bruit lié à un dysfonctionnement.
	L'émission d'un fort bruit d'écoulement d'air pendant le fonctionnement du système peut être dû à l'encrassement des filtres à air	Nettoyez bien les filtres à air

Problème	Causes possibles	Action corrective
Dégagement d'odeurs	Le système fait circuler les odeurs présentes dans l'air de la pièce (odeurs de cigarette ou du mobilier)	Pas d'action corrective
Dégagement de brouillard ou de vapeur	L'unité extérieure peut dégager de la vapeur en cours de dégivrage quand elle est en mode chauffage ou que la température est basse.	Pas d'action corrective

Index

C

Chauffage 68

D

Déshumidification 68

Documents 67

F

Fonction économie d'énergie en mode
chauffage..... 72

Fonction économie d'énergie en mode
rafraîchissement..... 73

Fonction principale 68

Fonction TIMER 71

Fonctionnement..... 69

M

Maintenance..... 65

Marquage CE 69

Mise au rebut..... 76

Mise hors fonctionnement, provisoire..... 76

Mise hors service définitive 76

Mise hors tension 76

Mode Sleep 71

N

Nettoyage de l'unité extérieure..... 75

Nettoyage de l'unité intérieure..... 75

Nettoyage du régulateur filaire 75

O

On/Off 69

P

Produit, arrêt..... 76

R

Rafraîchissement 68

Recyclage..... 76

Réglage du mode automatique 70

Réglage du mode chauffage 71

Réglage du mode déshumidification 70

Réglage du mode rafraîchissement 70

Réglage du mode ventilateur 70

Réparation 65

S

Sécurité enfant 73

Sélection des degrés Celsius ou Fahren-
heit..... 74

Sélectionnez un mode de fonctionne-
ment. 69

U

Utilisation conforme 62

V

Ventilation..... 68

Upute za korištenje

Sadržaj

1	Sigurnost	82	5.15	Funkcija zaštite za djecu.....	91
1.1	Upozorenja koja se odnose na određenu radnju.....	82	5.16	Quiet funkcija	91
1.2	Namjenska uporaba.....	82	5.17	Aktiviranje/deaktiviranje funkcije pohrane (Memory)	91
1.3	Općeniti sigurnosni zahtjevi	83	5.18	Odabir stupnja ili Fahrenheita.....	91
2	Napomene o dokumentaciji	86	5.19	Konfiguracija dodatnih funkcija.....	92
2.1	Poštivanje važeće dokumentacije.....	86	5.20	Potvrda konfiguracije dodatne funkcije.....	92
2.2	Čuvanje dokumentacije	86	6	Čišćenje i održavanje	93
2.3	Područje važenja uputa	86	6.1	Održavanje	93
3	Opis proizvoda	86	6.2	Čišćenje proizvoda	93
3.1	Struktura proizvoda.....	86	6.3	Čišćenje unutarnje jedinice.....	93
3.2	Struktura žičnog regulatora.....	86	6.4	Čišćenje vanjske jedinice.....	93
3.3	Glavna funkcija	86	6.5	Čišćenje žičnog regulatora	93
3.4	Grijanje	86	6.6	Čišćenje filtra zraka unutarnje jedinice.....	93
3.5	Hlađenje.....	86	7	Stavljanje izvan pogona	94
3.6	Ventilacija	87	7.1	Privremeno stavljanje proizvoda izvan pogona	94
3.7	odvlaživanje.....	87	7.2	Stavljanje proizvoda izvan pogona za stalno	94
4	Opis tipske pločice unutarnje jedinice	87	8	Recikliranje i zbrinjavanje otpada	94
4.1	CE oznaka	87	9	Jamstvo i servisna služba za korisnike	94
5	Rukovanje	87	9.1	Jamstvo	94
5.1	Područje temperature za rad	87	9.2	Servisna služba za korisnike	94
5.2	Poslužni element žičnog regulatora.....	87	Dodatak	95	
5.3	Uklj/isklj (ON/OFF).....	88	A	Uklanjanje smetnji	95
5.4	Način rada	88	Kazalo	96	
5.5	Podešavanje broja okretaja ventilatora	88			
5.6	Podešavanje rada ventilacije	88			
5.7	Automatski pogon	88			
5.8	Hlađenje.....	89			
5.9	Rad odvlaživanja	89			
5.10	Pogon grijanja.....	89			
5.11	Sleep način rada.....	89			
5.12	TIMER funkcija	90			
5.13	Funkcija Turbo.....	90			
5.14	Funkcija štednje.....	90			

1 Sigurnost

1.1 Upozorenja koja se odnose na određenu radnju

Klasifikacija upozorenja koja se odnose na određenu radnju

Upozorenja koja se odnose na određenu radnju klasificirana su znakovima upozorenja i signalnim riječima u pogledu moguće opasnosti na sljedeći način:

Znakovi upozorenja i signalne riječi



Opasnost!

Neposredna opasnost po život ili opasnost od teških tjelesnih ozljeda



Opasnost!

Opasnost po život od strujnog udara



Upozorenje!

Opasnost od lakših tjelesnih ozljeda



Oprez!

Rizik od materijalnih ili ekoloških šteta

1.2 Namjenska uporaba

U slučaju nestručne ili nenamjenske uporabe može doći do opasnosti do tjelesnih ozljeda i opasnosti po život korisnika ili trećih osoba, odn. oštećenja proizvoda i drugih materijalnih vrijednosti.

Proizvod je predviđen za klimatizaciju stambenih i uredskih prostora.

U namjensku uporabu ubraja se:

- pridržavanje priloženih uputa za uporabu proizvoda te svih drugih komponenata postrojenja
- poštivanje svih uvjeta za inspekciju i servisiranje navedenih u uputama.

Ovaj proizvod mogu upotrebljavati djeca od 8 godine starosti i više, kao i osobe sa smanjenim tjelesnim, osjetilnim ili mentalnim sposobnostima, odnosno sa nedovoljnim znanjem i iskustvom samo ako se nadziru ili ako su upućene u sigurnu upotrebu proizvoda, kao i ako razumiju opasnosti koje rezultiraju iz toga. Djeca se ne smiju igrati proizvodom. Čišćenje i radove održavanja za koja je zadužen korisnik ne smiju provoditi djeca bez nadzora.

Neka druga vrsta uporabe od one koja je navedena u ovim uputama ili uporaba koja prelazi granice ovdje opisane uporabe smatra se nenamjenskom. U nenamjensku uporabu ubraja se i svaka neposredna komercijalna i industrijska uporaba. Bilo koje korištenje u svrhu čuvanja namirnica, bilja i lako pokvarlji-

vih namirnica također se smatra nenamjernom uporabom.

Pozor!

Zabranjena je svaka zlouporaba uređaja.

1.3 Općeniti sigurnosni zahtjevi

1.3.1 Opasnost po život zbog preinaka proizvoda ili prostora oko proizvoda

- ▶ Nemojte uklanjati, premostiti ili blokirati sigurnosne uređaje.
- ▶ Nemojte vršiti nikakve manipulacije na sigurnosnoj opremi.
- ▶ Nikada nemojte uništavati ili uklanjati plombe na sastavnim dijelovima.
- ▶ Nemojte vršiti nikakve promjene:
 - na proizvodu
 - na dovodima vode i struje
 - na sigurnosnom ventilu
 - na odvodnim vodovima
 - na ulazu i izlazu zraka
 - na cjevovodu za dovod i odvod zraka
 - na građevinskom objektu koje mogu utjecati na pogonsku sigurnost proizvod

1.3.2 Opasnost zbog pogrešnog rukovanja

Pogrešnim rukovanjem možete ugroziti sebe i druge te prouzročiti materijalnu štetu.

- ▶ Pročitajte pažljivo ove upute i sve važeće dokumente, posebno poglavlje "Sigurnost" i upozoravajuće napomene.
- ▶ Provedite one aktivnosti koje su navedene u priloženim uputama za korištenju.

1.3.3 Opasnost po život zbog vatre ili eksplozije zbog propusnosti u krugu rashladnog sredstva

Proizvod sadrži zapaljivo rashladno sredstvo R32. U slučaju propusnosti rashladno sredstvo koje izlazi može zbog miješanja sa zrakom stvoriti zapaljivu atmosferu. Postoji opasnost od požara i eksplozije. U slučaju požara mogu nastati toksične i nagrizajuće tvari poput karbonil fluorida, ugljičnog monoksida ili vodikov fluorida.

- ▶ Izvore požara držite dalje od proizvoda. Izvori požara su npr. otvoreni plamen, vruće površine s više od 550 °C, električni uređaji i alati koji mogu izazvati požar ili statičko rasterećenje.
- ▶ U blizini proizvoda ne koristite sprejeve ili druge zapaljive plinove.
- ▶ Nikada nemojte u blizini proizvoda vršiti radove pri kojima se proizvod može zapaliti.

1.3.4 Opasnost po život uslijed zagušljive atmosfere zbog propusnosti u krugu rashladnog sredstva

Proizvod sadrži zapaljivo rashladno sredstvo R32. Kod propusnosti rashladno sredstvo može stvarati zagušljivu atmosferu. Postoji opasnost od gušenja.

- ▶ Imajte na umu da rashladno sredstvo ima veću gustoću od zraka i da se može akumulirati u blizini tla.
- ▶ Zbog sprječavanja akumulacije rashladnog sredstva u udubljenju, dospijevanja u unutrašnjost objekta putem otvora na objektu nemojte vršiti nikakve preinake oko proizvoda.

1.3.5 Opasnost po život od strujnog udara

- ▶ Ne rukujte proizvodom mokrim ili vlažnim rukama.

1.3.6 Opasnost od uslijed opekline prilikom dodira s vodovima rashladnog sredstva

Vodovi rashladnog sredstva između vanjske jedinice i unutarne jedinice pri radu mogu biti jako vrući. Postoji opasnost od opekline.

- ▶ Nemojte dodirivati neizolirane vodove rashladnog sredstva.

1.3.7 Opasnost od ozljeda uzrokovanih rashladnim sredstvom

Curenje rashladnog sredstva može uzrokovati teške ozljede očiju i nedostatak kisika na mjestu postavljanja.

- ▶ Nemojte oštetiti komponente uređaja koje sadrže rashladno sredstvo.
- ▶ Pazite da oštrim ili šiljatim predmetima ne oštetite vodove klima uređaja, te da vodove ne gnječite ili zaokrenete.
- ▶ Ako je iscurilo rashladno sredstvo, obavijestite ovlaštenog servisera koji će ukloniti propusnost.
- ▶ Ako Vam je rashladno sredstvo ušlo u oči, odmah potražite pomoć liječnika.
- ▶ Prilikom rukovanja rashladnim sredstvom koristite zaštitne rukavice.

1.3.8 Opasnost od ozljeda i rizik od materijalne štete uslijed nepravilnog ili neizvršenog održavanja i popravka

- ▶ Nikada nemojte sami pokušavati provoditi radove održavanja ili popravke svojeg proizvoda.
- ▶ Uklanjanje smetnji i oštećenja odmah bi trebao provesti ovlašteno servisera.

- ▶ Pridržavajte se zadanih intervala za radove održavanja.

1.3.9 Opasnost od ozljeda uzrokovanih ventilatorom

Velika brzina ventilatora može uzrokovati ozljede.

- ▶ Tijekom rada proizvoda nikada se stavljajte prste ili druge predmete u ulaz ili ispušni zrak ili između lamela.

1.3.10 Opasnost od otvorenog plamena ili zapaljivih plinova

- ▶ U području protoka zraka uređaja ne postavljajte izvore topline s otvorenim plamenom.
- ▶ U blizini klima uređaja ne koristite sprejeve ili druge zapaljive plinove.

1.3.11 Opasnost za zdravlje zbog direktnog protoka zraka

- ▶ Ne usmjeravajte protok zraka direktno na ljude, osobito ne na djecu, te bolesne i starije ljude.

1.3.12 Rizik od ekoloških šteta izazvanih rashladnim sredstvom

Proizvod sadrži rashladno sredstvo R32. Rashladno sredstvo ne smije dospjeti u atmosferu. R32 predstavlja fluorirani staklenički plin koji je registriran Kyoto-protokolom s GWP 675

(GWP = Global Warming Potential). Ako dospije u atmosferu, djeluje 675 puta više od prirodnog stakleničkog plina CO₂.

Rashladno sredstvo koje se nalazi u proizvodu prije zbrinjavanja proizvoda mora se u potpunosti isisati u prikladnu posudu kako bi se nakon toga propisno recikliralo ili zbrinulo u otpad.

- ▶ Vodite računa da samo ovlaštenu servisera s odgovarajućom zaštitnom opremom provodi instalacijske radove, radove na održavanju, te ostale zahvate na krugu rashladnog sredstva.
- ▶ Za propisnu reciklažu i odlaganje na otpad rashladnog sredstva koje se nalazi u proizvodu angažirajte ovlaštenog servisera.

2 Napomene o dokumentaciji

2.1 Poštivanje važeće dokumentacije

- ▶ Obvezno obratite pozornost na sve upute za uporabu koje su priložene uz komponente sustava.

2.2 Čuvanje dokumentacije

- ▶ Sačuvajte ove upute za rukovanje, kao i svu važeću dokumentaciju kako biste ih mogli koristiti i dalje.

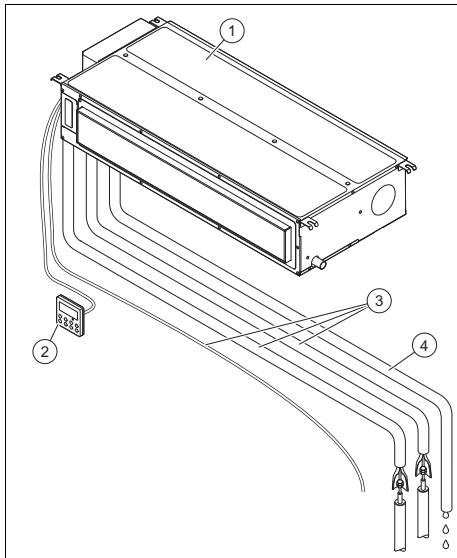
2.3 Područje važenja uputa

Ova uputa vrijedi isključivo za sljedeći proizvod:

- Unutarnja jedinica VAM1-035 DNI: 8000010715

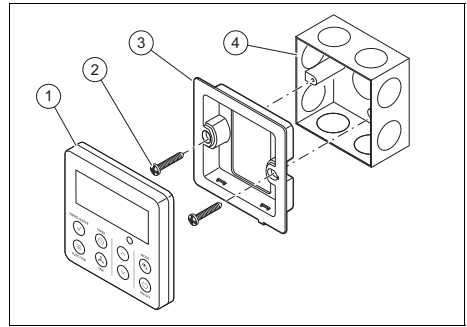
3 Opis proizvoda

3.1 Struktura proizvoda



- | | |
|------------------------------------|----------------------------------|
| 1 Unutarnja jedinica | 3 Ocjevljenje i priključni kabel |
| 2 Upravljački sklop povezan kablom | 4 Drenažna cijev za kondenzat |

3.2 Struktura žičnog regulatora



- | | |
|--|--|
| 1 Žični regulator | 4 Ugrađeno kućište za instalaciju na zid (nije isporučeno) |
| 2 Vijci | |
| 3 Držač za instalaciju žičnog regulatora | |

3.3 Glavna funkcija

Žični regulator regulira sustav grijanja, hlađenja i ventilaciju.

Žični regulator raspolaže funkcijom vremenskog prekidača (vremenska sklopka) za uključivanje i isključivanje vanjske jedinice.

3.4 Grijanje

Osjetnik sobne temperature mjeri temperaturu prostorije. Ako je temperatura prostorije niža od željene temperature, regulator aktivira grijanje.

U radu grijanja unutarnja jedinica povećava temperaturu u prostoriji u kojoj je instalirana.

3.5 Hlađenje

Osjetnik sobne temperature mjeri temperaturu prostorije. Ako je temperatura prostorije viša od željene temperature, regulator aktivira hlađenje.

Prilikom rada hlađenja unutarnja jedinica snižava temperaturu prostorije u kojoj je instalirana.

3.6 Ventilacija

Pomoću žičnog regulatora može se aktivirati ventilacija kako bi zrak mogao cirkulirati bez promjene temperature u prostoriji u kojoj je instaliran proizvod.

U radu ventilacije nije moguće podešeti temperaturu.


3.7 odvlaživanje


Prilikom rada odvlaživanja vanjska jedinica smanjuje vlažnost zraka u prostoriji u kojoj je instalirana.

U radu odvlaživanja nije moguće podešavanje broja okretaja ventilatora. Ventilator radi s minimalnim brojem okretaja.

4 Opis tipske pločice unutarnje jedinice

Na tipskoj pločici nalaze se sljedeći podaci:

Kratica/symbol	Opis
	Pročitati upute!
VAI...	Nomenklatura proizvoda
Air Conditioning - Indoor unit	Opis proizvoda
COOLING - Rated capacity kW	Nazivni sadržaj u radu hlađenja
HEATING - Rated capacity kW	Nazivni sadržaj u radu grijanja
Max power input W	Maksimalna potrošnja
IP	Vrsta zaštite (prašina, prskanje vode)
220-240 V ~ / 50 Hz / jedno-fazno	Električni priključak - napon - frekvencija - faza
Operating pressure Hi P MPa	Dopušteni radni pretlak na strani visokog tlaka
Operating pressure Lo P MPa	Radni pretlak na strani niskog tlaka

Kratica/symbol	Opis
NET WEIGHT kg	Neto težina
	Proizvod sadrži lako zapaljivu tekućinu (sigurnosna grupa A2).

4.1 CE oznaka



CE oznakom se dokazuje da proizvodi sukladno izjavi o sukladnosti ispunjavaju osnovne zahtjeve odgovarajućih direktiva. Uvid u izjavu o sukladnosti moguće je dobiti kod proizvođača.

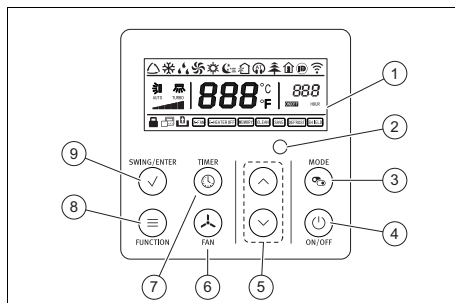
5 Rukovanje

5.1 Područje temperature za rad

Područje temperature regulatora je:

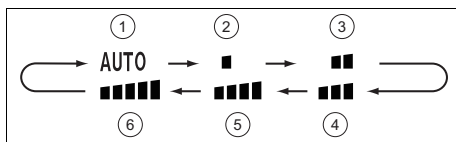
	Hlađenje	Grijanje
Unutra	16 ... 30 °C	16 ... 30 °C

5.2 Poslužni element žičnog regulatora



- | | | | |
|---|-------------------------------------|---|---|
| 1 | Displej regulatora | 4 | Tipka za uklj/isklj(ON/OFF) |
| 2 | Prijamnik pomoćnog signala | 5 | Tipka za odabir |
| 3 | Tipka za biranje načina rada (MODE) | 6 | Postavnik broja okretaja ventilatora(FAN) |

- 7 Tipka za biranje načina rada timera (TIMER)
- 8 Tipka za biranje dodatnih funkcija (FUNCTION)
- 9 Tipka funkcije raspodjele zraka (SWING), i tipka za biranje provjere odabrane funkcije (ENTER)



- | | |
|---|---|
| 1 Automatski pogon | 4 Srednji broj okretaja ventilatora |
| 2 Niži broj okretaja ventilatora | 5 Srednji do visoki broj okretaja ventilatora |
| 3 Srednji do niži broj okretaja ventilatora | 6 Visoki broj okretaja ventilatora |

5.3 Uklj/isklj (ON/OFF)

- ON/OFF tipku pritisnite kako biste uključili regulator i unutarnju jedinicu. Prikaz žičnog regulatora svijetli i prikazuje podešenu temperaturu i različite simbole prema konfiguraciji.
- Ponovno pritisnite ON/OFF za zaustavljanje funkcije rashladnog sustava. Prikaz žičnog regulatora prikazuje temperaturu konfiguracije.

5.4 Način rada

- ▶ Pritisnite Mode za prospajanje i odabir načina rada. Način rada prikazan je na displeju sljedećim redoslijedom:
 - ◀ Automatski pogon ◁
 - ◀ Rad hlađenja: ❄
 - ◀ Pogon grijanja: ☀
 - ◀ Rad ventilacije: 🌀
 - ◀ Rad odvlaživanja: 💧



Napomena

Ako uređaj dulje vrijeme radi u hlađenju pri visokoj vlazi zraka, iz rešetke ispusta može kapati voda.

5.5 Podešavanje broja okretaja ventilatora

Na uključenoj jedinici pritisnite tipku FAN, broj okretaja ventilatora tako se smanjuje cirkularno prema redoslijedu koji je prikazan u nastavku.

U načinu rada odvlaživanja ventilator je automatski postavljen na mali broj okretaja, to se ne može promijeniti.

5.6 Podešavanje rada ventilacije

- Uključite proizvod.
- Pritisnite tipku MODE.
 - ◀ Na zaslonu se prikazuju različite vrste rada.
- Odaberite rad ventilacije 🌀.
- Pritisnite FAN kako biste podesili broj okretaja ventilatora .
 - ◀ Svakim pritiskom na FAN mijenja se broj okretaja ventilatora.

5.7 Automatski pogon

U automatskom pogonu ◁ proizvod ovisno o temperaturi prostorije automatski odabire rad hlađenja ❄ ili rad grijanja ☀.

- U radu hlađenja ❄ željena temperatura iznosi 25 °C.
- U radu grijanja ☀ zadana temperatura iznosi 20 °C.

5.7.1 Podešavanje automatskog pogona

- Uključite proizvod.
- Pritisnite tipku MODE.
 - ◀ Na zaslonu se prikazuju različite vrste rada.
- Odaberite automatski rad ◁.
 - ◀ Unutarnja jedinica automatski regulira broj okretaja ventilatora ovisno o temperaturi prostorije.

5.8 Hlađenje

U radu hlađenja unutarnja jedinica dodatno dopušta hlađenje prostorije.

5.8.1 Podešavanje rada hlađenja

1. Uključite proizvod.
2. Pritisnite tipku MODE.
 - ◁ Na zaslonu se prikazuju različite vrste rada.
3. Odaberite rad hlađenja ☼.
4. Odaberite željenu temperaturu putem tipke za biranje.
 - ◁ Temperatura se može povisivati i smanjivati u koracima od 1 °C.
5. Podesite broj okretaja ventilatora.

5.9 Rad odvlaživanja

Prilikom rada odvlaživanja vanjska jedinica smanjuje vlažnost zraka.

5.9.1 Podešavanje rada odvlaživanja

1. Uključite proizvod.
2. Pritisnite tipku MODE.
 - ◁ Na zaslonu se prikazuju različite vrste rada.
3. Odaberite rad odvlaživanja ☼.
4. Odaberite željenu temperaturu putem tipke za biranje.
 - ◁ Temperatura se može povisivati i smanjivati u koracima od 1 °C.
 - ◁ Za optimizaciju rada odvlaživanja unutarnja jedinica odabire najniži broj okretaja ventilatora koji se ne može promijeniti.

5.10 Pogon grijanja

U pogonu grijanja unutarnja jedinica dodatno dopušta grijanje prostorije.

5.10.1 Podešavanje rada grijanja

1. Uključite proizvod.
2. Pritisnite tipku MODE.
 - ◁ Na zaslonu se prikazuju različite vrste rada.
3. Odaberite način rada pogona grijanja ☼.

4. Odaberite željenu temperaturu putem tipke za biranje.
 - ◁ Temperatura se može povisivati i smanjivati u koracima od 1 °C.
5. Podesite broj okretaja ventilatora.

5.11 Sleep način rada

Pomoću Sleep funkcije može se automatski prilagoditi sobna temperatura za vrijeme spavanja i time optimizirati potrošnja struje.

- ▶ Za aktiviranje funkcije Sleep prvo na uključenoj jedinici pritisnite tipku FUNCTION i odaberite funkciju ☾. Zatim pritisnite tipku SWING/ENTER kako biste ju aktivirali.
 - ◁ U radu hlađenja ili odvlaživanja kod aktiviranog načina rada Sleep u sat vremena će se temperatura povećati za 1 °C, a nakon 3 radna sata za 3 °C (1 °C po satu), te se zadržati na toj vrijednosti sljedećih 7 sati. Nakon tog vremena temperatura pada za 1 °C i ostaje na podešenoj temperaturi.
 - ◁ U pogonu grijanja kod aktiviranog načina rada Sleep u sat vremena će se temperatura smanjiti za 1 °C, a nakon 3 radna sata za 3 °C (1 °C po satu), te se zadržati na toj vrijednosti sljedećih 7 sati. Nakon tog vremena temperatura raste za 1 °C i ostaje na podešenoj temperaturi.
- ▶ Za deaktiviranje prvo pritisnite tipku FUNCTION dok je funkcije Sleep uključena, te ponovno odaberite funkciju ☾. Zatim pritisnite tipku SWING/ENTER za deaktiviranje funkcije.



Napomena

Funkcija Sleep standardno se deaktivira nakon isključivanja ili ponovnog pokretanja jedinice.



Napomena

Funkcija Sleep nije dostupna u načinu rada ventilacije.

5.12 TIMER funkcija

Pomoću TIMER funkcije možete podesiti vrijeme rada proizvoda. Ovom se funkcijom može optimizirati potrošnja struje.



Napomena

Područje programiranja timera je između 0,5 i 24 sata. Kod svakog pritiska tipke za podešavanje vrijeme konfiguracije povećava se ili smanjuje u intervalima od 0,5 sata. Kada držite pritisnute tipke, jedinica se automatski povećava ili smanjuje za 0,5 sati svake 0,3 sekunde.

5.12.1 TIMER ON funkcija podešavanja

1. Uvjerite se da je vanjska jedinica isključena.
2. Pritisnite tipku TIMER.
3. Na displeju regulatora xx.x vidljivi su simboli ON i HOUR koji istovremeno trepere.
4. Programiranje željenog vremena pokretanja putem tipke za biranje.
5. Pritisnite tipku TIMER kako biste potvrdili vrijeme zaustavljanja.
6. Ponovno pritisnite tipku TIMER kako biste deaktivirali funkciju.



Napomena

Timer uključivanja smije se aktivirati samo kada je uređaj isključen.

5.12.2 TIMER OFF funkcija podešavanja

1. Uvjerite se da je unutarnja jedinica u radu i da nije određeno programiranje timera.
2. Pritisnite tipku TIMER.
3. Na displeju regulatora xx.x vidljivi su simboli OFF i HOUR koji istovremeno trepere.
4. Programirajte željeno vrijeme isključivanja pomoću tipke za biranje.

5. Pritisnite tipku TIMER kako biste potvrdili vrijeme zaustavljanja.
6. Ponovno pritisnite tipku TIMER kako biste deaktivirali funkciju.



Napomena

Timer isključivanja smije se aktivirati samo kada je uređaj uključen.

5.13 Funkcija Turbo

Funkcija Turbo dostupna je samo u radu hlađenja i pogonu grijanja. Time se rashladni učinak i učinak grijanja po potrebi može povećati.


5.13.1 Aktiviranje funkcije Turbo

1. U načinu rada hlađenja i grijanja prvo pritisnite FUNCTION dok simbol funkcije Turbo ne zatreperi na displeju žičnog regulatora. Zatim pritisnite tipku SWING/ENTER kako biste aktivirali funkciju.
2. Nakon aktiviranja funkcije Turbo, ona se može deaktivirati prvo pritiskom na tipku FUNCTION, dok simbol funkcije Turbo na displeju žičnog upravljanja ne zatreperi, te nakon toga pritiskom na SWING/ENTER.



5.14 Funkcija štednje

Funkcijom štednje temperatura se u radu grijanja automatski regulira na 8 °C i u radu hlađenja na 27 °C.


5.14.1 Aktiviranje/deaktiviranje funkcije štednje u pogonu grijanja

1. Kada je jedinica uključena, odaberite pogon grijanja ☀.
2. Pritisnite tipku FUNCTION sve dok se simbol na displeju  ne dosegne u pogonu grijanja.
3. Potvrdite odabir pritiskom na tipku SWING/ENTER.
4. Za deaktiviranje funkcije ponovite postupak.


5.14.2 Aktiviranje/deaktiviranje funkcije štednje u radu hlađenja

1. Kada je jedinica uključena odaberite rad hlađenja .
2. Pritisnite tipku FUNCTION sve dok se simbol na displeju  ne dosegne u radu hlađenja.
3. Potvrdite odabir pritiskom na tipku SWING/ENTER.
4. Za deaktiviranje funkcije ponovite postupak.

5.15 Funkcija zaštite za djecu

Funkcijom zaštite za djecu  može se blokirati daljinsko upravljanje.

5.15.1 Aktiviranje /deaktiviranje funkcije zaštite za djecu

1. Istodobno pritisnite obje tipke.
 - ◁ Na zaslonu daljinskog upravljanja pojavljuje se prikaz . Zaštita za djecu je aktivirana.
2. Istodobno pritisnite obje tipke za biranja kako biste deaktivirali funkciju.

5.16 Quiet funkcija


U funkciji Quiet smanjuje se razina buke pri promjeni frekvencije i broja okretaja ventilatora jedinice.

Funkcija Quiet nije dostupna u načinu rada ventilacije (Fan) i odzračivanja (Dry).

5.16.1 Quiet funkcija aktiviranje/deaktiviranje

1. Na uključenoj jedinici pritisnite tipku FUNCTION dok simbol funkcije Quiet ne zatreperi na upravljačkom zaslonu.
2. Pritisnite tipku SWING/ENTER za aktiviranje funkcije Quiet.
3. Za deaktiviranje ove funkcije prvo pritisnite tipku FUNCTION dok se na displeju ne prikaže simbol funkcije Quiet, te nakon toga pritisnite SWING/ENTER.

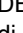
5.17 Aktiviranje/deaktiviranje funkcije pohrane (Memory)

1. Ako je jedinica isključena, istovremeno pritisnite tipku MODE i tipku prema gore  na 5 sekundi kako biste aktivirali način rada pohrane (Memory).
 - ◁ U načinu rada pohrane prikazuje se prikaz na displeju žičnog regulatora.
 - ◁ Ako je funkcija deaktivirana, jedinica prilikom nestanka struje ne prikazuje podešenu konfiguraciju (način rada, temperatura, broj okretaja ventilatora, ...).
 - ◁ Ako je funkcija pohrane aktivirana, regulator preuzima svoje prvobitno radno stanje nakon ponovne uspostave opskrbe strujom.




Napomena

To traje otprilike 5 sekundi dok se ne pohrani čitava informacija određenog programiranja. Tijekom tog vremena nemojte isključivati opskrbu strujom, jer se u suprotnom podaci neće pohraniti.

2. Ponovno pritisnite istovremeno tipku MODE i tipku prema gore  na 5 sekundi kako biste deaktivirali ovu funkciju.

5.18 Odabir stupnja ili Fahrenheita

- ▶ Na isključenoj jedinici istovremeno pritisnite tipke MODE i tipku prema dolje  na 5 sekundi, displej regulatora tada alternativno mijenja sa skale stupnjeva na skalu Fahrenheita.

5.19 Konfiguracija dodatnih funkcija

1. Za dolazak do izbornika dodatnih funkcija pritisnite istovremeno tipke FUNCTION i TIMER na 5 sekundi dok je jedinica isključena.
2. Pritisnite tipku MODE za podešavanje elemenata konfiguracije i pritisnite tipku za biranje kako biste odredili predviđenu vrijednost za svaku funkciju.

5.19.1 Odabir osjetnika sobne temperature ("00")

1. Pritisnite tipku MODE za odabir "00" u području prikaza temperature na displeju žičnog regulatora.
2. Pritisnite tipku za biranje kako biste odabrali status konfiguracije koji će se prikazati u području timera:
 - ◁ 01: osjetnik sobne temperature nalazi se u unutarnjoj jedinici.
 - ◁ 02: Osjetnik sobne temperature nalazi se u žičnom regulatoru.
 - ◁ 03: Odaberite osjetnik temperature na unutarnjoj jedinici u načinu rada hlađenja, odvlaživanja i prozračivanja; odaberite osjetnik temperature na žičnom regulatoru u načinu rada grijanja i automatskom načinu rada.
 - ◁ 04: Odaberite osjetnik temperature na žičnom regulatoru u načinu rada hlađenja, odvlaživanja i prozračivanja; odaberite osjetnik temperature na žičnom regulatoru u načinu rada grijanja i automatskom načinu rada.

5.19.2 Odabir broja okretaja ventilatora ("01")

1. Pritisnite tipku MODE za odabir "01" u području prikaza temperature na displeju žičnog regulatora.
2. Pritisnite tipku za biranje kako biste odabrali status konfiguracije koji će se prikazati u području timera:
 - ◁ 01: Tri niska broja okretaja ventilatora.

- ◁ 02: Tri visoka broja okretaja ventilatora.

5.19.3 Odabir statističke krivulje tlaka ("02")

1. Pritisnite tipku MODE za odabir "02" u području prikaza temperature na displeju žičnog regulatora.
2. Pritisnite tipku za biranje kako biste odabrali status konfiguracije koji će se prikazati u području timera:
 - ◁ 01: Nije dostupno.
 - ◁ 02: Nije dostupno.
 - ◁ 03: Odabir statističkog tlakaP03: 0 Pa.
 - ◁ 04: Odabir statističkog tlakaP04: 15 Pa.
 - ◁ 05: Odabir statističkog tlakaP05: 25 Pa (odabir standardne vrijednosti).
 - ◁ 06: Odabir statističkog tlakaP06: 35 Pa.
 - ◁ 07: Odabir statističkog tlakaP07: 60 Pa.
 - ◁ 08: Nije dostupno.
 - ◁ 09: Nije dostupno.



Napomena

Statističke krivulje tlaka grafički su prikazane u priručniku za instaliranje.

5.20 Potvrda konfiguracije dodatne funkcije

- Pritiskom na tipku SWING/ENTER preuzimate odabrane promjene i napuštate izbornik dodatnih funkcija.
 - ◁ Ako tipka SWING/ENTER nije pritisnuta i ako više od 20 sekundi ne dođe do interakcije s regulatorom, regulator se automatski vraća u isključeno stanje i nove konfiguracije nisu pohranjene.

6 Čišćenje i održavanje

6.1 Održavanje

Preduvjet za trajnu sigurnost prilikom rada, pouzdanost i dug životni vijek je da ovlašteni serviser godišnje vrši radove inspekcije/održavanja proizvoda.

6.2 Čišćenje proizvoda

- ▶ Oplatu čistite vlažnom krpom natopljenom u otopini vode s malo deterdženta koji ne sadrži otapala.
- ▶ Nemojte koristiti raspršivače, sredstva za ribanje, sredstva za pranje posuđa ili sredstva za čišćenje koja sadrže otapala ili klor.

6.3 Čišćenje unutarnje jedinice

1. Mekom, suhom krpom obrišite oplatu unutarnje jedinice.
2. Kod tvrdokorne nečistoće očistite oplatu vodom i neutralnim sredstvom za čišćenje.
 - U unutrašnjost unutarnje jedinice ne smije prodrijeti sredstvo za čišćenje.

6.4 Čišćenje vanjske jedinice

1. Suhom krpom obrišite oplatu vanjske jedinice.
2. Po potrebi uklonite nečistoću s površine ulaza zraka.
3. Ako se vanjska jedinica nalazi u području u kojem je izložena prašini, redovito čistite lamele izmjenjivača topline mekom krpom.

6.5 Čišćenje žičnog regulatora

- ▶ Očistite žični regulator suhom krpom.

6.6 Čišćenje filtra zraka unutarnje jedinice



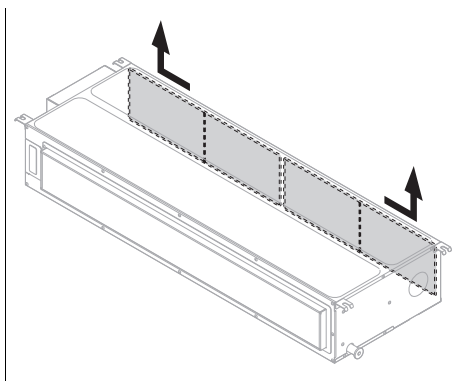
Opasnost!

Opasnost od materijalnih oštećenja i neispravne funkcije!

Ako se unutarnja jedinica koristi s nečistim filtrima zraka, može doći do neispravne funkcije i oštećenja proizvoda. Nečisti filter zraka smanjuje snagu proizvoda.

- ▶ Interval čišćenja filtra zraka prilagodite uvjetima okoliša i korištenja (barem jednom mjesečno).
- ▶ Kod intenzivnog korištenja filter zraka čistite svaka dva tjedna.

1. Filtri se mogu skinuti i ponovno umetnuti na stranama unutarnje jedinice, jer ima postoje dvije tračnice u koje se mogu gurnuti. Redovito skidajte filtre s jedinice kako biste ih očistili.



2. Očistite filter zraka usisivačem ili ga isperite hladnom vodom.
3. Prije ponovne ugradnje u rešetku uvjerite se da je filter čist i potpuno suh.
4. Ako je filter oštećen, zamijenite ga.
5. Prilikom montaže filtra postupite obrnutim redoslijedom.

7 Stavljanje izvan pogona

7.1 Privremeno stavljanje proizvoda izvan pogona

- ▶ Pritisnite tipku za uključivanje / isključivanje.
- ◀ Gasi se zaslon.

7.2 Stavljanje proizvoda izvan pogona za stalno

- ▶ Neka instalater za stalno stavi proizvod izvan pogona. Obratite se ovlaštenom serviseru.

7.2.1 Propisno zbrinjavanje rashladnog sredstva

Proizvod sadrži rashladno sredstvo R32 koje ne smije dospjeti u atmosferu.

- ▶ Zbrinjavanje rashladnog sredstva prepustite isključivo instalateru.

8 Recikliranje i zbrinjavanje otpada

Zbrinjavanje ambalaže

- ▶ Zbrinjavanje ambalaže prepustite stručnom instalateru koji je instalirao uređaj.

Zbrinjavanje proizvoda



■ Ako je proizvod obilježen sljedećom oznakom:

- ▶ U tom slučaju nemojte odlagati proizvod u kućni otpad.
- ▶ Umjesto toga predajte proizvod na mjestu za skupljanje električnih i elektroničkih starih uređaja.

Brisanje osobnih podataka

Osobne podatke mogu zlouporabiti neovlaštene treće osobe.

Ako proizvod sadrži osobne podatke:

- ▶ Prije zbrinjavanja proizvoda provjerite nalaze li se na ili u proizvodu osobni podaci (npr. podaci za online prijavu).

9 Jamstvo i servisna služba za korisnike

9.1 Jamstvo

Informacije o jamstvu proizvođača zatražite na adresi za kontakt navedenoj u Country specifics.

9.2 Servisna služba za korisnike

Podatke za kontakt naše servisne službe za korisnike pronaći ćete u Country specifics ili na našoj internetskoj stranici.

Dodatak

A Uklanjanje smetnji

Problem	Mogući uzroci	Uklanjanje
Sustav se ne pokreće odmah	Sustav se ne pokreće ponovno odmah nakon isključivanja.	Zbog zaštite sustav ostaje isključen najmanje 3 minute nakon svakog zaustavljanja. Nakon tog vremena ponovno ga uključite.
	Zaštitni krug se aktivirao kako bi zaštitio proizvod kad se izvuče utikač iz utičnice i kad se ponovno direktno utakne.	
Sustav uopće ne funkcionira (ventilator se ne uključuje)	Mrežni priključni kabel nije priključen	Utikač utaknite u utičnicu i uključite unutarnju jedinicu.
	Nema struje	Ponovno uspostavite dovod struje u uređaj.
	Osigurač je neispravan	Obavijestite ovlaštenog servisera.
Nedovoljno hlađenje ili grijanje	Vrata i/ili prozori su otvoreni	Zatvorite vrata i/ili prozore.
	Izvor topline nalazi se u prostoriji (veliki broj osoba u prostoriji)	Ako je moguće uklonite izvor topline.
	Termostat je u radu hlađenja podešen na previsoku temperaturu	Podesite optimalnu temperaturu.
	Termostat je u radu grijanja podešen na prenisku temperaturu	Podesite optimalnu temperaturu.
	Filtar zraka je zaprljan ili začepljen	Očistite filtarski zrak.
	Prepreka ispred ulaza ili ispusta zraka	Uklonite prepreku kako bi se osigurala dovoljna cirkulacija zraka.
	Temperatura prostorije nije postigla određenu razinu	Pričekajte trenutak.
	Direktno solarno zračenje kroz prozor dok proizvod radi u hlađenju	Zaštitite unutarnju jedinicu od solarnog zračenja (npr. postavljanje zavjesa, spuštanje roleta ...).
Pojava buke	Tijekom rada ili dok je isključena jedinica moguće je čuti šumove. Tijekom prve 2 - 3 minute zvuk je najjači.	Razlog šumova je protjecanje rashladnog sredstva u jedinici. Zvuk ne ukazuje na neispravnu funkciju.
	Tijekom rada sustava može se čuti pucetanje	Uzrok tih zvukova su temperaturne promjene i s njom povezane ekspanzije i stezanja spremnika. Zvuk ne ukazuje na neispravnu funkciju.
	Glasni zvuk zraka tijekom rada sustava može biti uzrokovan nečistoćom filtra zraka	Temeljito očistite filtarski zrak.
Stvaranje mirisa	Sustav ispušta cirkuliranje mirisa u zraku u prostoriji (miris cigareta ili namještaja)	Nema mjera za ispravku
Stvaranje magle ili pare	Vanjska jedinica može stvoriti paru u modu grijanja ili pri niskim temperaturama tijekom postupka odmrzavanja.	Nema mjera za ispravku

Kazalo

C	
CE oznaka	87

Č	
Čišćenje unutarnje jedinice	93
Čišćenje vanjske jedinice	93
Čišćenje žičnog regulatora	93

D	
Dokumentacija	86

F	
Funkcija štednje u pogonu grijanja	90
Funkcija štednje u radu hlađenja	91

G	
Glavna funkcija	86
Grijanje	86

H	
Hlađenje	86

I	
Isključivanje	94

N	
Način funkcioniranja	88
Namjenska uporaba	82

O	
Odaberite način rada	88
Odabir stupnja ili Fahrenheita	91
Održavanje	84
Odvlaživanje	87
ON/OFF	88

P	
Podešavanje automatskog pogona	88
Podešavanje rada grijanja	89
Podešavanje rada hlađenja	89
Podešavanje rada odvlaživanja	89
Podešavanje rada ventilacije	88
Popravak	84
Proizvod, isključivanje	94

R	
Reciklaža	94

S	
Sleep način rada	89
Stavljanje izvan pogona na stalno	94
Stavljanje izvan pogona, privremeno	94

T	
TIMER funkcija	90

V	
Ventilacija	87

Z

Zaštita za djecu	91
Zbrinjavanje	94

Kezelési útmutató

Tartalom

1	Biztonság	98	5.9	Párátlanító (szárító) üzem	106
1.1	Tevékenységre vonatkozó figyelmeztetések	98	5.10	Fűtési üzem	107
1.2	Rendeltetésszerű használat	98	5.11	Sleep üzemmód	107
1.3	Általános biztonsági utasítások	99	5.12	TIMER-funkció	107
2	Megjegyzések a dokumentációhoz	103	5.13	Turbo funkció	108
2.1	Tartsa be a jelen útmutatóhoz kapcsolódó dokumentumokban foglaltakat	103	5.14	Takarék funkció	108
2.2	A dokumentumok megőrzése	103	5.15	Gyermekzár funkció	108
2.3	Az útmutató érvényessége	103	5.16	Quiet funkció	109
3	A termék leírása	103	5.17	Memória funkció aktiválása/deaktiválása (Memory)	109
3.1	A termék felépítése	103	5.18	Celsius vagy Fahrenheit fok kiválasztása	109
3.2	A vezetékes szabályozó felépítése	103	5.19	Kiegészítő funkciók konfigurálása	109
3.3	Fő funkció	104	5.20	A kiegészítő funkciók konfigurációjának megerősítése	110
3.4	Fűtés	104	6	Ápolás és karbantartás	110
3.5	Hűtés	104	6.1	Karbantartás	110
3.6	Szellőztetés	104	6.2	A termék ápolása	110
3.7	Páramentesítés	104	6.3	Beltéri egység tisztítás	111
4	A beltéri egység adattáblájának leírása	104	6.4	Kültéri egység tisztítása	111
4.1	CE-jelölés	104	6.5	Vezetékes szabályozó tisztítása	111
5	Kezelés	105	6.6	A beltéri egység levegőszűrőinek tisztítása	111
5.1	Hőmérséklet-tartomány az üzemeltetéshez	105	7	Üzemen kívül helyezés	111
5.2	A vezetékes szabályozó kezelőeleme	105	7.1	A termék átmeneti üzemen kívül helyezése	111
5.3	Be/Ki (ON/OFF)	105	7.2	A termék végleges üzemen kívül helyezése	111
5.4	Üzemmód	105	8	Újrahasznosítás és ártalmatlanítás	112
5.5	A ventilátor-fordulatszám beállítása	105	9	Garancia és vevőszolgálat	112
5.6	Szellőztetési üzemmód beállítása	106	9.1	Garancia	112
5.7	Önálló üzem	106	9.2	Vevőszolgálat	112
5.8	Hűtés	106	Melléklet	113	
			A	Zavarelhárítás	113
				Címszójegyzék	115

1 Biztonság

1.1 Tevékenységre vonatkozó figyelmeztetések

A műveletekre vonatkozó figyelmeztetések osztályozása

A műveletekre vonatkozó figyelmeztetések osztályozása az alábbiak szerint figyelmeztető ábrákkal és jelzőszavakkal a lehetséges veszély súlyossága szerint történik:

Figyelmeztető jelzések és jelzőszavak



Veszély!

Közvetlen életveszély vagy súlyos személyi sérülések veszélye



Veszély!

Áramütés miatti életveszély



Figyelmeztetés!

Könnyebb személyi sérülés veszélye



Vigyázat!

Anyagi és környezeti károk kockázata

1.2 Rendeltetésszerű használat

Szakszerűtlen vagy nem rendeltetésszerű használat esetén a felhasználó vagy harmadik személy testi épségét és életét fenyegető veszély állhat fenn, ill. megsérülhet a termék, vagy

más anyagi károk is keletkezhetnek.

A termék lakó- és irodahelyiségek klimatizálásához van tervezve.

A rendeltetésszerű használat a következőket jelenti:

- a termék és a berendezés további komponenseihez mellékelt kezelési utasítások betartása
- az útmutatókban feltüntetett ellenőrzési és karbantartási feltételek betartása.

Nyolc éves, vagy annál idősebb gyermekek, valamint csökkent fizikai, szenzoros vagy mentális képességű, vagy tapasztalattal és ismeretekkel nem rendelkező személyek felügyelettel használhatják a terméket, vagy abban az esetben, ha kioktatták őket a termék biztonságos használatára és a termék használatából fakadó veszélyekre. A gyermekek a termékkel nem játszhatnak. A tisztítási és karbantartási munkálatokat gyermekek felügyelet nélkül nem végezhetik.

A jelen útmutatóban ismertetett használattól eltérő vagy az azt meghaladó használat nem rendeltetésszerű használatnak minősül. Nem rendeltetésszerű használatnak minősül a termék a termék minden közvetlen ke-

reskedelmi és ipari célú használatára. Ha a terméket bármilyen módon élelmiszerek, növények vagy egyéb romlandó élelmiszerek tárolására használják, az szintén nem rendeltetés-szerű használatnak minősül.

Figyelem!

Minden, a megengedettől eltérő használat tilos.

1.3 Általános biztonsági utasítások

1.3.1 Életveszély a terméken, vagy a termék környezetében végzett módosítások miatt

- ▶ Semmiképpen ne távolítsa el, ne hidalja át, vagy ne blokkolja a biztonsági berendezéseket.
- ▶ Ne manipulálja a biztonsági berendezéseket.
- ▶ Ne rongálja meg és ne távolítsa el a részegységek plombáit.
- ▶ Ne végezzen módosításokat:
 - a készüléken
 - a víz- és elektromos tápvezetékeknél
 - a biztonsági szelepen
 - a lefolyó vezetékeken
 - a levegőbeszívó és a levegőkifúvó nyílásoknál
 - a levegőbevezetés és levegőelvezetés csővezetékein
 - azokon az építészeti adottságokon, amelyek befolyá-

solhatják a termék üzembiztonságát

1.3.2 Hibás kezelés miatti veszély

A hibás kezeléssel saját magát vagy másokat veszélyeztethet, és anyagi károkat okozhat.

- ▶ Gondosan olvassa végig a szóban forgó útmutatót, és az összes kapcsolódó dokumentumot, különösen a "Biztonság" című fejezetet és a figyelmeztető információkat.
- ▶ Csak a következő, „Üzemeltetési” útmutatóban leírt műveleteket hajtsa végre.

1.3.3 Életveszély tűz vagy robbanás miatt a hűtőközeg-kör tömítetlensége esetén

A termék éghető, R32 hűtőközeget tartalmaz. Tömítetlenség esetén a kilépő hűtőközeg a levegővel keveredve éghető atmoszférát képezhet. Tűz- és robbanásveszély áll fent. Tűz esetén mérgező vagy maró anyagok, például karbonil-fluorid, szén-monoxid vagy hidrogén-fluorid keletkezhet.

- ▶ Tartson távol minden gyújtóforrást a terméktől. Gyújtóforrásnak számítanak pl. a nyílt láng, a 550 °C-nál magasabb hőmérsékletű felületek, a nem robbanásbiztos elektromos

készülékek vagy szerszámok, a statikus kisülések.

- ▶ Ne használjon spray-eket vagy egyéb gyúlékony gázokat a termék közelében.
- ▶ Soha ne végezzen olyan munkát a termék közelében, ahol a termék meggyulladhat.

1.3.4 Életveszély a fojtogató légkör miatt a hűtőközegkörben bekövetkező szivárgás esetén

A termék R32 hűtőközeget tartalmaz. Tömítetlenség esetén a kilépő hűtőközeg fojtogató légkört alkothat. Fulladásveszély áll fenn.

- ▶ Vegye figyelembe, hogy a hűtőközeg a levegőnél sűrűbb, és tömítetlenség esetén a kilépő hűtőközeg a kondenzvízelvezetőn keresztül a talajba kerülhet.
- ▶ Ne végezzen semmilyen változtatást a termék környezetében, hogy megakadályozza a szivárgó hűtőközeg üregben való felhalmozódását vagy az épület belsejébe való bejutását az épület nyílásain keresztül.

1.3.5 Áramütés miatti életveszély

- ▶ Ne dolgozzon nedves vagy vizes kézzel a terméken.

1.3.6 Égés miatti sérülések veszélye a hűtőközeg-vezetékekkel érintkezéskor

A külső egység és a belső egység közötti hűtőközeg-vezetékek üzemeltetés közben nagyon felforrósodhatnak. Égés veszélye áll fent.

- ▶ Soha ne érjen a szigetelés nélküli hűtőközeg-vezetékekhez.

1.3.7 Sérülésveszély a hűtőközeg miatt

A kilépő hűtőközeg súlyos szemsérüléseket okozhat, és oxigénhiányt idézhet elő a felállítási helyen.

- ▶ Ne rongálja meg a készülék hűtőközeget tartalmazó alkatrészeit.
- ▶ Ügyeljen arra, hogy a légkondicionáló berendezés vezetékeit ne sértse meg éles vagy hegyes tárgyakkal, a vezetékeket ne lapítsa össze vagy ne csavarja el.
- ▶ Ha hűtőközeg lépett ki, értesítsen egy minősített szerelőt, aki megszünteti a tömítetlenséget.
- ▶ Amennyiben hűtőközeg kerül a szemébe, azonnal keressen fel egy orvost.
- ▶ A hűtőközeg kezelése során használjon védőkesztyűt.

1.3.8 Sérülésveszély és anyagi kár kockázata szakszerűtlen vagy el nem végzett karbantartás és javítás miatt

- ▶ Soha ne kísérelje meg saját maga elvégezni a termék karbantartását vagy javítását.
- ▶ Az üzemzavarokat és károkat mindig haladéktalanul javíttassa ki egy szakemberrel.
- ▶ Tartsa be az előírt karbantartási időket.

1.3.9 Sérülésveszély a ventilátor miatt

A ventilátor nagy sebessége sérüléseket okozhat.

- ▶ Soha ne dugja az ujjait vagy más tárgyakat a levegő be- és kimeneti nyílásába vagy a lamellák közé, amíg a termék üzemben van.

1.3.10 Tűzveszély nyílt láng vagy gyúlékony gázok miatt

- ▶ Ne helyezzen nyílt lángú hőforrásokat a készülék légáramába.
- ▶ Ne használjon spray-ket vagy egyéb gyúlékony gázokat a légkondicionáló berendezés közelében.

1.3.11 Az egészség veszélyeztetése közvetlen légáram miatt



- ▶ Ne irányítsa a légáramot közvetlenül emberekre, különösen ne gyermekekre, valamint fogyatékkal élő vagy idős emberekre.

1.3.12 Környezeti károk kockázata a kifolyó hűtőközeg miatt

A termék R32 hűtőközeget tartalmaz. A hűtőközeg nem kerülhet a légkörbe. Az R32 a kiotói jegyzőkönyvben feltüntetett fluor tartalmú, üvegház hatást okozó gáz, jelzése GWP 675 (GWP = Global Warming Potential). Ha a légkörbe jut, üvegházhatása 675-szor erősebb, mint a természetes üvegházgáznak, azaz a CO₂-nak.

A termékben lévő hűtőközeget a termék ártalmatlanítása előtt teljesen ki kell szívítani egy arra alkalmas edénybe, hogy azután az előírásoknak megfelelően újrahasznosítani vagy ártalmatlanítani lehessen.

- ▶ Gondoskodják arról, hogy a hűtőközeg körében csak hivatalos igazolvánnyal rendelkező, megfelelő védőfelszereléssel ellátott szakember végezhesen szerelést, karbantartást vagy egyéb beavatkozást.

- 
- 
- ▶ A termékben levő hűtőközeget csak jogosultsággal rendelkező szakemberrel, az előírásoknak megfelelően hasznosítsa újra vagy ártalmatlanítsa.

2 Megjegyzések a dokumentációhoz

2.1 Tartsa be a jelen útmutatóhoz kapcsolódó dokumentumokban foglaltakat

- ▶ Feltétlenül tartsa be minden, a rendszer részegységeihez tartozó üzemeltetési útmutatót.

2.2 A dokumentumok megőrzése

- ▶ További használat céljából őrizze meg ezt az útmutatót, valamint az összes kapcsolódó dokumentumot.

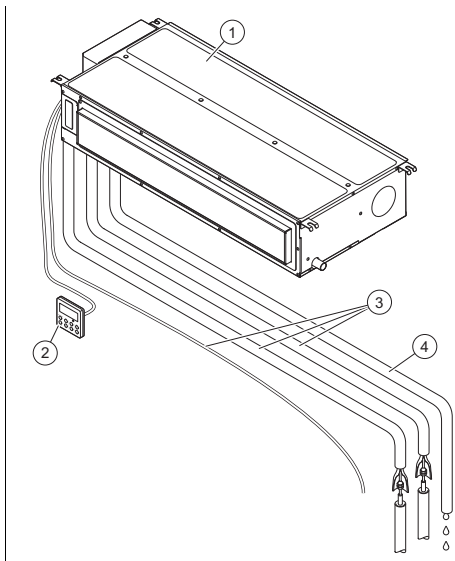
2.3 Az útmutató érvényessége

Ez az útmutató kizárólag a következő termékre érvényes:

- Beltéri egység VAM1-035 DNI:
8000010715

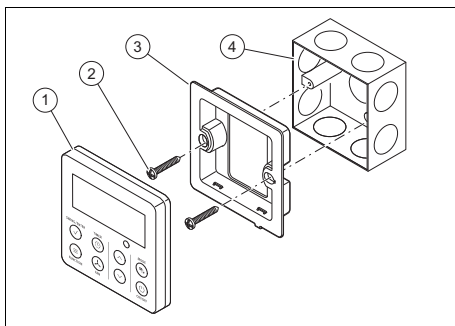
3 A termék leírása

3.1 A termék felépítése



- | | | | |
|---|--------------------|---|-------------------------------|
| 1 | Beltéri egység | 3 | Csővezetés és csatlakozókábel |
| 2 | Vezetékes vezérlés | 4 | Kondenzátum-leeresztő cső |

3.2 A vezetékes szabályozó felépítése



- | | | | |
|---|--|---|--|
| 1 | Vezetékes szabályozó | 4 | Beépíthető ház a falra történő felszereléshez (nincs mellékelve) |
| 2 | Csavarok | | |
| 3 | Tartó a vezetékes szabályozó felszereléséhez | | |

3.3 Fő funkció

A vezetékes szabályozó szabályozza a fűtési rendszert, a hűtést és a szellőztetést.

A vezetékes szabályozó időzítő funkcióval (kapcsolóóra) rendelkezik a beltéri egység be- és kikapcsolásához.

3.4 Fűtés

A helyiség-hőmérséklet-érzékelő méri a helyiség-hőmérsékletet. Ha a helyiség-hőmérséklet alacsonyabb a kívánt hőmérsékletnél, a szabályozó aktiválja a fűtést.

A fűtési üzemben a beltéri egység növeli a hőmérsékletet abban a helyiségben, amelyben fel van szerelve.

3.5 Hűtés

A helyiség-hőmérséklet-érzékelő méri a helyiség-hőmérsékletet. Ha a helyiség-hőmérséklet magasabb a kívánt hőmérsékletnél, a szabályozó aktiválja a hűtést.

A hűtési üzemben a beltéri egység csökkenti a hőmérsékletet abban a helyiségben, amelyben fel van szerelve.

3.6 Szellőztetés

A vezetékes szabályozó segítségével aktiválható a szellőztetés a levegő keringtetéséhez anélkül, hogy közben megváltozna a levegő-hőmérséklet abban a helyiségben, amelyben a termék fel van szerelve.

Szellőztetési üzemben a hőmérséklet nem állítható be.



3.7 Páramentesítés

Párátlanító (szárító) üzemben a beltéri egység csökkenti a páratartalmat abban a helyiségben, amelyben fel van szerelve.

Párátlanító (szárító) üzemben a ventilátor fordulatszámát nem lehet beállítani. A ventilátor minimális fordulatszámmal üzemel.

4 A beltéri egység adattáblájának leírása

Az adattáblán az alábbi adatok vannak feltüntetve:

Rövidítés/szimbólum	Leírás
	Olvassa el az útmutatót!
VAI...	Termék-elnevezési rendszer
Air Conditioning - Indoor unit	A termék leírása
COOLING - Rated capacity kW	Névleges térfogat hűtési üzemmódban
HEATING - Rated capacity kW	Névleges térfogat fűtési üzemmódban
Max power input W	Maximális fogyasztás
IP	Védettség (por, kifröccsenő víz)
220-240 V ~ / 50 Hz / egyfázisú	Elektromos csatlakozás - feszültség - frekvencia - fázis
Operating pressure Hi P MPa	Megengedett üzemi túlnyomás a nagynyomású oldalon
Operating pressure Lo P MPa	Megengedett üzemi túlnyomás az alacsony nyomású oldalon
NET WEIGHT kg	Nettó tömeg
	A termék tűzveszélyes folyadékot tartalmaz (A2 biztonsági osztály).

4.1 CE-jelölés



A CE-jelölés dokumentálja, hogy a termékek a megfelelőségi nyilatkozat alapján megfelelnek a vonatkozó irányelvek alapvető követelményeinek.

A megfelelőségi nyilatkozat a gyártónál megtekinthető.

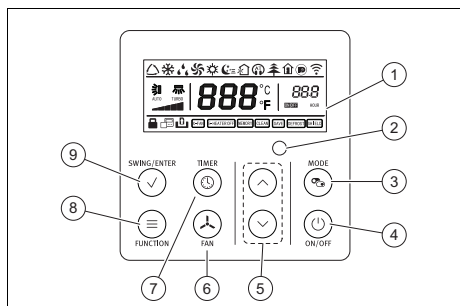
5 Kezelés

5.1 Hőmérséklet-tartomány az üzemeltetéshez

A szabályozó hőmérséklet-tartománya:

	Hűtés	Fűtés
Belső	16 ... 30 °C	16 ... 30 °C

5.2 A vezetékes szabályozó kezelőeleme



- | | |
|--|---|
| 1 A szabályozó kijelzője | 7 Időzítő üzemmód választógombja (TIMER) |
| 2 Segédjel rádiós vevőegység | 8 Kiegészítő funkciók választógombja (FUNCTION) |
| 3 Üzem mód választógomb (MODE) | 9 Levegőelosztás funkciógomb (SWING) és kiválasztott funkció ellenőrzése választógomb (ENTER) |
| 4 Be-/ki gomb (ON/OFF)) | |
| 5 Választógomb | |
| 6 Ventilátor fordulatszám-beállítója (FAN) | |

5.3 Be/Ki (ON/OFF)

1. A szabályozó és a beltéri egység bekapcsolásához nyomja meg az ON/OFF (Be/Ki) gombot. A vezetékes szabályozó kijelzője működésbe lép, megjeleníti a beállított hőmérsékletet és a konfiguráció szerinti különböző szimbólumokat.
2. A klímaberendezés működésének leállításához nyomja meg ismét az ON/OFF gombot. A vezetékes szabályozó kijelzőjén a konfigurált hőmérséklet látható.

5.4 Üzem mód

► Nyomja meg a Mode gombot az üzemmód átkapcsolásához vagy kiválasztásához. Az üzemmódok a következő sorrendben jelennek meg a kijelzőn:

- ◁ Automata üzemmód ◻
- ◁ Hűtési üzem: ❄
- ◁ Fűtési üzem: ❄
- ◁ Szellőztetési üzem: 🌀
- ◁ Párátlanító (szárító) üzem: ☁

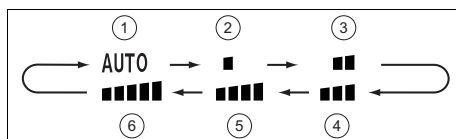


Tudnivaló

Ha a készülék magas páratartalom esetén hosszabb időn keresztül hűtési üzemmódban működik, a kifűvőrácsból víz csepphet.

5.5 A ventilátor-fordulatszám beállítása

Bekapcsolt egységnél működtesse a FAN billentyűt, a ventilátor fordulatszáma így körkörös csökkenhető a továbbiakban megjelenített sorrend szerint.




- | | |
|------------------------------------|--|
| 1 Önálló üzem | 3 Közepes-alacsony ventilátor-fordulatszám |
| 2 Alacsony ventilátor-fordulatszám | |

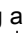

- | | | | |
|---|---------------------------------------|---|-------------------------------|
| 4 | Közepes ventilátor-fordulatszám | 6 | Magas ventilátor-fordulatszám |
| 5 | Közepes–magas ventilátor-fordulatszám | | |



Páramentesítés üzemmód esetén a ventilátor automatikusan kis fordulatszámra áll, ami nem módosítható.

5.6 Szellőztetési üzemmód beállítása

1. Kapcsolja be a terméket.
2. Nyomja meg a MODE gombot.
 - ◁ A kijelzőn megjelennek a különböző üzemmódok.
3. Válassza a szellőztetési üzemmódot .
4. Nyomja meg a FAN gombot a ventilátor-fordulatszám beállításához.
 - ◁ A FAN gomb minden egyes megnyomásával megváltozik a ventilátor-fordulatszám.

5.7 Önálló üzem

Az önálló üzemben \triangle a termék a helyiség-hőmérséklettől függően automatikusan választja meg a hűtési üzemet  vagy a fűtési üzemet .

- A hűtési üzemmódban  a kívánt hőmérséklet 25 °C.
- A fűtési üzemmódban  a kívánt hőmérséklet 20 °C.


5.7.1 Önálló üzemmód beállítása

1. Kapcsolja be a terméket.
2. Nyomja meg a MODE gombot.
 - ◁ A kijelzőn megjelennek a különböző üzemmódok.
3. Válassza az önálló üzemmódot \triangle .
 - ◁ A beltéri egység a helyiség-hőmérséklettől függően automatikusan szabályozza a ventilátor-fordulatszámot.

5.8 Hűtés

A hűtési üzemben a beltéri egység csupán a helyiség hűtését teszi lehetővé.


5.8.1 Hűtési üzemmód beállítása

1. Kapcsolja be a terméket.
2. Nyomja meg a MODE gombot.
 - ◁ A kijelzőn megjelennek a különböző üzemmódok.
3. Válassza a hűtési üzemmódot .
4. Válassza ki a kívánt hőmérsékletet a választógombokkal.
 - ◁ A hőmérséklet 1 °C-os lépésekben növelhető és csökkenthető.
5. Állítsa be a ventilátor-fordulatszámot.

5.9 Párátlanító (szárító) üzem

A párátlanító (szárító) üzemben a beltéri egység csökkenti a levegő páratartalmát.

5.9.1 Párátlanító (szárító) üzemmód beállítása

1. Kapcsolja be a terméket.
2. Nyomja meg a MODE gombot.
 - ◁ A kijelzőn megjelennek a különböző üzemmódok.
3. Válassza a párátlanító (szárító) üzemmódot .
4. Válassza ki a kívánt hőmérsékletet a választógombokkal.
 - ◁ A hőmérséklet 1 °C-os lépésekben növelhető és csökkenthető.
 - ◁ A párátlanító (szárító) üzemmód hatékonyságának optimalizálásához a beltéri egység a legalacsonyabb ventilátor-fordulatszámot választja, amely nem módosítható.

5.10 Fűtési üzem

A fűtési üzemben a beltéri egység csupán a helyiség fűtését teszi lehetővé.

5.10.1 Fűtési üzem beállítás

1. Kapcsolja be a terméket.
2. Nyomja meg a MODE gombot.
 - ◁ A kijelzőn megjelennek a különböző üzemmódok.
3. Válassza a fűtési üzemmódot ☀.
4. Válassza ki a kívánt hőmérsékletet a választógombokkal.
 - ◁ A hőmérséklet 1 °C-os lépésekben növelhető és csökkenthető.
5. Állítsa be a ventilátor-fordulatszámot.

5.11 Sleep üzemmód

A Sleep funkció segítségével beállíthatja a helyiség-hőmérséklet automatizálását az alvási időszakokhoz, optimalizálva ezzel az áramfogyasztást.

- ▶ A Sleep funkció aktiválásához először bekapcsolt egység mellett nyomja meg a FUNCTION billentyűt, majd válassza ki a ☾ billentyűt. Ezután a funkció aktiválásához nyomja meg a SWING/ENTER gombot.
 - ◁ Hűtési és párátlantási üzemmódban a Sleep üzemmód aktiválásakor a berendezés egy óta után 1 °C-kal, 3 üzemóra után 3 °C-kal (óránként 1 °C-kal) megemeli a hőmérsékletet, és ezután 7 órán keresztül ezen az értéken tartja. Az időtartam lejáta után a hőmérséklet 1 °C-kal csökken, és a beállított hőmérsékleten marad..
 - ◁ Fűtési üzemmódban a Sleep üzemmód aktiválásakor a berendezés egy óta után 1 °C-kal, 3 üzemóra után 3 °C-kal (óránként 1 °C-kal) csökkenti a hőmérsékletet, és ezután 7 órán keresztül ezen az értéken tartja. Az időtartam lejáta után a hőmérséklet 1 °C-kal nő, és a beállított hőmérsékleten marad..
- ▶ A funkció deaktiválásához először nyomja meg a FUNCTION gombot

bekapcsolt Sleep funkció mellett, majd ismét válassza ki a ☾ funkciót. Ezután a funkció deaktiválásához nyomja meg a SWING/ENTER gombot.



Tudnivaló

A Sleep funkció alapesetben az egység kikapcsolása vagy újraindítása után deaktiválódik.



Tudnivaló

A Sleep funkció szellőztetés üzemmódban nem áll rendelkezésre.

5.12 TIMER-funkció

ATIMER (időkapcsoló) funkcióval kapcsolhatók be a termék működési időszakai. Ezzel a funkcióval optimalizálható az áramfogyasztás.



Tudnivaló

Az időzítő programozási tartománya 0,5 és 24 óra között van. A beállítógombok minden megnyomásával a konfigurációs idő 0,5 órás intervallummal növelhető és csökkenthető. A billentyűt nyomva tartva az egység automatikusan csökkenti az értéket 0,5 órával 0,3 másodpercenként.

5.12.1 TIMER ON funkció beállítása

1. Bizonyosodjon meg arról, hogy a beltéri egység ki van kapcsolva.
2. Nyomja meg a TIMER billentyűt.
3. A szabályozó képernyőjén xx.x látható, és az ON és HOUR szimbólum egyszerre villog.
4. Programozza be a választógombokkal a kívánt indítási időpontot.
5. A leállási idő nyugtázáshoz nyomja meg a TIMER billentyűt.
6. A funkció deaktiválásához nyomja meg ismét a TIMER billentyűt.



Tudnivaló

A bekapcsolási időzítő csak kikapcsolt készülék esetén aktiválható.

5.12.2 TIMER OFF funkció beállítása

1. Bizonyosodjon meg arról, hogy a beltéri egység üzemben van és nincs rögzítve időzítő program.
2. Nyomja meg a TIMER billentyűt.
3. A szabályozó képernyőjén xx.x látható, és az OFF és HOUR szimbólum egyszerre villog.
4. Programozza be a választógombokkal a kívánt lekapcsolási időpontot.
5. A leállási idő nyugtázáshoz nyomja meg a TIMER billentyűt.
6. A funkció deaktiválásához nyomja meg ismét a TIMER billentyűt.



Tudnivaló

A lekapcsolási időzítő csak bekapcsolt készülék esetén aktiválható.

5.13 Turbo funkció

A Turbo funkció csak a hűtési és a fűtési üzemben áll rendelkezésre. Szükség esetén ezzel növelhető a fűtési, ill. hűtési teljesítmény.

5.13.1 A Turbo funkció aktiválása

1. Hűtés vagy fűtés üzemmódban először nyomja addig a FUNCTION billentyűt, amíg a Turbo funkció szimbóluma meg nem jelenik a vezetékes szabályozón. Ezután a funkció aktiválásához nyomja meg a SWING/ENTER billentyűt.
2. A Turbo funkció aktiválása után a kikapcsolás először a FUNCTION gombot a vezetékes szabályozó kijelzőjén a Turbo funkció szimbólumának villogásáig nyomva, majd a SWING/ENTER gombot megnyomva végezhető el.

5.14 Takaréék funkció

A takaréék funkció használatakor a rendszer fűtési üzemmódban automatikusan 8 °C-ra, hűtési üzemben 27 °C-ra szabályozza a hőmérsékletet.

5.14.1 A takaréékossági funkció aktiválása/letiltása fűtési üzemben

1. A készülék bekapcsolásakor válassza a fűtési üzemet .
2. Nyomja meg a FUNCTION gombot, amíg a kijelzőn lévő szimbólumot el nem éri fűtési üzemben.
3. A beállítás jóváhagyásához nyomja meg a SWING/ENTER gombot.
4. Ismétlje meg a folyamatot a funkció deaktiválásához.

5.14.2 A takaréékossági funkció aktiválása/letiltása hűtési üzemmódban

1. A készülék bekapcsolásakor válassza ki a hűtési üzemet .
2. Nyomja meg a FUNCTION gombot, amíg a kijelzőn lévő szimbólumot el nem éri hűtési üzemben.
3. A beállítás jóváhagyásához nyomja meg a SWING/ENTER gombot.
4. Ismétlje meg a folyamatot a funkció deaktiválásához.

5.15 Gyermekezár funkció

A gyermekezár funkcióval le lehet zárni a távkapcsolót.

5.15.1 Gyermekezár funkció aktiválása/deaktiválása

1. Nyomja meg egyszerre a két választógombot.
◁ A távkapcsoló kijelzőjén megjelenik a . A gyermekezár funkció aktív.
2. A funkció deaktiválásához nyomja meg ismét egyszerre a két választógombot.

5.16 Quiet funkció

A Quiet funkcióban a zajszint az egység ventilátor frekvenciájának és fordulatszámának módosításával csökken.

A Quiet funkció szellőztetés (Fan) és szárítás (Dry) üzemmódban nem áll rendelkezésre.

5.16.1 Quiet funkció aktiválása/deaktiválása

1. Bekapcsolt egység esetén nyomja addig a FUNCTION gombot, amíg a Quiet funkció szimbóluma villogni nem kezd a kijelzőn.
2. A SWING/ENTER funkció aktiválásához nyomja meg a Quiet gombot.
3. A funkció deaktiválásához először nyomja meg a FUNCTION gombot, míg a Quiet funkció szimbóluma villog a képernyőn, majd nyomja meg a SWING/ENTER gombot.

5.17 Memória funkció aktiválása/deaktiválása (Memory)

1. Az egység kikapcsolt állapotában egyidejűleg nyomja meg a MODE és a Felfelé ▲ gombot 5 másodpercre a memória (Memory) üzemmód aktiválásához.
 - ◁ Memória üzemmódban a vezetékes szabályozó kijelzőjén megjelenő kijelzés látható.
 - ◁ Ha ez a funkció ki van kapcsolva, akkor áramszünet esetén az egység nem menti a beállított konfigurációt (üzemmód, hőmérséklet, ventilátor-fordulatszám ...).
 - ◁ Ha a mentés funkció aktiválva van, akkor a szabályozó az áramellátás helyreállítását követően az eredeti üzemiállapotát veszi fel.



Tudnivaló

A rögzített programozás összes információjának mentése kb. 5 másodpercet vesz igénybe. Ez alatt az idő alatt ne szüntesse be az áramellátást, mert akkor az adatok mentése nem történik meg.

2. Ismét nyomja meg egyidejűleg a MODE és a Felfelé ▲ gombot 5 másodpercre a funkció deaktiválásához.

5.18 Celsius vagy Fahrenheit fok kiválasztása

- ▶ Kikapcsolt egység mellett nyomja meg egyidejűleg a MODE és a Lefelé ▼ gombot 5 másodpercre, a szabályozó kijelzője ekkor Celsiusról Fahrenheitre vált, vagy fordítva.

5.19 Kiegészítő funkciók konfigurálása

1. A kiegészítő funkciók menüjét az egység kikapcsolt állapotában a FUNCTION és TIMER billentyűket egyidejűleg 5 másodpercig nyomva érheti el.
2. A konfigurációs elemek beállításához nyomja meg a MODE gombot, majd az adott funkciókhoz a kívánt értéket a választógomb megnyomásával rögzítheti.

5.19.1 Helyiséghőmérséklet-érzékelő kiválasztása (00)

1. Nyomja a MODE gombot a szabályozó képernyőjén addig, amíg a hőmérséklet kijelzőterületén a "00" kiválasztható lesz.
2. Az időzítő területén megjelenített konfigurációs státusz kiválasztásához nyomja meg a választógombot.
 - ◁ 01: A helyiséghőmérséklet-érzékelő a beltéri egységben található.
 - ◁ 02: A helyiséghőmérséklet-érzékelő a szabályozóban található.
 - ◁ 03: Hűtési, páratlanítási és szellőztetési üzemmódban válassza ki a

beltéri egység hőmérséklet-érzékelőjét; fűtési és önálló üzemmódban válassza ki a vezetékes szabályozó hőmérséklet-érzékelőjét.

- ◁ 04: Hűtési, páratlanítási és szellőztetési üzemmódban válassza ki a vezetékes szabályozó hőmérséklet-érzékelőjét; fűtési és önálló üzemmódban válassza ki a beltéri egység hőmérséklet-érzékelőjét.

5.19.2 A ventilátor fordulatszámának kiválasztása ("01")

1. Nyomja a MODE gombot a szabályozó képernyőjén addig, amíg a hőmérséklet kijelzőterületén a "01" kiválasztható lesz.
2. Az időzítő területén megjelenített konfigurációs státusz kiválasztásához nyomja meg a választógombot.
 - ◁ 01: Három alacsony ventilátorfordulatszám.
 - ◁ 02: Három magas ventilátorfordulatszám.

5.19.3 Statikus nyomásgörbék kiválasztása ("02")

1. Nyomja a MODE gombot a szabályozó képernyőjén addig, amíg a hőmérséklet kijelzőterületén a "02" kiválasztható lesz.
2. Az időzítő területén megjelenített konfigurációs státusz kiválasztásához nyomja meg a választógombot.
 - ◁ 01: Nem áll rendelkezésre.
 - ◁ 02: Nem áll rendelkezésre.
 - ◁ 03: Statikus nyomás kiválasztásaP03: 0 Pa.
 - ◁ 04: Statikus nyomás kiválasztásaP04: 15 Pa.
 - ◁ 05: Statikus nyomás kiválasztásaP05: 25 Pa (alapértelmezett érték).
 - ◁ 06: Statikus nyomás kiválasztásaP06: 35 Pa.
 - ◁ 07: Statikus nyomás kiválasztásaP07: 60 Pa.

- ◁ 08: Nem áll rendelkezésre.
- ◁ 09: Nem áll rendelkezésre.



Tudnivaló

A statikus nyomásgörbékét a telepítési kézikönyv grafikusán mutatja be.

5.20 A kiegészítő funkciók konfigurációjának megerősítése

- ▶ A SWING/ENTER gomb megnyomásával menti a kiválasztott módosításokat és kilép a kiegészítő funkciók menüből.
 - ◁ Ha nem nyomja meg a SWING/ENTER gombot, és több mint 20 másodpercig nem történik interakció a szabályozóval, akkor a szabályozó automatikusan visszatér lekapcsolt állapotába, és az új konfiguráció nem kerül mentésre.

6 Ápolás és karbantartás

6.1 Karbantartás

A tartós üzembiztonság, a megbízhatóság és a hosszú élettartam előfeltétele a termék engedéllyel rendelkező szakember által évente elvégzett felülvizsgálata/karbantartása.

6.2 A termék ápolása

- ▶ A burkolatot kevés, oldószermentes tisztítószerrel átitatott, nedves kendővel törölje le.
- ▶ Ne használjon spray-t, súrolószereket, mosogatószereket, oldószer- vagy klórtartalmú tisztítószereket..

6.3 Beltéri egység tisztítás

1. Törölje le a beltéri egység burkolatát puha, száraz törlőkendővel.
2. Makacsabb szennyeződések esetén tisztítsa meg a burkolatot vízzel és semleges tisztítószerrel.
 - A beltéri egység belső terébe ne kerüljenek tisztítószer.

6.4 Kültéri egység tisztítása

1. Törölje le a kültéri egység burkolatát száraz törlőkendővel.
2. Adott esetben távolítsa el a szennyeződést a levegőbeszívó nyílás felületéről.
3. Ha a kültéri egység poros környezetben üzemel, tisztítsa meg rendszeresen a hőcserélő lamelláit puha kefével.

6.5 Vezetékes szabályozó tisztítása

- ▶ A vezetékes szabályozót csak száraz ronggyal tisztítsa.

6.6 A beltéri egység levegőszűrőinek tisztítása



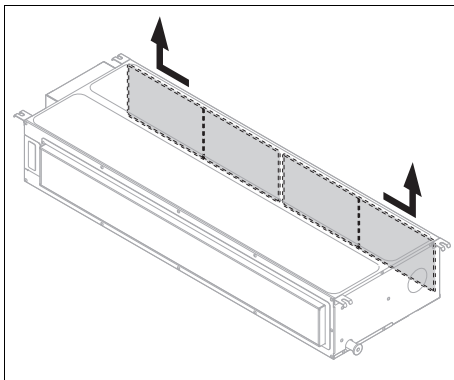
Veszély!

Anyagi kár és hibás működés veszélye!

Ha a beltéri egységet szennyezett levegőszűrőkkel üzemeltetik, akkor ez hibás működéshez és a termék károsodásához vezethet. A beszennyeződött levegőszűrő csökkenti a termék teljesítményét.

- ▶ A levegőszűrő tisztítási időközeit a környezeti és használati feltételekhez kell igazítani (legalább havonta egyszer).
- ▶ Intenzív használat esetén kéthetente tisztítsa meg a levegőszűrőt.

1. A szűrők a beltéri egység oldalainál vehetők ki és helyezhetők vissza, mivel két sínrel rendelkeznek, amelyeken eltolhatók. Rendszeresen oldja le a szűrőt az egységről és tisztítsa meg.



2. Tisztítsa meg porszívóval a levegőszűrőt, vagy mossa ki hideg vízzel.
3. A szűrő visszahelyezése előtt győződjön meg arról, hogy a szűrő tiszta és teljesen száraz.
4. Ha a szűrő károsodott, cserélje ki.
5. A szűrő összeszerelése során fordított sorrendben járjon el.

7 Üzemen kívül helyezés

7.1 A termék átmeneti üzemen kívül helyezése

- ▶ Nyomja meg a be/ki gombot.
 - ◁ A kijelző kialszik.

7.2 A termék végleges üzemen kívül helyezése

- ▶ Bízzon meg egy szakembert a termék végleges üzemen kívül helyezésével. Kérjük, forduljon feljogosított szakemberhez.

7.2.1 A hűtőközeget ártalmatlaníttassa

A termék R32 hűtőközeget tartalmaz, amelynek nem szabad a légkörbe jutnia.

- ▶ A hűtőközeget csak minősített szakemberrel ártalmatlaníttassa.

8 Újrahasznosítás és ártalmatlanítás

A csomagolás ártalmatlanítása

- ▶ A csomagolás ártalmatlanítását bízza a terméket telepítő szakemberre.

Termék ártalmatlanítása



■ Amennyiben a terméket ezzel a jelzéssel látták el:

- ▶ A terméket tilos a háztartási hulladékkal együtt ártalmatlanítani.
- ▶ Ehelyett adja le a terméket egy elektromos és elektronikus készülékekre szakosodott gyűjtőhelyen.

Személyes adatok törlése

A személyes adatokkal jogosulatlan harmadik felek visszaélhetnek.

Ha a termék személyes adatokat tartalmaz:

- ▶ A termék ártalmatlanítása előtt bizonyosodjon meg róla, hogy sem a terméken, sem a termékben (pl. online bejelentkezési adatok vagy hasonló) nem található személyes adatok.

9.2 Vevőszolgálat

Vevőszolgálatunk elérhetőségeit a(z) Country specific című részben vagy weboldalunkon találja.

9 Garancia és vevőszolgálat

9.1 Garancia

Kérjük, a gyártói garanciával kapcsolatos információkat a Country specific függelékben található kapcsolattartási cím alatt kérdezze meg.

Melléklet

A Zavarelhárítás

Probléma	Lehetséges okok	Elhárítás
A rendszer nem indul el azonnal	A rendszert kikapcsolás után ne indítsa azonnal újra.	A rendszer védelme céljából leállítás követően a rendszer legalább 3 percre kikapcsol. A rendszert csak ennek az időnek az elteltével kapcsolja vissza.
	A termék védelme érdekében a védő áramkör kikapcsol, ha a csatlakozódugót kihúzza a csatlakozóaljzatból, és közvetlenül utána ismét bedugja.	
A rendszer egyáltalán nem működik (a ventilátor nem kapcsol be)	A hálózati csatlakozókábel nincs csatlakoztatva	Dugja a csatlakozódugót a csatlakozóaljzatba, és kapcsolja be a beltéri egységet.
	Az áramellátás meghibásodott	Állítsa helyre a rendszer áramellátását.
	A biztosíték meghibásodott	Értesítsen egy szakembert.
Elégtelen hűtés vagy fűtés	Az ajtók és/vagy ablakok ki vannak nyitva	Csukja be az ajtókat és/vagy ablakokat.
	Hőforrás van a helyiségben (sok ember van a helyiségben)	Ha lehetséges, távolítsa el a hőforrást.
	A termosztát a hűtési üzemben túl nagy hőmérsékletre van beállítva	Állítsa be a hőmérsékletet optimálisan.
	A termosztát a fűtési üzemben túl alacsony hőmérsékletre van beállítva	Állítsa be a hőmérsékletet optimálisan.
	A levegőszűrő elszennyeződött vagy eltömődött	Tisztítsa ki a levegőszűrőket.
	Akadály van a levegőbeszívó és levegőkifúvó nyílás előtt	Távolítsa el az akadályt megfelelő levegőcirkuláció biztosításához.
	A helyiség-hőmérséklet nem érte el a meghatározott szintet	Várjon egy pillanatot.
	Közvetlen napsugárzás az ablakon keresztül, miközben a termék hűtési üzemben működik	Védje a beltéri egységet a napsugárzástól (pl.: függöny elhúzása, redőnyök leeresztése ...).
Zaj keletkezése	Az üzemeltetés közben vagy kikapcsolt egység esetén esetleg zörgés hallható. Az első 2 - 3 percben lehangosabb a zaj.	Ennek a zörgésnek az oka a hűtőközeg áramlása az egységben. A zaj nem hibás működésre utal.
	A rendszer üzemelése közben ropanások hallhatók	Ennek a zajnak az okai a hőmérséklet-változások, és ehhez kapcsolódva a tartály tágulása vagy összehúzódása. A zaj nem hibás működésre utal.
	A rendszer üzemelése közbeni hangos levegőzajt a levegőszűrő elszennyeződése okozhatja	Tisztítsa ki alaposan a levegőszűrőket.
Szagképződés	A rendszer szagokat keringtet a helyiség levegőjébe (cigaretta vagy bútor szaga)	Nincs korrekciós intézkedés

Probléma	Lehetséges okok	Elhárítás
Köd- vagy gőz-képződés	Fűtés üzemmódban vagy alacsony hőmérsékletek esetén a külső egységbe gőz keletkezhet a leolvasztási folyamat során.	Nincs korrekciós intézkedés

Címszójegyzék

A		Termék, kikapcsolás.....	111
A vezetékes szabályozó tisztítása.....	111	TIMER-funkció.....	107
Á		U	
Ártalmatlanítás	112	Üzemen kívül helyezés, átmeneti.....	111
B		Ú	
Beltéri egység tisztítás	111	Újrafeldolgozás.....	112
C		V	
CE-jelölés	104	Válasszon ki egy üzemmódot.....	105
Celsius vagy Fahrenheit fok kiválasztása.....	109	végleges üzemen kívül helyezés.....	111
D			
Dokumentumok	103		
F			
Főfunkció	104		
Fűtés	104		
Fűtési üzemmód beállítása	107		
G			
Gyermekzár	108		
H			
Hűtés	104		
Hűtési üzemmód beállítása	106		
J			
Javítás	101		
K			
Karbantartás	101		
Kikapcsolás	111		
Kültéri egység tisztítása	111		
M			
Működési mód	105		
O			
On/Off.....	105		
Önálló üzemmód beállítása.....	106		
P			
Páramentesítés	104		
Párátlanító (szárító) üzemmód beállítása.....	106		
R			
Rendeltetésszerű használat.....	98		
S			
Sleep üzemmód	107		
Szellőztetés	104		
Szellőztetési üzemmód beállítása.....	106		
T			
Takarék funkció fűtési üzemben.....	108		
Takarék funkció hűtési üzemben.....	108		

Istruzioni per l'uso

Indice

1	Sicurezza	117	5.9	Modo deumidificazione	125
1.1	Avvertenze relative alle azioni	117	5.10	Modo riscaldamento	126
1.2	Uso previsto	117	5.11	Modalità Sleep	126
1.3	Avvertenze di sicurezza generali	118	5.12	Funzione TIMER	126
2	Avvertenze sulla documentazione	122	5.13	Funzione Turbo	127
2.1	Osservanza della documentazione complementare	122	5.14	Funzione di risparmio	127
2.2	Conservazione della documentazione	122	5.15	Funzione di sicurezza per bambini	128
2.3	Validità delle istruzioni	122	5.16	Funzione Quiet	128
3	Descrizione del prodotto	122	5.17	Attivazione/disattivazione della funzione di memorizzazione (Memory)	128
3.1	Struttura prodotto	122	5.18	Selezione gradi Celsius o Fahrenheit	129
3.2	Struttura della centralina a fili ...	122	5.19	Configurazione delle funzioni supplementari	129
3.3	Funzione principale	123	5.20	Conferma della configurazione delle funzioni supplementari	130
3.4	Riscaldamento	123	6	Cura e manutenzione	130
3.5	Raffrescamento	123	6.1	Manutenzione	130
3.6	Aerazione	123	6.2	Cura del prodotto	130
3.7	Deumidificazione	123	6.3	Pulizia dell'unità interna	130
4	Descrizione della targhetta del modello dell'unità interna	123	6.4	Pulizia dell'unità esterna	130
4.1	Marcatura CE	124	6.5	Pulizia della centralina a fili	130
5	Uso	124	6.6	Pulizia del filtro dell'aria dell'unità interna	130
5.1	Intervallo di temperatura per il funzionamento	124	7	Messa fuori servizio	131
5.2	Pannello comandi della centralina a fili	124	7.1	Disattivazione temporanea del prodotto	131
5.3	Accensione/spegnimento (ON/OFF)	124	7.2	Disattivazione definitiva del prodotto	131
5.4	Modo operativo	124	8	Riciclaggio e smaltimento	131
5.5	Regolazione del numero di giri del ventilatore	125	9	Garanzia e servizio assistenza tecnica	131
5.6	Impostazione del modo ventilazione	125	9.1	Garanzia	131
5.7	Modo automatico	125	9.2	Servizio assistenza tecnica	131
5.8	Raffrescamento	125	Appendice	132	
			A	Soluzione dei problemi	132
				Indice analitico	134

1 Sicurezza

1.1 Avvertenze relative alle azioni

Classificazione delle avvertenze relative ad un'azione

Le avvertenze relative alle azioni sono differenziate in base alla gravità del possibile pericolo con i segnali di pericolo e le parole chiave seguenti:

Segnali di pericolo e parole convenzionali



Pericolo!

Pericolo di morte immediato o pericolo di gravi lesioni personali



Pericolo!

Pericolo di morte per folgorazione



Attenzione!

Pericolo di lesioni lievi



Precauzione!

Rischio di danni materiali o ambientali

1.2 Uso previsto

Con un uso improprio, possono insorgere pericoli per l'incolumità dell'utilizzatore o di terzi o anche danni al prodotto e ad altri oggetti.

Il prodotto è previsto per la climatizzazione di abitazioni e uffici.

L'uso previsto comprende:

- Il rispetto delle istruzioni per l'uso del prodotto e di tutti gli altri componenti dell'impianto in allegato
- Il rispetto di tutti i requisiti di ispezione e manutenzione riportate nei manuali.

Questo prodotto può essere utilizzato da bambini di età pari e superiore agli 8 anni e da persone con ridotte capacità fisiche, sensoriali o mentali o senza esperienza e conoscenza a patto che vengano sorvegliati o istruiti sull'utilizzo del prodotto in sicurezza e che capiscano i pericoli connessi all'utilizzo del prodotto. I bambini non devono giocare con il prodotto. La pulizia e la manutenzione effettuabile dall'utente non vanno eseguite da bambini senza sorveglianza.

Qualsiasi utilizzo diverso da quello descritto nel presente manuale o un utilizzo che vada oltre quanto sopra descritto è da considerarsi improprio. È improprio anche qualsiasi utilizzo commerciale e industriale diretto. Anche l'impiego per la conservazione di generi alimentari, piante o altri prodotti alimentari facilmente deperibili è da considerarsi improprio.

Attenzione!

Ogni impiego improprio non è ammesso.

1.3 Avvertenze di sicurezza generali

1.3.1 Pericolo di morte a causa delle modifiche al prodotto o nell'ambiente in cui è installato

- ▶ Non rimuovere, eludere né bloccare mai i dispositivi di sicurezza.
- ▶ Non manomettere i dispositivi di sicurezza.
- ▶ Non rimuovere o distruggere alcun sigillo applicato ai componenti.
- ▶ Non apportare modifiche:
 - al prodotto
 - alle linee di acqua e corrente
 - alla valvola di sicurezza
 - alle tubazioni di scarico
 - sugli ingressi ed uscite dell'aria
 - sui tubi per l'adduzione d'aria e lo smaltimento d'aria
 - agli elementi costruttivi che possono influire sulla sicurezza operativa del prodotto

1.3.2 Pericolo a causa di un utilizzo errato


A seguito di un comando errato è possibile mettere a rischio se stessi e altre persone e causare danni materiali.

- ▶ Leggere attentamente queste istruzioni e tutta la documentazione complementare, in particolare il capitolo "Sicurezza" e le avvertenze.
- ▶ Eseguire le attività spiegate nelle presenti istruzioni per l'uso.

1.3.3 Pericolo di morte per incendio o esplosione in caso di perdite nel circuito frigorifero

Il prodotto contiene il refrigerante infiammabile R32. In caso di perdita, il refrigerante che fuoriesce può formare un'atmosfera infiammabile mescolandosi con l'aria. Sussiste il rischio di incendio e di esplosione. In caso di incendio possono formarsi sostanze tossiche o corrosive come fluoruro di carbonile, monossido di carbonio o fluoruro di idrogeno.

- ▶ Tenere tutte le fonti di accensione lontano dal prodotto. Sono considerate fonti di accensione, per esempio, le fiamme libere, le superfici calde con temperature superiori a 550 °C, gli apparecchi elettrici o utensili non privi di fonti di accensione oppure le scariche statiche.
- ▶ Nei dintorni del prodotto non utilizzare spray o altri gas infiammabili.

- 
- ▶ Non eseguire mai lavori nei pressi del prodotto che possano provocare l'incendio del prodotto.

1.3.4 Pericolo di morte a causa dell'atmosfera soffocante in caso di perdita dal circuito frigorifero

Il prodotto contiene il refrigerante infiammabile R32. In caso di perdite, il refrigerante che fuoriesce può generare un'atmosfera soffocante. Pericolo di soffocamento.

- ▶ Tenere presente che il refrigerante che fuoriesce ha una densità maggiore dell'aria e può accumularsi vicino al suolo.
- ▶ Non apportare modifiche all'ambiente circostante il prodotto per evitare che il refrigerante che fuoriesce si accumuli in una cavità o entri all'interno dell'edificio attraverso le aperture dell'edificio stesso.

1.3.5 Pericolo di morte per folgorazione

- ▶ Non maneggiare il prodotto con mani bagnate o umide.

1.3.6 Rischio di lesioni a causa di ustioni al contatto con le tubazioni di refrigerante

Le tubazioni di refrigerante tra l'unità esterna e quella interna possono surriscaldarsi durante il funzionamento. Sussiste il rischio di ustioni.

- ▶ Non toccare le tubazioni di refrigerante non isolate.

1.3.7 Pericolo di lesioni dovuto al refrigerante

Il refrigerante che fuoriesce può provocare gravi lesioni agli occhi e comportare una mancanza di ossigeno nel luogo d'installazione.

- ▶ Non danneggiare alcun componente dell'apparecchio che contiene refrigerante.
- ▶ Prestare attenzione a non danneggiare, schiacciare o torcere le linee del climatizzatore con oggetti taglienti o appuntiti.
- ▶ Se il refrigerante è fuoriuscito, rivolgersi ad un tecnico specializzato qualificato che elimini la perdita.
- ▶ Se il refrigerante viene a contatto con gli occhi, consultare immediatamente un medico.
- ▶ Quando si maneggia il refrigerante, utilizzare guanti protettivi.

1.3.8 Rischio di lesioni e danni materiali se la manutenzione e la riparazione non vengono effettuate o vengono effettuate in modo inadeguato

- ▶ Non tentare mai di eseguire di propria iniziativa lavori di manutenzione o interventi di riparazione del prodotto.
- ▶ Far eliminare immediatamente i guasti e i danni da un tecnico qualificato.
- ▶ Rispettare gli intervalli di manutenzione prescritti.

1.3.9 Rischio di lesioni a causa del ventilatore

L'elevata velocità del ventilatore può provocare lesioni.

- ▶ Non inserire mai le dita o altri oggetti negli ingressi e nelle uscite dell'aria o tra le lamelle mentre il prodotto è in funzione.

1.3.10 Pericolo d'incendio dovuto a fiamme libere o gas infiammabili

- ▶ Non collocare fonti di calore con fiamme libere nel flusso d'aria dell'apparecchio.
- ▶ Nei dintorni del climatizzatore non utilizzare spray o altri gas infiammabili.

1.3.11 Pericolo per la salute dovuto al flusso d'aria diretto


- ▶ Non orientare il getto d'aria direttamente sull'uomo, in particolare sui bambini e persone con handicap o anziate.

1.3.12 Rischio di un danno ambientale dovuto alla fuoriuscita di refrigerante

Il prodotto contiene il refrigerante R32 che non deve essere rilasciato nell'atmosfera. L'R32 è un gas fluorurato a effetto serra registrato nel protocollo di Kyoto con un valore di GWP di 675 (GWP = Global Warming Potential). Se viene rilasciato nell'atmosfera, il suo effetto è pari a 675 volte quello del gas a effetto serra naturale CO₂.

Il refrigerante contenuto nel prodotto, prima dello smaltimento del prodotto stesso, deve essere travasato in un contenitore adatto per essere quindi riciclato o smaltito ai sensi delle norme vigenti.

- ▶ Assicurarsi che i lavori di installazione, gli interventi di manutenzione o altri interventi sul circuito frigorifero vengano eseguiti esclusivamente da parte di un tecnico qualificato e certificato dotato di un



opportuno equipaggiamento
protettivo.

- ▶ Far smaltire o riciclare il refrigerante contenuto nel prodotto da parte di un tecnico qualificato e certificato nel rispetto dei regolamenti.

2 Avvertenze sulla documentazione

2.1 Osservanza della documentazione complementare

- ▶ Attenersi tassativamente a tutti i manuali di servizio allegati ai componenti dell'impianto.

2.2 Conservazione della documentazione

- ▶ Conservare il presente manuale e tutti altri documenti validi per l'ulteriore uso.

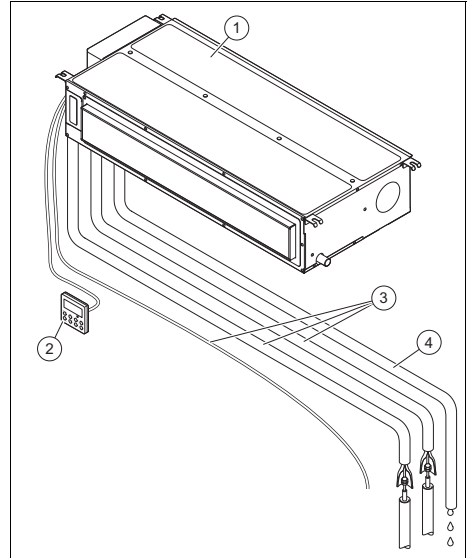
2.3 Validità delle istruzioni

Le presenti istruzioni valgono esclusivamente per il seguente prodotto:

- Unità interna VAM1-035 DNI: 8000010715

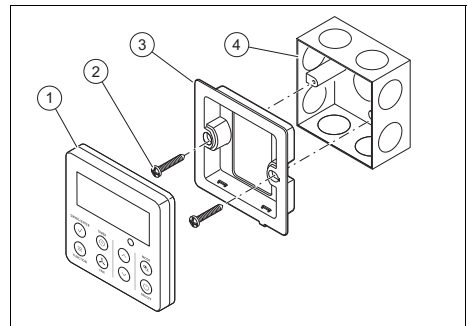
3 Descrizione del prodotto

3.1 Struttura prodotto



- | | | | |
|---|---------------------------------|---|-----------------------------------|
| 1 | Unità interna | 4 | Tubo di drenaggio per la condensa |
| 2 | Comando a fili | | |
| 3 | Tubature e cavi di collegamento | | |

3.2 Struttura della centralina a fili



- | | | | |
|---|--|---|---|
| 1 | Centralina a fili | 4 | Alloggiamento per l'installazione a parete (non in dotazione) |
| 2 | Viti | | |
| 3 | Supporto per l'installazione della centralina a fili | | |

3.3 Funzione principale

Il comando a cavo regola l'impianto di riscaldamento, il raffrescamento e la ventilazione.

Il comando a cavo dispone di una funzione di temporizzazione (temporizzatore) per l'inserimento e il disinserimento dell'unità interna.

3.4 Riscaldamento

Il sensore della temperatura ambiente misura la temperatura ambiente. Quando la temperatura ambiente è inferiore al valore desiderato, la centralina attiva il riscaldamento.

Nel modo riscaldamento l'unità interna abbassa la temperatura del locale in cui è installato.

3.5 Raffrescamento

Il sensore della temperatura ambiente misura la temperatura ambiente. Quando la temperatura ambiente supera il valore desiderato, la centralina attiva il raffrescamento.

Nel modo raffrescamento l'unità interna abbassa la temperatura del locale in cui è installato.

3.6 Aerazione

Con l'ausilio del comando a cavo è possibile attivare la ventilazione per consentire all'aria di circolare, senza modificare la temperatura dell'aria nel locale in cui il prodotto è installato.

In modo ventilazione non è possibile regolare la temperatura.


3.7 Deumidificazione

Nel modo deumidificazione, l'unità interna riduce l'umidità dell'aria nel locale in cui è installato.

In modo deumidificazione non è possibile regolare il numero di giri della ventola. La ventola gira al minimo dei giri.

4 Descrizione della targhetta del modello dell'unità interna

Sulla targhetta del modello sono riportate le seguenti indicazioni:

Abbreviazione/simbolo	Descrizione
	Leggere le istruzioni!
VAL...	Nomenclatura prodotto
Air Conditioning - Indoor unit	Descrizione del prodotto
COOLING - Rated capacity kW	Capacità nominale nel modo raffrescamento
HEATING - Rated capacity kW	Capacità nominale nel modo riscaldamento
Max power input W	Consumo massimo
IP	Tipo di protezione (polvere, spruzzi d'acqua)
220-240 V ~ / 50 Hz / monofase	Allacciamento elettrico - Tensione - Frequenza - Fase
Operating pressure Hi P MPa	Sovrappressione di esercizio ammessa sul lato alta pressione
Operating pressure Lo P MPa	Sovrappressione di esercizio ammessa sul lato bassa pressione
NET WEIGHT kg	Peso netto
	Il prodotto contiene un fluido facilmente infiammabile (gruppo di sicurezza A2).

4.1 Marcatura CE



Con la marcatura CE viene certificato che i prodotti, conformemente alla dichiarazione di conformità, soddisfano i requisiti fondamentali delle direttive pertinenti in vigore.

La dichiarazione di conformità può essere richiesta al produttore.

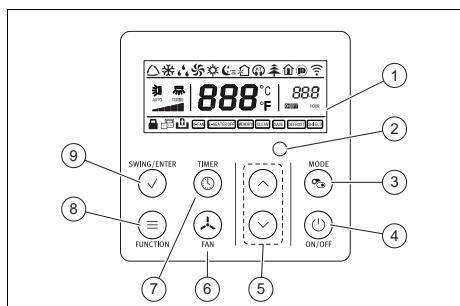
5 Uso

5.1 Intervallo di temperatura per il funzionamento

Il campo di temperatura della centralina è:

	Raffrescamento	Riscaldamento
Interna	16 ... 30 °C	16 ... 30 °C

5.2 Pannello comandi della centralina a fili



- 1 Display della centralina
- 2 Ricevitore radio segnale ausiliario
- 3 Tasto di selezione della modalità (MODE)
- 4 Tasto di accensione/spengimento (ON/OFF)
- 5 Tasti di selezione
- 6 Regolazione velocità del ventilatore (FAN)

- 7 Tasto di selezione modalità Timer (TIMER)
- 8 Tasto di selezione delle funzioni supplementari (FUNCTION)
- 9 Tasto funzione Distribuzione aria (SWING) e tasto di selezione Controllo della funzione selezionata (ENTER)

5.3 Accensione/spengimento (ON/OFF)

1. Premere il tasto ON/OFF per accendere la centralina e l'unità interna. Il display della centralina a fili si accende e mostra la temperatura impostata e i vari simboli in base alla loro configurazione.
2. Premere nuovamente ON/OFF per interrompere il funzionamento del climatizzatore. Il display della centralina a fili mostra la temperatura di configurazione.

5.4 Modo operativo

- Premere Mode per scorrere e selezionare il modo operativo. La modalità operativa viene visualizzata sul display come segue:
- ◁ Modo automatico:
 - ◁ Modo raffrescamento:
 - ◁ Modo riscaldamento:
 - ◁ Modo ventilazione:
 - ◁ Modo deumidificazione:

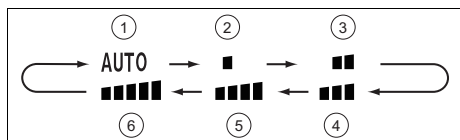


Avvertenza

Se l'apparecchio gira per un periodo di tempo prolungato con umidità dell'aria elevata nel modo raffrescamento, dalla griglia di scarico può gocciolare acqua.

5.5 Regolazione del numero di giri del ventilatore

Con l'unità accesa premere il tasto FAN; la velocità del ventilatore diminuisce quindi in modo circolare in base alla sequenza rappresentata di seguito.



- | | | | |
|---|---|---|---|
| 1 | Modalità automatica | 4 | Numero di giri del ventilatore medio |
| 2 | Bassa velocità della ventola | 5 | Velocità della ventola da media ad alta |
| 3 | Velocità della ventola da media a bassa | 6 | Numero di giri del ventilatore elevato |

Nel modo deumidificazione il ventilatore viene impostato automaticamente al regime minimo, questo non può essere modificato.

5.6 Impostazione del modo ventilazione

1. Accendere il prodotto.
2. Premere il tasto MODE.
 - ◁ Sul display vengono visualizzate le diverse modalità operative.
3. Selezionare il modo ventilazione
4. Premere FAN per regolare la velocità del ventilatore .
 - ◁ Ad ogni pressione del tasto FAN cambia la velocità del ventilatore.

5.7 Modo automatico

In modo automatico il prodotto seleziona automaticamente, a seconda della temperatura ambiente, il modo raffreddamento o il modo riscaldamento .

- Nel modo raffreddamento la temperatura desiderata è di 25 °C.
- Nel modo riscaldamento la temperatura desiderata è di 20 °C.

5.7.1 Impostazione della modalità automatica

1. Accendere il prodotto.
2. Premere il tasto MODE.
 - ◁ Sul display vengono visualizzate le diverse modalità operative.
3. Selezionare la modalità automatica .
- ◁ L'unità interna regola automaticamente la velocità del ventilatore a seconda della temperatura ambiente.

5.8 Raffrescamento

Nel modo raffreddamento l'unità interna consente soltanto il raffreddamento del locale.

5.8.1 Impostazione del modo raffreddamento

1. Accendere il prodotto.
2. Premere il tasto MODE.
 - ◁ Sul display vengono visualizzate le diverse modalità operative.
3. Selezionare il modo raffreddamento .
4. Selezionare la temperatura desiderata tramite i tasti di selezione.
 - ◁ La temperatura può essere aumentata e ridotta in passi di 1 °C.
5. Impostare la velocità della ventola.

5.9 Modo deumidificazione

Nel modo deumidificazione l'unità interna riduce l'umidità dell'aria.

5.9.1 Impostazione del modo deumidificazione


1. Accendere il prodotto.
2. Premere il tasto MODE.
 - ◁ Sul display vengono visualizzate le diverse modalità operative.
3. Selezionare il modo deumidificazione .
4. Selezionare la temperatura desiderata tramite i tasti di selezione.

- ◁ La temperatura può essere aumentata e ridotta in passi di 1 °C.
- ◁ L'unità interna seleziona la velocità del ventilatore più bassa, che non deve essere modificata, per ottimizzare l'efficienza del modo deumidificazione.

5.10 Modo riscaldamento


Nel modo riscaldamento l'unità interna consente soltanto il riscaldamento del locale.

5.10.1 Impostazione del modo riscaldamento


1. Accendere il prodotto.
2. Premere il tasto MODE.
 - ◁ Sul display vengono visualizzate le diverse modalità operative.
3. Selezionare la modalità riscaldamento .
4. Selezionare la temperatura desiderata tramite i tasti di selezione.
 - ◁ La temperatura può essere aumentata e ridotta in passi di 1 °C.
5. Impostare la velocità della ventola.

5.11 Modalità Sleep

Con la funzione Sleep è possibile adattare automaticamente la temperatura ambiente durante le ore di sonno, ottimizzando così il consumo energetico.

- ▶ Per attivare la funzione Sleep, per prima cosa premere il tasto FUNCTION con l'unità accesa e selezionare la funzione . Quindi premere il tasto SWING/ENTER per attivarla.
 - ◁ In modalità raffrescamento o deumidificazione, con la modalità Sleep attivata, entro un'ora la temperatura viene aumentata di 1 °C e dopo tre ore di esercizio di 3 °C (1 °C all'ora) e mantenuta su questo valore per le 7 ore successive. Dopo questo tempo, la temperatura scende di 1 °C e rimane alla temperatura impostata.

- ◁ In modalità riscaldamento, con la modalità Sleep attivata, entro un'ora la temperatura viene abbassata di 1 °C e dopo tre ore di esercizio di 3 °C (1 °C all'ora) e mantenuta su questo valore per le 7 ore successive. Dopo questo tempo, la temperatura aumenta di 1 °C e rimane alla temperatura impostata.

- ▶ Per disattivarla, per prima cosa premere il tasto FUNCTION con la funzione Sleep attivata e selezionare nuovamente la funzione . Quindi premere il tasto SWING/ENTER per disattivare la funzione.



Avvertenza

La funzione Sleep viene disattivata in modo predefinito dopo aver disinserito o riavviato l'unità.



Avvertenza

La funzione Sleep non è disponibile nella modalità ventilazione.

5.12 Funzione TIMER

Con la funzione TIMER è possibile impostare i tempi di esercizio del prodotto. Con questa funzione si può ottimizzare il consumo elettrico.



Avvertenza

L'intervallo di programmazione del timer è compreso tra 0,5 e 24 ore. Ad ogni pressione dei tasti di regolazione, la durata di configurazione viene aumentata o ridotta ad intervalli di 0,5 ore. Se si tengono premuti i tasti, l'unità aumenta o diminuisce automaticamente di 0,5 ore ogni 0,3 secondi.

5.12.1 Impostazione della funzione TIMER ON

1. Accertarsi che l'unità interna sia spenta.
2. Premere il tasto TIMER.
3. Sul display della centralina viene visualizzato xx.x; i simboli ON e HOUR lampeggiano contemporaneamente.
4. Programmare l'ora di avvio desiderata tramite i tasti di selezione.
5. Premere il tasto TIMER per confermare l'ora di arresto.
6. Premere nuovamente il tasto TIMER per disattivare la funzione.



Avvertenza

Il timer di accensione può essere attivato solo con l'apparecchio spento.

5.12.2 Impostazione della funzione TIMER OFF

1. Sincerarsi che l'unità interna sia in funzione e che la programmazione del timer non sia stata stabilita.
2. Premere il tasto TIMER.
3. Sul display della centralina viene visualizzato xx.x; i simboli OFF e HOUR lampeggiano contemporaneamente.
4. Programmare l'ora di spegnimento desiderata tramite i tasti di selezione.
5. Premere il tasto TIMER per confermare l'ora di arresto.
6. Premere nuovamente il tasto TIMER per disattivare la funzione.



Avvertenza

Il timer di spegnimento può essere attivato solo con l'apparecchio acceso.

5.13 Funzione Turbo

La funzione Turbo è disponibile solo in modalità raffrescamento e riscaldamento. In tal modo è possibile aumentare la potenza di riscaldamento o raffrescamento in caso di necessità.


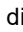
5.13.1 Attivazione della funzione Turbo

1. In modalità raffrescamento o riscaldamento, premere il tasto FUNCTION finché il simbolo della funzione Turbo non lampeggia sul display della centralina a fili. Quindi premere il tasto SWING/ENTER per attivare la funzione.
2. Dopo l'attivazione della funzione Turbo, è possibile disattivarla premendo dapprima il tasto FUNCTION finché il simbolo della funzione Turbo sul display del comando a fili non lampeggia, e successivamente premendo SWING/ENTER.



5.14 Funzione di risparmio

Con la funzione di risparmio la temperatura viene regolata automaticamente nel modo riscaldamento a 8 °C e nel modo raffrescamento a 27 °C.


5.14.1 Attivazione/disattivazione della funzione di risparmio in modalità riscaldamento

1. Con l'unità accesa, selezionare la modalità riscaldamento .
2. Premere il tasto FUNCTION finché non viene raggiunto il simbolo sul display  in modalità riscaldamento.
3. Confermare la selezione premendo il tasto SWING/ENTER.
4. Ripetere la procedura per disattivare la funzione.


5.14.2 Attivazione/disattivazione della funzione di risparmio in modalità raffrescamento

1. Con l'unità accesa, selezionare la modalità raffrescamento .
2. Premere il tasto FUNCTION finché non viene raggiunto il simbolo sul display  in modalità raffrescamento.
3. Confermare la selezione premendo il tasto SWING/ENTER.
4. Ripetere la procedura per disattivare la funzione.

5.15 Funzione di sicurezza per bambini

Con la funzione di sicurezza per bambini  è possibile bloccare il comando a distanza.

5.15.1 Attivazione/disattivazione della funzione di sicurezza bambini

1. Premere contemporaneamente i due tasti di selezione.
 - ◁ Sul display del telecomando compare la spia . La sicurezza per bambini è attivata.
2. Premere di nuovo contemporaneamente i due tasti di selezione per disattivare la funzione.

5.16 Funzione Quiet

Nella funzione Quiet il livello di rumore viene ridotto in caso di modifica della frequenza e del regime del ventilatore dell'unità.


La funzione Quiet non è disponibile nel modo ventilazione (Fan) e deumidificazione (Dry).

5.16.1 Attivazione/disattivazione della funzione Quiet

1. Con l'unità accesa, premere il tasto FUNCTION fino a che il simbolo della funzione Quiet non lampeggia sul display di comando.

2. Premere il tasto SWING/ENTER per attivare la funzione Quiet.
3. Per disattivare questa funzione, premere dapprima il tasto FUNCTION finché il simbolo della funzione Quiet non lampeggia sul display, quindi premere SWING/ENTER.


5.17 Attivazione/disattivazione della funzione di memorizzazione (Memory)

1. Quando l'unità è spenta, premere contemporaneamente il tasto MODE e il tasto Verso l'alto  per 5 secondi per attivare la modalità di memorizzazione (Memory).
 - ◁ Nella modalità di memorizzazione la visualizzazione appare sul display della centralina a fili.
 - ◁ Se questa funzione è disattivata, in caso di black-out l'unità non memorizza la configurazione impostata (modalità, temperatura, velocità del ventilatore ecc.).
 - ◁ Se la funzione di memorizzazione è attivata, la centralina riprende il proprio stato operativo originario dopo il ripristino dell'alimentazione elettrica.



Avvertenza

Decorrono circa 5 secondi fino alla memorizzazione dell'informazione completa della programmazione stabilita. Durante questo lasso di tempo non arrestare l'alimentazione elettrica, altrimenti i dati non possono essere memorizzati.

2. Premere di nuovo contemporaneamente il tasto MODE e il tasto Verso l'alto  per 5 secondi per disattivare questa funzione.

5.18 Selezione gradi Celsius o Fahrenheit

- Con l'unità spenta, premere contemporaneamente il tasto MODE e il tasto Verso il basso ▼ per 5 secondi; il display della centralina commuta quindi alternativamente tra la scala in gradi Celsius e la scala Fahrenheit.

5.19 Configurazione delle funzioni supplementari

1. Per accedere al menu delle funzioni supplementari, con l'unità spenta premere contemporaneamente i tasti FUNCTION e TIMER per 5 secondi.
2. Premere il tasto MODE per impostare gli elementi di configurazione e premere il tasto di selezione per determinare il valore previsto per ciascuna funzione.

5.19.1 Selezione del sensore di temperatura ambiente ("00")

1. Premere il tasto MODE per selezionare "00" nel campo di visualizzazione della temperatura sul display della centralina a fili.
2. Premere il tasto di selezione per selezionare lo stato di configurazione che viene visualizzato nel campo del timer:
 - ◁ 01: il sensore della temperatura ambiente si trova nell'unità interna.
 - ◁ 02: il sensore della temperatura ambiente si trova nella centralina a fili.
 - ◁ 03: selezionare il sensore di temperatura sull'unità interna in modalità raffrescamento, deumidificazione e ventilazione; selezionare il sensore di temperatura sulla centralina a fili in modalità riscaldamento e automatica.
 - ◁ 04: selezionare il sensore di temperatura sulla centralina a fili in modalità raffrescamento, deumidificazione e ventilazione; selezionare il sensore di temperatura sull'unità

interna in modalità riscaldamento e automatica.

5.19.2 Selezione delle velocità del ventilatore ("01")

1. Premere il tasto MODE per selezionare "01" nel campo di visualizzazione della temperatura sul display della centralina a fili.
2. Premere il tasto di selezione per selezionare lo stato di configurazione che viene visualizzato nel campo del timer:
 - ◁ 01: tre velocità basse del ventilatore.
 - ◁ 02: tre velocità elevate del ventilatore.

5.19.3 Selezione delle curve di pressione statica ("02")

1. Premere il tasto MODE per selezionare "02" nel campo di visualizzazione della temperatura sul display della centralina a fili.
2. Premere il tasto di selezione per selezionare lo stato di configurazione che viene visualizzato nel campo del timer:
 - ◁ 01: non disponibile.
 - ◁ 02: non disponibile.
 - ◁ 03: selezione pressione staticaP03: 0 Pa.
 - ◁ 04: selezione pressione staticaP04: 15 Pa.
 - ◁ 05: selezione pressione staticaP05: 25 Pa (selezione di default).
 - ◁ 06: selezione pressione staticaP06: 35 Pa.
 - ◁ 07: selezione pressione staticaP07: 60 Pa.
 - ◁ 08: non disponibile.
 - ◁ 09: non disponibile.



Avvertenza

Le curve di pressione statica sono rappresentate graficamente nelle istruzioni per l'installazione.

5.20 Conferma della configurazione delle funzioni supplementari

- ▶ Premendo il tasto SWING/ENTER, le modifiche selezionate vengono applicate e si esce dal menu Funzioni supplementari.
 - ◁ Se non si preme il tasto SWING/ENTER e non avviene alcuna interazione con la centralina per più di 20 secondi, la centralina torna automaticamente allo stato spento e le nuove configurazioni non vengono memorizzate.

6 Cura e manutenzione

6.1 Manutenzione

Per garantire un funzionamento continuo, elevata affidabilità e lunga durata dell'apparecchio, è necessario fare eseguire un'ispezione/manutenzione regolare del prodotto da un tecnico qualificato abilitato.

6.2 Cura del prodotto

- ▶ Pulire il rivestimento con un panno umido ed un po' di sapone privo di solventi.
- ▶ Non utilizzare spray, sostanze abrasive, detersivi, solventi o detersivi che contengano cloro.

6.3 Pulizia dell'unità interna

1. Pulire il rivestimento dell'unità interna con un panno morbido e asciutto.
2. Pulire con acqua il rivestimento in caso di sporco ostinato ed un detergente neutro.
 - Eliminare tracce di detergente dall'interno dell'unità interna.

6.4 Pulizia dell'unità esterna

1. Pulire il rivestimento dell'unità esterna con un panno asciutto.
2. Eliminare event. le impurità dalla superficie dell'aspirazione aria.
3. Se l'unità esterna si trova in un ambiente polveroso, pulire regolarmente le lamelle dello scambiatore di calore con una spazzola morbida.

6.5 Pulizia della centralina a fili

- ▶ Pulire la centralina a fili solo con un panno asciutto.

6.6 Pulizia del filtro dell'aria dell'unità interna



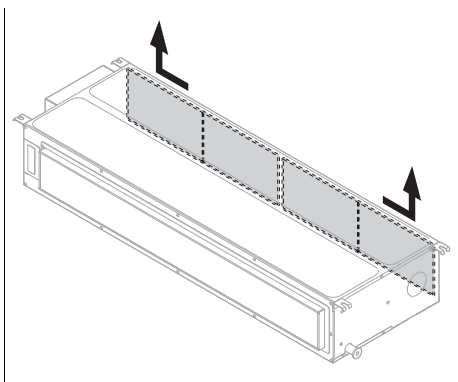
Pericolo!

Pericolo di danni materiali e malfunzionamenti!

Se si mette in funzione l'unità interna con i filtri dell'aria sporchi, si potrebbero verificare malfunzionamenti e danni al prodotto. Un filtro dell'aria sporco riduce le prestazioni del prodotto.

- ▶ Adattare l'intervallo di pulizia del filtro dell'aria alle condizioni ambientali e di utilizzo (almeno una volta al mese).
- ▶ In caso di utilizzo intensivo, pulire il filtro dell'aria ogni due settimane.

-
1. I filtri possono essere prelevati e reinseriti ai lati dell'unità interna, poiché dispongono di due rotaie su cui si possono spostare. Staccare regolarmente i filtri dall'unità per pulirli.



2. Pulire il filtro dell'aria con un aspirapolvere o lavarlo con acqua fredda.
3. Prima di rimontare il filtro nella griglia, accertarsi che questa sia pulita e completamente asciutta.
4. Se il filtro è danneggiato, sostituirlo.
5. Per il montaggio del filtro procedere in successione inversa.

7 Messa fuori servizio

7.1 Disattivazione temporanea del prodotto

- ▶ Premere il tasto di accensione/spegnimento.
- ◀ Il display si oscura.

7.2 Disattivazione definitiva del prodotto

- ▶ Incaricare un installatore per mettere il prodotto definitivamente fuori servizio. Si prega di rivolgersi ad un tecnico qualificato e autorizzato.

7.2.1 Smaltimento del refrigerante

Il prodotto contiene il refrigerante R32 che non deve essere rilasciato nell'atmosfera.

- ▶ Fare smaltire il refrigerante solo da parte di un installatore qualificato.

8 Riciclaggio e smaltimento

Smaltimento dell'imballaggio

- ▶ Incaricare dello smaltimento dell'imballaggio del prodotto il tecnico qualificato che lo ha installato.

Smaltimento del prodotto



■ Se il prodotto è contrassegnato con questo simbolo:

- ▶ In questo caso non smaltire il prodotto con i rifiuti domestici.
- ▶ Conferire invece il prodotto in un punto di raccolta per apparecchi elettrici o elettronici usati.

Eliminazione dei dati personali

I dati personali possono essere utilizzati impropriamente da soggetti terzi non autorizzati.

Se il prodotto contiene dati personali:

- ▶ Prima di smaltire il prodotto, assicurarsi che non vi siano apposti né contenuti dati personali (per esempio dati di registrazione online o simili).

9 Garanzia e servizio assistenza tecnica

9.1 Garanzia

Per informazioni sulla garanzia del produttore rivolgersi all'indirizzo di contatto indicato in Country specifics.

9.2 Servizio assistenza tecnica

I dati di contatto del nostro servizio assistenza tecnica sono riportati nelle Country specifics o nel nostro sito web.

Appendice

A Soluzione dei problemi

Problema	Possibili cause	Rimedio
Il sistema non si avvia immediatamente	Il sistema non si riavvia immediatamente dopo il disinserimento.	Ai fini della protezione, l'impianto rimane disinserito per almeno 3 minuti dopo ogni arresto. Reinserirlo dopo questo lasso di tempo.
	Il circuito di protezione viene attivato per proteggere il prodotto, se il connettore viene rimosso dalla presa e reinserito direttamente.	
Generalmente il sistema non funziona (il ventilatore non si inserisce)	Il cavo di allacciamento alla rete elettrica non è collegato	Innestare il connettore nella presa ed inserire l'unità interna.
	La corrente è in avaria	Ripristinare nuovamente l'alimentazione di corrente dell'impianto.
	Il fusibile è guasto	Avvisare un tecnico qualificato.
Raffrescamento o riscaldamento insufficienti	Porte e/o finestre aperte	Chiudere le porte e/o le finestre.
	La fonte di calore si trova nel locale (molte persone nel locale)	Eliminare possibilmente la fonte di calore.
	Il termostato nel modo raffrescamento è impostato su una temperatura troppo alta	Impostare perfettamente la temperatura.
	Il termostato nel modo riscaldamento è impostato su una temperatura insufficiente	Impostare perfettamente la temperatura.
	Il filtro dell'aria è sporco o intasato	Pulire i filtri dell'aria.
	Ostacolo davanti all'entrata o all'uscita dell'aria	Eliminare l'ostacolo per provvedere ad una circolazione dell'aria sufficiente.
	La temperatura ambiente non ha raggiunto il livello stabilito	Attendere un momento.
	Irraggiamento solare diretto attraverso la finestra mentre il prodotto funziona nel modo raffrescamento	Proteggere l'unità interna dall'irraggiamento solare (ad es.: applicare tende, chiudere gli avvolgibili, ecc.).
Emissione di rumore	Durante il funzionamento o con unità disinserita si percepisce probabilmente uno scricchiolio. Nei primi due o tre minuti il rumore è fortissimo.	La causa di questo scricchiolio è dovuta allo scorrimento del refrigerante nell'unità. Il rumore non indica un malfunzionamento.
	Durante il funzionamento del sistema si percepisce uno schiocco	La causa di questo rumore è dovuta alle variazioni di temperatura e di conseguenza alla dilatazione o alla contrazione del bollitore. Il rumore non indica un malfunzionamento.
	Un forte rumore d'aria durante il funzionamento del sistema può essere causato da impurità del filtro dell'aria	Pulire a fondo il filtro dell'aria.
Formazione di cattivi odori	Il sistema fa circolare cattivi odori nell'aria ambiente (odore di sigarette o mobili)	Nessuna misura correttiva

Problema	Possibili cause	Rimedio
Formazione di nebbia o vapore	Nel modo riscaldamento o con basse temperature, l'unità esterna può generare vapore durante il processo di scongelamento.	Nessuna misura correttiva

Indice analitico

D

Deumidificazione	123
disattivazione definitiva	131
Disattivazione, temporanea.....	131
Documentazione	122

F

Funzione di risparmio in modalità raffrescamento	128
Funzione di risparmio in modalità riscaldamento	127
Funzione principale	123
Funzione TIMER	126

I

Impostazione del modo deumidifica- zione	125
Impostazione del modo raffresca- mento	125
Impostazione del modo riscalda- mento	126
Impostazione del modo ventilazione	125
Impostazione della modalità automa- tica	125

M

Manutenzione	120
Marchatura CE	124
Modalità Sleep.....	126

O

ON/OFF	124
--------------	-----

P

principio di funzionamento.....	124
Prodotto, spegnimento	131
Pulizia della centralina a fili	130
Pulizia dell'unità esterna.....	130
Pulizia dell'unità interna.....	130

R

Raffrescamento	123
Riciclaggio	131
Riparazione	120
Riscaldamento.....	123

S

Selezionare una modalità operativa	124
Selezione gradi Celsius o Fahrenheit...	129
Sicurezza per bambini.....	128
Smaltimento	131
Spegnimento	131

U

Uso previsto	117
--------------------	-----

V

Ventilazione.....	123
-------------------	-----

Упатство за користење

Содржина

1	Безбедност	137	5.9	Режим на одвлажнување	146
1.1	Предупредувања поврзани со работата	137	5.10	Режим на загревање	146
1.2	Наменска употреба	137	5.11	Sleep-режим	146
1.3	Општи безбедносни напомени	138	5.12	TIMER-функција	147
2	Напомени за документација	142	5.13	Функција Turbo	147
2.1	Внимавајте на важечката документација	142	5.14	Економична функција	148
2.2	Чувајте ја документацијата	142	5.15	Функција на безбедност за деца	148
2.3	Важност на упатството	142	5.16	Quiet-функција	148
3	Опис на производот	142	5.17	Активирање/деактивирање на функцијата за меморирање (Memory)	148
3.1	Конструкција на производот	142	5.18	Избирање степени или Фаренхајтови	149
3.2	Структура на жичниот регулатор	142	5.19	Конфигурирање на дополнителната функција	149
3.3	Главна функција	143	5.20	Потврдување на конфигурацијата на дополнителните функции	150
3.4	Греење	143	6	Нега и одржување	150
3.5	Ладење	143	6.1	Одржување	150
3.6	Вентилација	143	6.2	Нега на производот	150
3.7	Одвлажнување	143	6.3	Чистење на внатрешната единица	150
4	Опис на спецификационата плочка на внатрешната единица	143	6.4	Чистење на надворешната единица	150
4.1	SE-ознака	144	6.5	Чистење на жичниот регулатор	151
5	Користење	144	6.6	Чистење на филтрите за воздух на внатрешната единица	151
5.1	Температурен опсег за работата	144	7	Отстранување од употреба	151
5.2	Контролен елемент на жичниот регулатор	144	7.1	Привремено вадење на производот надвор од употреба	151
5.3	Вклучување/исклучување (ON/OFF)	144	7.2	Крајно исклучување на производот	151
5.4	Режим на работа	144	8	Рециклирање и отстранување	152
5.5	Подесување на бројот на вртежи на вентилаторот	145	9	Гаранција и сервисна служба	152
5.6	Подесување на режимот на вентилација	145	9.1	Гаранција	152
5.7	Автоматски режим	145	9.2	Сервисна служба	152
5.8	Ладење	145			

Прилог	153
A Отстранување на пречки	153
Индекс	155

1 Безбедност

1.1 Предупредувања поврзани со работата

Класификација на напомените за предупредување поврзани со ракувањето

Напомените за предупредување поврзани со ракувањето се означени со следните ознаки и сигнални зборови во поглед на сериозноста на можната опасност:

Ознаки за предупредување и сигнални зборови



Опасност!

Непосредна животна опасност или опасност од тешки повреди на лица



Опасност!

Опасност по живот поради струен удар



Предупредување!

Опасност од лесни повреди на лица



Претпазливо!

Ризик од материјални штети или штети за околината

1.2 Наменска употреба

При несоодветна и непрописна употреба може да настане опасност по живот или физички повреди на корисникот или трети лица, односно да се појават пречки на уредот и материјалните средства.

Производот е предвиден за климатизирање на простории за живеење и канцеларии.

Употреба согласно намената претставува:

- почитување на упатствата за употреба на производот, како и сите останати компоненти на системот
- придржување до правила за контрола и одржување наведени во упатствата.

Овој производ може да се користи од страна на деца над 8 години, како и лица со намалени физички, сензорни или ментални способности или лица со недостаток на знаење и искуство, само доколку тие се под надзор или се поучени за безбедна употреба на производот и ги разбираат опасностите што може да произлезат од тоа. Децата не смеат да си играат со производот. Чистењето и одржувањето не сме да се врши од страна на деца без надзор.

Друга намена, освен онаа која е опишана во упатствата или не е во согласност со нив, е забранета. Исто така е забранета и непосредната комерцијална и индустриска употреба. Секоја употреба за складирање на прехранбени производи, растенија и останати лесно разградливи производи исто така се смета за несоодветна.

Внимание!

Забранета е секаква злоупотреба на уредот.

1.3 Општи безбедносни напомени

1.3.1 Опасност по живот поради промените на производот или во околината на производот

- ▶ Во никој случај не ги отстранувајте, премостувајте или блокирајте безбедносните уреди.
- ▶ Не интервенирајте на безбедносните уреди.
- ▶ Не ги уништувајте или отстранувајте пломбите од компонентите.
- ▶ Не правете никакви промени:
 - на производот
 - на доводот за вода и струја

- на безбедносниот вентил
- на испусните водови
- на отворите за довод и одвод на воздух
- на цевководите за довод и одвод на воздух
- на градежните околности, коишто би можеле да имаат влијание на оперативната безбедност на производот

1.3.2 Опасност поради неправилна употреба

Со неправилна употреба можете да ги ставите другите и самите себе во опасност и да предизвикате материјални штети.

- ▶ Внимателно прочитајте ги приложените упатства и сите придружни документи, особ. поглавјето "Безбедност" и напомените за предупредување.
- ▶ Направете ги само оние работи, кон коишто упатува приложеното упатство за користење.

1.3.3 Ризик од смрт поради пожар или експлозија во случај на недихтување во колото на средството за ладење

Производот содржи запаливо средство за ладење R32. При недихтување, средството за

ладење може да формира запалива атмосфера со мешање со воздух. Постои ризик од пожар и експлозија. Во случај на пожар може да настат токсични или корозивни материји како што се карбонил флуорид, јаглерод моноксид или флуороводород.

- ▶ Чувајте ги сите извори на палење подалеку од производот. Извори на палење се на пример отворени пламени, жешки површини со повеќе од 550 °C, електрични уреди или алати кои не се без извори на палење или статички празнења.
- ▶ Не користете спрејови или други запаливи гасови во близина на производот.
- ▶ Никогаш не работете во близина на производот, каде што производот може да се запали.

1.3.4 Опасност по живот поради задушувачка атмосфера при недихтување во колото на средството за ладење

Производот го содржи запаливото средство за ладење R32. При недихтување, средството за ладење што излегува може да создаде заду-

шувачка атмосфера. Постои опасност од задушвање.

- ▶ Внимавајте на тоа дека средството за ладење што истекува има поголема густина од воздухот и може да се насобере во близина на подот.
- ▶ Не правете промени во околината на производот, за да спречите насобирање на средството за ладење што истекува во вдлабнувањето или доспевање во внатрешноста на објектот низ отворите.

1.3.5 Опасност по живот поради струен удар

- ▶ Не ракувајте со производот со влажни или мокри раце.

1.3.6 Опасност од изгореници при допирање на водовите за средство за ладење

При работењето, водовите за средство за ладење меѓу надворешната и внатрешната единица можат да бидат многу жешки. Постои опасност од изгореници.

- ▶ Не ги допирајте неизолираните водови за средство за ладење.

1.3.7 Опасност од повреда поради средството за ладење

Средството за ладење што излегува може да доведе до тешки оштетувања на очите и до недостаток на кислород на местото на поставување.

- ▶ Не ги оштетувајте компонентите на уредот, што содржат средство за ладење.
- ▶ Внимавајте да не ги оштетите водовите на климатизерот со остри или аглести предмети, исто не ги гмечете или виткајте.
- ▶ Ако истекло средството за ладење, тогаш известете го квалификуваното стручно лице, коешто ќе го поправи недихтувањето.
- ▶ Ако навлезе средство за ладење во очите, веднаш побарајте лекарска помош.
- ▶ При ракување со средството за ладење користете заштитни ракавици.

1.3.8 Опасност од повреда и ризик од материјална штета поради непрописна и занемарена поправка и одржување

- ▶ Никогаш не се обидувајте сами да извршувате поправки или процес на одржување на Вашиот производ.

- ▶ Пречките и оштетувањата, треба веднаш да се поправат од страна на овластен сервисер.
- ▶ Придржувајте се кон наведените интервали за одржување.

1.3.9 Опасност од повреда од вентилаторот

Високата брзина на вентилаторот може да доведе до повреди.

- ▶ Никогаш не ги ставајте прстите или други предмети на влезовите и излезите за воздух или меѓу ламелите, додека производот е во употреба.

1.3.10 Опасност од пожар при отворен пламен или запаливи гасови

- ▶ Не поставувајте извори на топлина со отворен пламен кај протокот на воздух на уредот.
- ▶ Не користете спрејови или други запаливи гасови во близина на климатизерот.

1.3.11 Загрозување на здравјето при директен проток на воздух

- ▶ Не го насочувајте протокот на воздух директно кон луѓе, особено не кон деца,

како и лица со нарушено здравје или постари лица.

страни овластен сервисер во согласност со прописите.

1.3.12 Ризик од штета врз животната средина поради истечено средство за ладење

Производот го содржи средството за ладење R32. Тоа не смее да доспее во атмосферата. R32 претставува флуориран стакленички гас опфатен во Кјото протоколот со GWP 675 (GWP = потенцијал за глобално затоплување).

Доколку доспее во атмосферата, тој делува 675 пати појако од природниот стакленички гас CO₂.

Средството за ладење содржано во производот мора да се вшмука комплетно во соодветен сад пред да се отстрани производот, за да може на крај да се рециклира и отстрани согласно прописите.

- ▶ Погрижете се за тоа, инсталацијата, одржувањето или останати зафати на колото со средство за ладење да ги извршува само овластено стручно лице со соодветна заштитна опрема.
- ▶ Средството за ладење содржано во производот треба да го рециклира или от-

2 Напомени за документација

2.1 Внимавајте на важечката документација

- ▶ Неопходно е да внимавате на сите упатства за работа, приложени кон компонентите на системот.

2.2 Чувајте ја документацијата

- ▶ Чувајте го ова упатство како и сета придружна документација за понатамошна употреба.

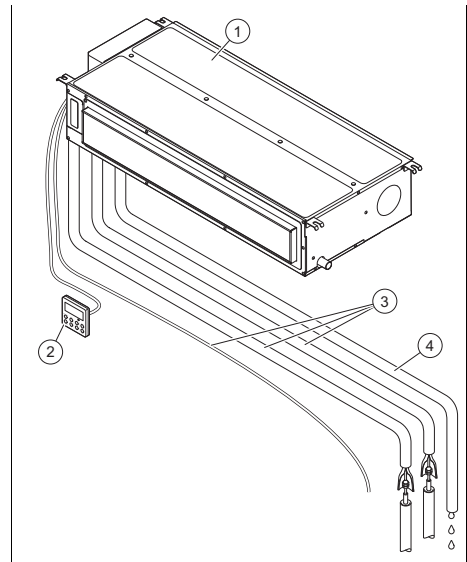
2.3 Важност на упатството

Ова упатство важи исклучиво за следниот производ:

- Внатрешна единица VAM1-035 DNI: 8000010715

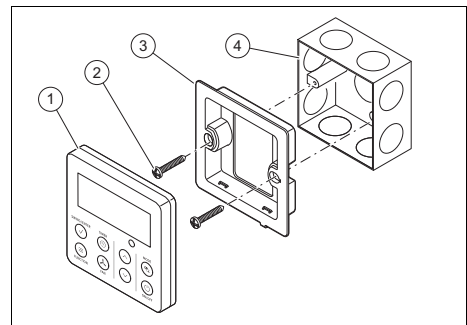
3 Опис на производот

3.1 Конструкција на производот



- | | |
|---------------------|---------------------------------|
| 1 Внатрешна единица | 3 Инсталација и приклучен кабел |
| 2 Контрола со кабел | 4 Испусна цевка за кондензат |

3.2 Структура на жичниот регулатор



- | | |
|---|--|
| 1 Жичен регулатор | 4 Инсталационо кукиште за монтажа на ѕид (не е испорачано) |
| 2 Завртки | |
| 3 Држач за инсталација на жичниот регулатор | |

3.3 Главна функција

Жичениот регулатор ги регулира системот за греење, ладење и проветрување. Жичениот регулатор располага со функција на темпирање (автоматски тајмер) за вклучување и исклучување на внатрешната единица.

3.4 Греење

Сензорот за собна температура ја мери собната температура. Доколку собната температура е пониска од саканата температура, регулаторот го активира греењето.

Во режим на загревање внатрешната единица ја намалува температурата на просторијата, во која е инсталирана.

3.5 Ладење

Сензорот за собна температура ја мери собната температура. Доколку собната температура е повисока од сакана температура, регулаторот го активира ладењето.

Во режим на ладење внатрешната единица ја намалува температурата на просторијата, во која е инсталирана.

3.6 Вентилација

Со помош на жичениот регулатор може да се активира вентилацијата, за да може да циркулира воздухот, без притоа да се промени температурата на воздухот во просторијата, во којашто е инсталиран производот.

Во режимот на вентилација може да не е подесена температурата.


3.7 Одвлажнување


Во режим за одвлажнување, внатрешната единица ја намалува влажноста на воздухот во просторијата, во која е инсталирана.

Во режимот за одвлажнување може да не е подесен бројот на вртежи на вентилаторот. Вентилаторот работи со минимален број на вртежи.

4 Опис на спецификационата плочка на внатрешната единица

На спецификационата плочка се наоѓаат следните податоци:

Кра-тенка/Ознака	Опис
	Прочитајте го упатството!
VAI...	Номенклатура на производот
Air Conditioning - Indoor unit	Опис на производот
COOLING - Rated capacity kW	Номинален капацитет во режим на ладење
HEATING - Rated capacity kW	Номинален капацитет во режим на загревање
Max power input W	Максимална потрошувачка
IP	Вид на заштита (прав, испрскана вода)
220-240 V ~ / 50 Hz / еднофазно	Електричен приклучок - Напон - Фреквенција - Фаза
Operating pressure Hi P MPa	Дозволен оперативен притисок на страната на висок притисок
Operating pressure Lo P MPa	Дозволен оперативен притисок на страната на низок притисок
NET WEIGHT kg	Нето тежина

Кратенка/Ознака	Опис
	Производот содржи лесно запалива течност (безбедносна група A2).

4.1 CE-ознака



Со CE-ознаката се документира, дека производителите ги исполнуваат сите основни барања на соодветните регулативи според Изјавата за сообразност. Изјавата за сообразност може да ја погледнете кај производителот.

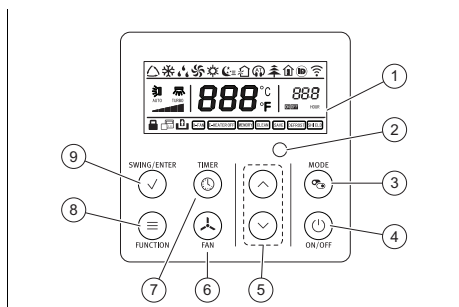
5 Користење

5.1 Температурен опсег за работата

Опсегот на температура на регулаторот е:

	Ладење	Греење
Внатре	16 ... 30°C	16 ... 30°C

5.2 Контролен елемент на жичниот регулатор






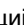

- | | |
|-------------------------------|--|
| 1 Екран на регулаторот | 3 Копче за избор на режим на работа (MODE) |
| 2 Приемник за помошни сигнали | 4 Копче за вклучување/исклучување(ON/OFF) |

- | | |
|---|---|
| 5 Копчиња за избор | 8 Копче за избор на дополнителна функција (FUNCTION) |
| 6 Подесувач на брзината на вентилаторот(FAN) | 9 Копче за функцијата за распределба на воздух (SWING) и копче за избор за проверка на избраната функција (ENTER) |
| 7 Копче за избор на режимот за тајмер (TIMER) | |

5.3 Вклучување/исклучување (ON/OFF)

1. Притиснете го копчето ON/OFF за да ги вклучите регулаторот и внатрешната единица. Приказот на жичниот регулатор се пали и ја прикажува подесената температура и разликните ознаки според неговата конфигурација.
2. Притиснете на ON/OFF повторно за да ја сопрете функцијата на клима уредот. На приказот на жичниот регулатор се прикажува само температурата на конфигурацијата.

5.4 Режим на работа

- Притиснете на Mode, за да го поврзете и изберете режимот на работа. Режимот на работа се прикажува на екранот во следниот редослед:
- ◁ Автоматски режим 
 - ◁ Режим на ладење: 
 - ◁ Режим на загревање: 
 - ◁ Режим на вентилација: 
 - ◁ Режим на одvlaжување: 

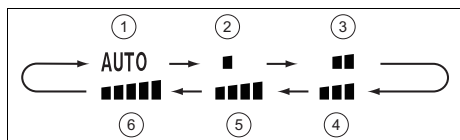


Напомена

Ако уредот подолго време работи во режим на ладење при висока влажност на воздухот, од излезната решетка може да капе вода.

5.5 Подесување на бројот на вртежи на вентилаторот

Кога единицата е вклучена, притиснете го копчето FAN, тоа ќе ја намали брзината на вентилаторот на кружен начин според низата прикажана подолу.



- | | | | |
|---|--|---|--|
| 1 | Автоматски режим | 4 | Среден број на вртежи на вентилаторот |
| 2 | Мал број на вртежи на вентилаторот | 5 | Среден до голем број на вртежи на вентилаторот |
| 3 | Среден до мал број на вртежи на вентилаторот | 6 | Висок број на вртежи на вентилаторот |

Во режимот за одvlaжнување, вентилаторот автоматски се поставува на мал број вртежи и тоа не може да се промени.

5.6 Подесување на режимот на вентилација

1. Вклучете го производот.
2. Притиснете го копчето MODE.
 - ◁ На екранот се прикажуваат различните режими на работа.
3. Изберете го режимот на вентилација \mathfrak{S} .
4. Притиснете на FAN за да ја поставите брзината на вентилаторот.
 - ◁ Со секое притискање на копчето на FAN се менува брзината на вентилаторот.

5.7 Автоматски режим

Во автоматскиот режим \triangle производот автоматски избира режим на ладење \mathfrak{S} или режим на загревање \mathfrak{H} во зависност од собната температура.

- Во режим на ладење \mathfrak{S} саканата температура изнесува 25 °C.
- Во режим на загревање \mathfrak{H} саканата температура изнесува 20 °C.

5.7.1 Подесување на автоматскиот режим

1. Вклучете го производот.
2. Притиснете го копчето MODE.
 - ◁ На екранот се прикажуваат различните режими на работа.
3. Изберете го автоматскиот режим \triangle .
 - ◁ Внатрешната единица автоматски го регулира бројот на вртежи на вентилаторот во зависност од собната температура.

5.8 Ладење

Во режим на ладење внатрешната единица овозможува ладење на просторијата.


5.8.1 Подесување на режимот на ладење

1. Вклучете го производот.
2. Притиснете го копчето MODE.
 - ◁ На екранот се прикажуваат различните режими на работа.
3. Изберете го режимот на ладење \mathfrak{S} .
4. Изберете ја саканата температура со помош на копчињата за избор.
 - ◁ Температурата може да се зголеми и намали во чекори од 1 °C.
5. Подесете го бројот на вртежи на вентилаторот.

5.9 Режим на одвлажнување

Во режим на одвлажнување внатрешната единица ја намалува влажноста на воздухот.


5.9.1 Подесување на режимот на одвлажнување

1. Вклучете го производот.
2. Притиснете го копчето MODE.
 - ◁ На екранот се прикажуваат различни режими на работа.
3. Изберете го режимот за одвлажнување .
4. Изберете ја саканата температура со помош на копчињата за избор.
 - ◁ Температурата може да се зголеми и намали во чекори од 1 °C.
 - ◁ Внатрешната единица го избира најнискиот број на вртежи на вентилаторот, којшто не може да се промени, за да се оптимира ефикасноста на режимот за одвлажнување.

5.10 Режим на загревање

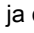

Во режим на загревање внатрешната единица овозможува само загревање на просторијата.

5.10.1 Подесување на режимот на загревање

1. Вклучете го производот.
2. Притиснете го копчето MODE.
 - ◁ На екранот се прикажуваат различни режими на работа.
3. Изберете го режимот на загревање .
4. Изберете ја саканата температура со помош на копчињата за избор.
 - ◁ Температурата може да се зголеми и намали во чекори од 1 °C.
5. Подесете го бројот на вртежи на вентилаторот.

5.11 Sleep-режим

Со функцијата Sleep може да се прилагоди собната температура автоматски за време на спиење и да се оптимизира потрошувачката на енергија.

- ▶ За да ја активирате функцијата Sleep, прво вклучете ја единицата и притиснете го копчето FUNCTION и изберете ја функцијата . Потоа, притиснете го копчето SWING/ENTER за да ја активирате.
 - ◁ Во режим на ладење или одвлажнување при активиран режим Sleep на секој час се зголемува температурата за 1 °C, а по 3 работни часа за 3 °C (1 °C на час) и се одржува на оваа вредност во наредните 7 часа. По ова време, температурата паѓа за 1 °C и останува на поставената температура.
 - ◁ Во режим на загревање при активиран режим Sleep на секој час се зголемува температурата за 1 °C, а по 3 работни часа за 3 °C (1 °C на час) и се одржува на оваа вредност во наредните 7 часа. По ова време, температурата се зголемува за 1 °C и останува на поставената температура.
- ▶ За да ја деактивирате, прво притиснете го копчето FUNCTION додека функцијата Sleep е активирана и изберете ја функцијата  повторно. Потоа, притиснете го копчето SWING/ENTER за да ја деактивирате функцијата.



Напомена

Функцијата Sleep стандардно се деактивира по исклучување или рестартирање на единицата.



Напомена

Функцијата Sleep не е достапна во режим на проветрување.

5.12 TIMER-функција

Со TIMER-функцијата може да се подесат оперативните времиња на производот. Со оваа функција може да се оптимира потрошувачката на струја.



Напомена

Опсегот на програмирање на тајмерот е помеѓу 0,5 и 24 часа. При секое притискање на копчињата за поставување, времето за конфигурација се зголемува или намалува во интервали од 0,5 часа. Ако ги држите копчињата притиснати, единицата автоматски ќе го зголемува или намалува времето за 0,5 часа на секои 0,3 секунди.

5.12.1 Подесување на TIMER ON-функцијата

1. Бидете сигурни дека внатрешната единица е исклучена.
2. Притиснете го копчето TIMER.
3. На екранот на регулаторот се прикажува xx.x, и ознаките ON и HOUR трепкаат истовремено.
4. Програмирајте го саканото време на стартување со помош на копчињата за избор.
5. Притиснете го копчето TIMER за да го потврдите времето за запирање.
6. Повторно притиснете го копчето TIMER за да ја деактивирате функцијата.



Напомена

Тајмерот за вклучување може да се активира само кога уредот е исклучен.

5.12.2 Подесување на TIMER OFF-функцијата

1. Проверете дали внатрешната единица работи и дали е поставено програмирање на тајмерот.
2. Притиснете го копчето TIMER.
3. На екранот на регулаторот се прикажува xx.x, а ознаките OFF и HOUR трепкаат истовремено.
4. Програмирајте го саканиот период на исклучување со помош на копчињата за избор.
5. Притиснете го копчето TIMER за да го потврдите времето за запирање.
6. Повторно притиснете го копчето TIMER за да ја деактивирате функцијата.



Напомена

Тајмерот за исклучување може да се активира само кога уредот е вклучен.

5.13 Функција Turbo

Функцијата Turbo е достапна само во режим на ладење и загревање. Со тоа може да се зголеми јачината на загревањето одн. ладењето доколку е потребно.

5.13.1 Активирање на функцијата Turbo


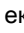
1. Во режим на ладење или режим на загревање, прво притискајте го копчето FUNCTION додека на екранот на жичниот регулатор не почне да трепка ознаката за функцијата Turbo. Потоа, притиснете го копчето SWING/ENTER за да ја активирате функцијата.
2. Откако ќе се активира функцијата Turbo, истата може да се деактивира ако прво притискате на копчето FUNCTION, додека не почне да трепка ознаката за функцијата Turbo на екранот на жичниот ре-

гулатор, а потоа притиснете на SWING/ENTER.



5.14 Економична функција

Со штедливата функција автоматски се регулира температурата во режим на загревање на 8 °C и во режим на ладење на 27 °C.


5.14.1 Активирање/деактивирање на функцијата на заштеда во режимот на загревање

1. Кога единицата е вклучена, изберете режим на загревање .
2. Притискајте го копчето FUNCTION, додека не се достигне симболот на екранот  во режимот на загревање.
3. Потврдете го изборот со притискање на копчето SWING/ENTER.
4. Повторете ја постапката, за да ја деактивирате функцијата.


5.14.2 Активирање/деактивирање на функцијата на заштеда во режимот на ладење

1. Кога единицата е вклучена, изберете режим на ладење .
2. Притискајте го копчето FUNCTION, додека не се достигне симболот на екранот  во режимот на ладење.
3. Потврдете го изборот со притискање на копчето SWING/ENTER.
4. Повторете ја постапката, за да ја деактивирате функцијата.

5.15 Функција на безбедност за деца

Со функцијата на безбедност за деца  може да се блокира далечинската контрола.

5.15.1 Активирање/деактивирање на безбедноста за деца

1. Притиснете ги двете копчиња за избор истовремено.
 - ◁ На екранот на далечинскиот управувач се појавува приказот . Безбедноста за деца е активирана.
2. Повторно истовремено притиснете ги двете копчиња за избор за да ја деактивирате функцијата.

5.16 Quiet-функција


Во функцијата Quiet, нивото на бучава се намалува кога се менуваат фреквенцијата и брзината на вентилаторот на единицата.

Функцијата Quiet не е достапна во режим на проветрување (Fan) и режим на одвлажнување (Dry).

5.16.1 Активирање/деактивирање на Quiet-функцијата

1. Кога единицата е вклучена, притискајте го копчето FUNCTION додека на екранот не почне да трепка ознаката за функцијата Quiet.
2. Притиснете го копчето SWING/ENTER за да ја активирате функцијата Quiet.
3. За да ја деактивирате оваа функција, прво притискајте го копчето FUNCTION додека на екранот не почне да трепка ознаката за функцијата Quiet, а потоа притиснете SWING/ENTER.

5.17 Активирање/деактивирање на функцијата за меморирање (Memory)

1. Кога единицата е исклучена, притиснете го копчето MODE и копчето за нагоре  и задржете 5 секунди за да го активирате режимот за меморирање (Memory).

- ◁ Во режимот за меморирање се појавува приказ на екранот на жичниот регулатор.
- ◁ Ако оваа функција е деактивирана, единицата нема да ја зачува поставената конфигурација (режим, температура, брзина на вентилаторот...) во случај на прекин на струја.
- ◁ Кога функцијата за меморирање е активирана, регулаторот ја продолжува својата првобитна работна состојба откако ќе се врати струјата.



Напомена

Потребни се околу 5 секунди за да се зачуваат сите информации од поставеното програмирање. Не исклучувајте ја струјата за ова време или податоците нема да се зачуваат.

2. Притиснете го копчето MODE и копчето за нагоре ▲ повторно и задржете 5 секунди за да ја деактивирате функцијата.

5.18 Избирање степени или Фаренхајтови

- Кога единицата е исклучена, притиснете ги копчињата MODE и ▼ истовремено и задржете 5 секунди, екранот на регулаторот наизменично ќе се менува од скалата на степени до скалата Фаренхајтови.

5.19 Конфигурирање на дополнителната функција

1. За да пристапите до менито со дополнителни функции, исклучете ја единицата и истовремено притиснете ги копчињата FUNCTION и TIMER 5 секунди.
2. Притиснете го копчето MODE за да ги поставите конфигурациските ставки и притиснете го копчето за

избор за да ја поставите предвидената вредност за секоја функција.

5.19.1 Избирање на сензорот за собна температура („00“)

1. Притиснете го копчето MODE за да избереете „00“ во делот за прикажување на температурата на екранот на жичниот регулатор.
2. Притиснете го копчето за избор за да го избереете статусот на конфигурација прикажан во делот за тајмерот:
 - ◁ 01: Сензорот за собна температура се наоѓа во внатрешната единица.
 - ◁ 02: Сензорот за собна температура се наоѓа во жичниот регулатор.
 - ◁ 03: Избирање на сензорот за температура на внатрешната единица во режим на ладење, одвлажнување и вентилација; Избирање на сензорот за температура на жичниот регулатор во режим на загревање и автоматски режим.
 - ◁ 04: Избирање на сензорот за температура на жичниот регулатор во режим на ладење, одвлажнување и вентилација; Избирање на сензорот за температура на внатрешната единица во режим на загревање и автоматски режим.

5.19.2 Избирање на бројот на вртежи на вентилаторот („01“)

1. Притиснете го копчето MODE за да избереете „01“ во делот за прикажување на температурата на екранот на жичниот регулатор.
2. Притиснете го копчето за избор за да го избереете статусот на конфигурација прикажан во делот за тајмерот:

- ◁ 01: Три мали брзини на вентилаторот.
- ◁ 02: Две големи брзини на вентилаторот.

се врати во исклучена состојба и новите конфигурации нема да се зачуваат.

5.19.3 Избирање на кривите на статички притисок („02“)

1. Притиснете го копчето MODE за да изберете „02“ во делот за прикажување на температурата на екранот на жичниот регулатор.
2. Притиснете го копчето за избор за да го изберете статусот на конфигурација прикажан во делот за тајмерот:
 - ◁ 01: Не е достапно.
 - ◁ 02: Не е достапно.
 - ◁ 03: Избор на статички притисок P03: 0 Pa.
 - ◁ 04: Избор на статички притисок P04: 15 Pa.
 - ◁ 05: Избор на статички притисок P05: 25 Pa (стандарден избор).
 - ◁ 06: Избор на статички притисок P06: 35 Pa.
 - ◁ 07: Избор на статички притисок P07: 60 Pa.
 - ◁ 08: Не е достапно.
 - ◁ 09: Не е достапно.



Напомена

Кривите на статичкиот притисок се прикажани графички во прирачникот за инсталација.

5.20 Потврдување на конфигурацијата на дополнителните функции

- ▶ Ако го притиснете копчето SWING/ENTER ќе ги прифатите избраните промени и ќе излезете од менито за дополнителни функции.
 - ◁ Ако копчето SWING/ENTER не е притиснато и нема интеракција со регулаторот повеќе од 20 секунди, регулаторот автоматски ќе

6 Нега и одржување

6.1 Одржување

Предуслов за континуирана безбедност при работа, сигурност и долг век на употреба на производот се годишната контрола/одржувањето на производот од страна на овластено стручно лице.

6.2 Нега на производот

- ▶ Исчистете ја облогата со влажна крпа и малку нерастворен сапун.
- ▶ Не користете спрејови, абразивни средства, детергенти, растворувачи или средства за чистење што содржат хлор.

6.3 Чистење на внатрешната единица

1. Избришете ја облогата на внатрешната единица со мека, сува крпа.
2. При тврдокорни нечистотији, исчистете ја облогата со вода и неутрално средство за чистење.
 - Не ја чистете внатрешноста на внатрешната единица со средства за чистење.

6.4 Чистење на надворешната единица

1. Избришете ја облогата на надворешната единица со сува крпа.
2. Ев. отстранете ја нечистотијата од површината на влезот за воздух.
3. Ако надворешната единица се наоѓа во прашлива средина, тогаш редовно чистете ги ламелите на изменувачот на топлина со мека четка.

6.5 Чистење на жичниот регулатор

- ▶ Жичниот регулатор чистете го само со сува крпа.

6.6 Чистење на филтрите за воздух на внатрешната единица



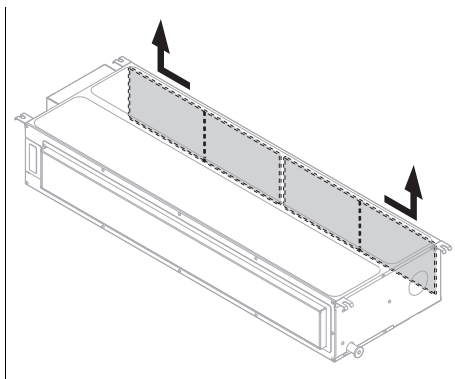
Опасност!

Опасност од материјални штети и дефекти!

Ако се користи внатрешната единица со нечисти филтри за воздух, тогаш тоа може да доведе до дефекти и оштетувања на производот. Нечист филтер за воздух ја намалува јачината на производот.

- ▶ Подесете ги интервалите за чистење на филтерот за воздух и условите за користење (најмалку еднаш месечно).
- ▶ При интензивно користење чистете ги филтрите за воздух најмалку на секои две недели.

1. Филтрите може да се извадат и повторно да се вметнат на страните на внатрешната единица, бидејќи имаат две шини на кои може да се лизгаат. Повремено вадете ги филтрите од единицата за да ги чистите.



2. Исчистете го филтерот за воздух со правосмукалка или измијте го со ладна вода.
3. Бидете сигурни дека пред повторното вградување на филтерот во решетката, тој е целосно чист и сув.
4. Ако филтерот е оштетен, заменете го.
5. За монтажата постапете по обратен редослед.

7 Отстранување од употреба

7.1 Привремено вадење на производот надвор од употреба

- ▶ Притиснете на копчето за вклучување/исклучување.
 - ◁ Екранот се гаси.

7.2 Крајно исклучување на производот

- ▶ Најмете инсталатер, за крајно исклучување на производот. Обратете се кај овластено стручно лице.

7.2.1 Отстранување на средството за ладење

Производот го содржи средството за ладење R32, што не смее да доспее во атмосферата.

- ▶ Средството за ладење треба да се отстрани од страна на овластен инсталатер.

8 Рециклирање и отстранување

Отстранување на амбалажата

- ▶ Препуштете го отстранувањето на амбалажата на овластеното стручно лице, кој го инсталирал производот.

Отстранување на производот



■ Ако производот е означен со овој знак:

- ▶ Во овој случај не го фрлајте производот во домашниот отпад.
- ▶ Наместо тоа, предадете го производот во собирен пункт за стари електрични или електронски уреди.

Бришење на личните податоци

Личните податоци може да бидат злоупотребени од неовластени трети лица.

Доколку производот содржи лични податоци:

- ▶ Проверете дали има лични податоци на производот или во производот (на пр. онлајн податоци за најава или слично) пред да го фрлите производот.

9 Гаранција и сервисна служба

9.1 Гаранција

Информациите за гаранцијата на производителот побарајте ги на дадената адреса за контакт на Country specifics.

9.2 Сервисна служба

Податоците за контакт на нашата сервисна служба ќе ги најдете во Country specifics или на нашата веб страница.

Прилог

А Отстранување на пречки

Проблем	Можни причини	Поправка
Системот не стартува веднаш	По исклучување, системот не стартува веднаш.	За заштита, уредот останува исклучен најмалку 3 мин. по секое стопирање. По ова време повторно вклучете го.
	Се активира заштитното коло, за да го штити производот, ако приклучокот се извади од приклучницата и потоа повторно директно се вметне.	
Системот воопшто не функционира (вентилаторот не се вклучува)	Кабелот за мрежен приклучок не е приклучен	Вметнете го приклучокот во приклучницата и вклучете ја внатрешната единица.
	Прекин на струјата	Повторно воспоставете довод на струја до уредот.
	Осигурувачот е дефектен	Известете го овластеното стручно лице.
Недоволно ладење или греене	Вратите и/или прозорците се отворени	Затворете ги вратите и/или прозорците.
	Изворот на топлина се наоѓа во просторијата (многу лица во просторијата)	Доколку е можно отстранете ги изворите на топлина.
	Термостатот во режим на ладење е поставен на previsока температура	Подесете ја оптимално температурата.
	Термостатот во режим на загревање е поставен на прениска температура	Подесете ја оптимално температурата.
	Филтерот за воздух е нечист или затнат	Исчистете ги филтрите за воздух.
	Пречка пред излезот или влезот за воздух	Отстранете ја пречката, за да обезбедите доволна циркулација на воздухот.
	Собната температура не го постигна утврденото ниво	Почекајте момент.
Директни сончеви зраци од прозорецот, додека производот работи во режим на ладење	Заштитете ја внатрешноста од сончеви зраци (пр.: ставете завеси, затворете ги ролетните...).	
Бучава	За време на работата или при исклучена единица можно е да се слушнат шумови. Во првите 2 - 3 минути звуците се најгласни.	Причина за овие шумови е течењето на средството за ладење во единицата. Звукот не значи дека има дефект.
	За време на работата на системот се слуша крцкање	Причина за овој звук се температурните промени и експанзијата или повлекувањето на самот, поврзани со тоа. Звукот не значи дека има дефект.
	Гласен звук на воздух за време на работата на системот може да е предизвикан од нечистотии на филтерот за воздух	Темелно исчистете ги филтрите за воздух.

Проблем	Можни причини	Поправка
Миризба	Системот прави циркулација на воздухот во просторијата (мирис на цигари или мебел)	Нема поправни мерки
Формирање на магла или пареа	Во режим на загревање или при ниски температури, надворешната единица може да произведе пареа за време на процесот на одмрзнување.	Нема поправни мерки

Индекс

С		Подесување на режимот на одвлаж-	
СЕ-ознака	144	нување	146
О		Поправка	140
ON/OFF	144	Производ, исклучување	151
С		Р	
Sleep-Режим	146	Рециклирање	152
Т		У	
TIMER-функција	147	Употреба согласно намената	137
Б		Ф	
Безбедност за деца	148	функција на заштеда во режимот на	
В		загревање	148
Вадење надвор од употреба, прив-		функција на заштеда во режимот на	
ремено	151	ладење	148
Вентилација	143	Ч	
Г		Чистење на внатрешната единица ...	150
Главна функција	143	Чистење на жичниот регулатор	151
Д		Чистење на надворешната еди-	
Документација	142	ница	150
З			
Загревање	143		
И			
Изберете режим на работа	144		
Изберете степени или Фаренхај-			
тови	149		
Исклучување	151		
К			
крајно исклучување	151		
Л			
Ладење	143		
Н			
Начин на функционирање	144		
О			
Одвлажнување	143		
Одржување	140		
Отстранување	152		
П			
Подесување на автоматскиот ре-			
жим	145		
Подесување на режимот на вентила-			
ција	145		
Подесување на режимот на загре-			
вање	146		
Подесување на режимот на ла-			
дење	145		

Gebruiksaanwijzing

Inhoudsopgave

1	Veiligheid	157	5.12	TIMER-functie.....	166
1.1	Waarschuwingen bij handelingen	157	5.13	Functie Turbo.....	167
1.2	Reglementair gebruik.....	157	5.14	Spaarfunctie.....	167
1.3	Algemene veiligheidsinstructies	158	5.15	Kinderslotfunctie	167
2	Aanwijzingen bij de documentatie	162	5.16	Quiet-functie	167
2.1	Aanvullend geldende documenten in acht nemen	162	5.17	Activeren/deactiveren van de geheugenfunctie (Memory).....	168
2.2	Documenten bewaren.....	162	5.18	Graden Celsius of Fahrenheit kiezen	168
2.3	Geldigheid van de handleiding	162	5.19	Extra functies configureren	168
3	Productbeschrijving	162	5.20	Configuratie van de extra functies bevestigen	169
3.1	Productopbouw.....	162	6	Onderhoud	169
3.2	Structuur van de kabelgebonden thermostaat	162	6.1	Onderhoud	169
3.3	Hoofdfunctie.....	162	6.2	Product onderhouden	169
3.4	Verwarming.....	162	6.3	Binnenunit reinigen	169
3.5	Koeling.....	162	6.4	Buitenunit reinigen	170
3.6	Ventilatie	163	6.5	Kabelgebonden thermostaat reinigen	170
3.7	Ontvochtiging.....	163	6.6	Luchtfilter van de binnenunit reinigen	170
4	Beschrijving van het typeplaatje van de binnenunit	163	7	Uitbedrijfname	170
4.1	CE-markering.....	163	7.1	Product tijdelijk buiten bedrijf stellen	170
5	Bediening	163	7.2	Product definitief buiten bedrijf stellen	170
5.1	Temperatuurbereik voor de werking	163	8	Recycling en afvoer	171
5.2	Bedieningselement van de kabelgebonden thermostaat	164	9	Garantie en klantendienst	171
5.3	Aan/Uit (ON/OFF)	164	9.1	Garantie	171
5.4	Modus	164	9.2	Serviceteam	171
5.5	Ventilatortoerental instellen	164	Bijlage	172	
5.6	Ventilatiemodus instellen	165	A	Verhelpen van storingen	172
5.7	Autostand.....	165	Trefwoordenlijst	174	
5.8	Koeling.....	165			
5.9	Ontvochtigingsmodus	165			
5.10	CV-functie	165			
5.11	Sleep-modus.....	165			

1 Veiligheid

1.1 Waarschuwingen bij handelingen

Classificatie van de waarschuwingen bij handelingen

De waarschuwingen bij handelingen zijn als volgt door waarschuwingstekens en signaalwoorden aangaande de ernst van het potentiële gevaar ingedeeld:

Waarschuwingstekens en signaalwoorden



Gevaar!

Direct levensgevaar of gevaar voor ernstig lichamenteel letsel



Gevaar!

Levensgevaar door een elektrische schok



Waarschuwing!

Gevaar voor licht lichamenteel letsel



Opgelet!

Kans op materiële schade of milieuschade

1.2 Reglementair gebruik

Er kan bij ondeskundig of oneigenlijk gebruik gevaar ontstaan voor lijf en leven van de gebruiker of derden resp. schade aan het product en andere voorwerpen.

Het product is bestemd voor de klimatisatie van de woon- en kantoorruimtes.

Het reglementaire gebruik houdt in:

- het naleven van de meegeleverde gebruiksaanwijzingen van het product alsook van alle andere componenten van de installatie
- het naleven van alle in de handleidingen vermelde inspectie- en onderhoudsvoorwaarden.

Dit product kan door kinderen vanaf 8 jaar alsook personen met verminderde fysieke, sensorische of mentale capaciteiten of gebrek aan ervaring en kennis gebruikt worden, als ze onder toezicht staan of m.b.t. het veilige gebruik van het product geïnstrueerd werden en de daaruit resulterende gevaren verstaan. Kinderen mogen niet met het product spelen. Reiniging en onderhoud door de gebruiker mogen niet door kinderen zonder toezicht uitgevoerd worden.

Een ander gebruik dan het in deze handleiding beschreven gebruik of een gebruik dat van het hier beschreven gebruik afwijkt, geldt als niet-reglementair. Als niet-reglementair gebruik geldt ook ieder direct commer-

cieel of industrieel gebruik. Elke gebruik voor het bewaren van voedingsmiddelen, planten of andere licht bederfelijke levensmiddelen wordt eveneens als niet reglementair beschouwd.

Attentie!

Ieder misbruik is verboden.

1.3 Algemene veiligheidsinstructies

1.3.1 Levensgevaar door veranderingen aan het product of in de omgeving van het product

- ▶ Verwijder, overbrug of blokkeer in geen geval de veiligheidsinrichtingen.
- ▶ Manipuleer geen veiligheidsinrichtingen.
- ▶ Vernietig of verwijder geen verzegelingen van componenten.
- ▶ Breng geen veranderingen aan:
 - aan het product
 - aan de toevoerleidingen voor water en stroom
 - aan de veiligheidsklep
 - aan de afvoerleidingen
 - aan de luchtinlaten en luchtuitlaten
 - aan de leidingen voor de luchttoevoer en luchtafvoer
 - aan bouwconstructies die de gebruiksveiligheid van

het product kunnen beïnvloeden

1.3.2 Gevaar door foute bediening

Door foute bediening kunt u zichzelf en anderen in gevaar brengen en materiële schade veroorzaken.

- ▶ Lees deze handleiding en alle andere documenten die van toepassing zijn zorgvuldig, vooral het hoofdstuk "Veiligheid" en de waarschuwingen.
- ▶ Voer alleen de werkzaamheden uit waarover deze gebruiksaanwijzing aanwijzingen geeft.

1.3.3 Levensgevaar door brand of explosie bij lekkage in het koudemiddelcircuit

Het product bevat het brandbare koudemiddel R32. Bij lekkage kan koudemiddel dat naar buiten komt door vermenging met lucht een brandbare atmosfeer vormen. Er bestaat brand- en explosiegevaar. Bij brand kunnen giftige of bijtende stoffen zoals carbonylfluoride, koolmonoxide of fluorwaterstof ontstaan.

- ▶ Houd ontstekingsbronnen op afstand van het product. Ontstekingsbronnen zijn bijvoorbeeld open vuur, hete

oppervlakken met meer dan 550 °C, niet-ontstekingsbronvrije elektrische apparaten of gereedschappen of statische ontladingen.

- ▶ Gebruik in de omgeving van het product geen sprays of andere brandbare gassen.
- ▶ Voer in geen geval werkzaamheden in de buurt van het product uit, waarbij het product zou kunnen ontbranden.

1.3.4 Levensgevaar door verstikkende atmosfeer bij lekkage in het koudemiddelcircuit

Het product bevat het brandbare koudemiddel R32. Bij lekkage kan koudemiddel dat naar buiten komt een verstikkende atmosfeer vormen. Er bestaat verstikkingsgevaar.

- ▶ Houd er rekening mee, dat ontsnappend koudemiddel een hogere dichtheid als lucht heeft en zich bij de vloer kan ophopen.
- ▶ Voer geen veranderingen in de productomgeving uit om te voorkomen, dat ontsnappend koudemiddel zich in een verlaging kan verzamelen, via gebouwoeningen het gebouw kan binnendringen.

1.3.5 Levensgevaar door een elektrische schok

- ▶ Werk niet met natte of vochtige handen aan het product.

1.3.6 Verwondingsgevaar door verbranding bij contact met koudemiddelleidingen

De koudemiddelleidingen tussen buitenunit en binnenunit kunnen tijdens het gebruik erg heet worden. Er bestaat verbrandingsgevaar.

- ▶ Raak geen niet-geïsoleerde koudemiddelleidingen aan.

1.3.7 Gevaar voor verwondingen door koudemiddel

Lekkend koudemiddel kan ernstige oogletsels en tot zuurstofgebrek op de opstelplaats veroorzaken.

- ▶ Beschadig geen toestelcomponenten die koudemiddel bevatten.
- ▶ Zorg ervoor dat u de leidingen van de airco niet met scherpe of puntige voorwerpen beschadigt en dat u geen leidingen plat drukt of verdraait.
- ▶ Als er koudemiddel gelekt is, neem dan contact op met een gekwalificeerde installateur die de lekkage verhelpt.
- ▶ Als er koudemiddel in uw ogen terecht komt, neem dan

onmiddellijk contact op met een arts.

- ▶ Gebruik bij de omgang met het koudemiddel veiligheids-handschoenen.

1.3.8 Verwondingsgevaar en gevaar voor materiële schade door ondeskundig of niet-uitgevoerd onderhoud en ondeskundige of niet-uitgevoerde reparatie

- ▶ Probeer nooit om zelf onderhoudswerk of reparaties aan uw product uit te voeren.
- ▶ Laat storingen en schade onmiddellijk door een installateur verhelpen.
- ▶ Neem de opgegeven onderhoudsintervallen in acht.

1.3.9 Gevaar voor lichamelijke letsels door ventilator

De hoge snelheid van de ventilator kan verwondingen veroorzaken.

- ▶ Steek nooit uw vingers of andere voorwerpen in de luchtin- en uitlaten of tussen de lamellen terwijl het product in gebruik is.

1.3.10 Brandgevaar door open vuur of ontvlambare gassen

- ▶ Plaats geen hittebronnen met open vuur in de luchtstroom van het toestel.
- ▶ Gebruik in de omgeving van de airco geen sprays of andere ontvlambare gassen.

1.3.11 Gevaar voor de gezondheid door directe luchtstroom

- ▶ Richt de luchtstroom niet direct op mensen, vooral niet op kinderen of behinderde of oudere mensen.

1.3.12 Kans op milieuschade door lekkend koudemiddel

Het product bevat het koudemiddel R32. Het koudemiddel mag niet in de atmosfeer terecht komen. R32 is een door het Kyoto-protocol beschreven gefluoreerd broeikasgas met GWP 675 (GWP = Global Warming Potential). Komt het in de atmosfeer terecht, dan werkt het 675 keer zo sterk als het natuurlijke broeikasgas CO₂.

Het in het product aanwezige koudemiddel moet voor het afvoeren van het product volledig in een daarvoor geschikt reservoir worden afgezogen, om het



daarna conform de voorschriften te recyclen of af te voeren.

- ▶ Zorg ervoor dat alleen een officieel gecertificeerde installateur met de nodige veiligheidsuitrusting installatiewerkzaamheden, onderhoudswerkzaamheden of andere ingrepen aan het koudemiddelcircuit uitvoert.
- ▶ Laat het in het product aanwezige koudemiddel door een gecertificeerde installateur conform de voorschriften recyclen of afvoeren.

2 Aanwijzingen bij de documentatie

2.1 Aanvullend geldende documenten in acht nemen

- ▶ Neem absoluut alle gebruiksaanwijzingen die bij de componenten van de installatie worden meegeleverd in acht.

2.2 Documenten bewaren

- ▶ Bewaar deze handleiding alsook alle documenten die van toepassing zijn voor het verdere gebruik.

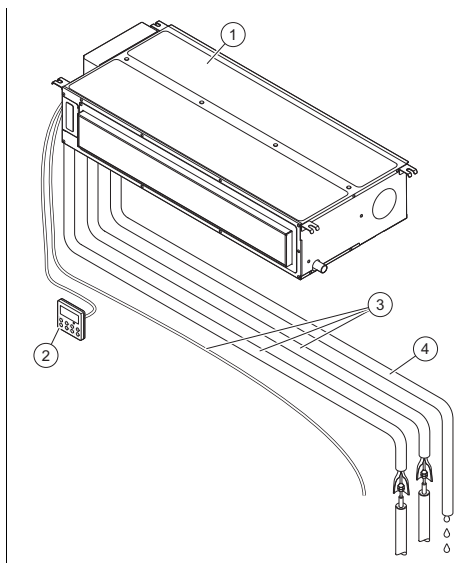
2.3 Geldigheid van de handleiding

Deze handleiding geldt uitsluitend voor het volgende product:

- Binnenunit VAM1-035 DNI: 8000010715

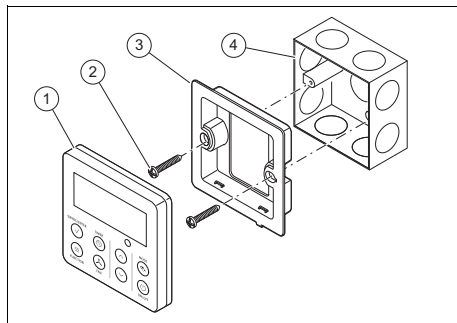
3 Productbeschrijving

3.1 Productopbouw



- | | |
|--------------------------|--------------------------------|
| 1 Binnenunit | 3 Leidingen en aansluitkabel |
| 2 Kabelgebonden regeling | 4 Afvoerbuys voor condenswater |

3.2 Structuur van de kabelgebonden thermostaat



- | | |
|--|--|
| 1 Kabelgebonden thermostaat | 4 Inbouwbehuizing voor de wandinstallatie (niet meegeleverd) |
| 2 Schroeven | |
| 3 Houder voor installatie van de kabelgebonden thermostaat | |

3.3 Hoofdfunctie

De kabelgebonden thermostaat regelt de CV-installatie, de koeling en de ventilatie.

De kabelgebonden thermostaat beschikt over een tijdschakelfunctie (schakelklok) voor het in- en uitschakelen van de binnenunit.

3.4 Verwarming

De kamertemperatuurvoeler meet de kamertemperatuur. Als de kamertemperatuur lager is dan de gewenste temperatuur, dan activeert de thermostaat de verwarming.

In de CV-functie verhoogt de binnenunit de temperatuur van de kamer waarin deze is geïnstalleerd.

3.5 Koeling

De kamertemperatuurvoeler meet de kamertemperatuur. Als de kamertemperatuur hoger is dan de gewenste temperatuur, dan activeert de thermostaat de koeling.

In de koelmodus verlaagt de binnenunit de temperatuur van de kamer waarin deze is geïnstalleerd.

3.6 Ventilatie

Met behulp van de kabelgebonden thermostaat kan de ventilatie geactiveerd worden om de lucht te laten circuleren zonder hierbij de luchttemperatuur van de kamer te wijzigen waarin het product is geïnstalleerd.

In de ventilatiemodus kan de temperatuur niet worden ingesteld.


3.7 Ontvochtiging


In de ontvochtigingsmodus vermindert de binneneenheid de luchtvochtigheid in de kamer waarin deze is geïnstalleerd.

In de ontvochtigingsmodus kan het ventilatortoerental niet worden ingesteld. De ventilator loopt met minimaal toerental.

4 Beschrijving van het typeplaatje van de binneneenheid

Op het typeplaatje vindt u de volgende informatie:

Afkorting/symbool	Beschrijving
	Handleiding lezen!
VAI...	Productnomenclatuur
Air Conditioning - Indoor unit	Productbeschrijving
COOLING - Rated capacity kW	Nominale inhoud in de koelmodus
HEATING - Rated capacity kW	Nominale inhoud in de CV-functie
Max power input W	Maximaal verbruik
IP	Beschermingsklasse (stof, spatwater)
220-240 V ~ / 50 Hz / eenfasig	Elektrische aansluiting - spanning - frequentie - fase

Afkorting/symbool	Beschrijving
Operating pressure Hi P MPa	Toegestane werkoverdruk aan hogedrukszijde
Operating pressure Lo P MPa	Toegestane werkoverdruk aan lagedrukszijde
NET WEIGHT kg	Nettogewicht
	Het product bevat een licht ontvlambare vloeistof (veiligheidsgroep A2).

4.1 CE-markering



Met de CE-markering wordt aangegeven dat de producten conform de conformiteitsverklaring aan de fundamentele eisen van de desbetreffende richtlijnen voldoen.

De conformiteitsverklaring kan bij de fabrikant geraadpleegd worden.

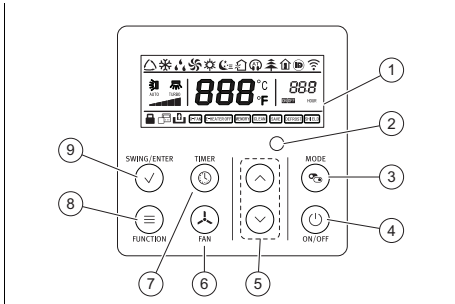
5 Bediening

5.1 Temperatuurbereik voor de werking

Het temperatuurbereik van de thermostaat is:

	Koeling	Verwarming
Binnen	16 ... 30 °C	16 ... 30 °C

5.2 Bedieningselement van de kabelgebonden thermostaat



- | | |
|--|--|
| 1 Display van de thermostaat | 7 Keuzetoets Timer-modus (TIMER) |
| 2 Hulpsignaal radio-ontvanger | 8 Keuzetoets van de extra functies (FUNCTION) |
| 3 Keuzetoets van de bedrijfswijze (MODE) | 9 Functietoets luchtverdeling (SWING), en keuzetoets controle van de geselecteerde functie (ENTER) |
| 4 Aan-/uittoets (ON/OFF) | |
| 5 Keuzetoetsen | |
| 6 Instelknop ventilatoroerental(FAN) | |

5.3 Aan/Uit (ON/OFF)

1. ON/OFF-toets indrukken om de thermostaat en de binneneenheid in te schakelen. De weergave van de kabelgebonden thermostaat licht op en toont de insteltemperatuur en de verschillende symbolen conform uw configuratie.
2. Druk opnieuw op de toets ON/OFF, om de functie van de airconditioning te verlaten. De weergave van de kabelgebonden thermostaat toont de configuratietemperatuur.

5.4 Modus

- ▶ Druk op Mode om de modus door te schakelen en te selecteren. De bedrijfswijze wordt in de volgende volgorde op het display weergegeven:
 - ◀ Autostand ◀
 - ◀ stand: ✱
 - ◀ CV-functie: ✱
 - ◀ Ventilatiemodus: 5
 - ◀ Ontvochtigingsmodus: 4

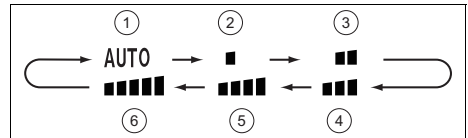


Aanwijzing

Als het toestel langere tijd bij hoge luchtvochtigheid in de koelmodus loopt, kan uit het uitaatrooster water druppelen.

5.5 Ventilatoroerental instellen


Bij ingeschakelde unit de toets FAN indrukken, het ventilatoroerental wordt daardoor lager conform de later weergegeven volgorde.






- | | |
|---|---|
| 1 Automatisch bedrijf | 4 Gemiddeld ventilatoroerental |
| 2 Laag ventilatoroerental | 5 Gemiddeld tot hoog ventilatoroerental |
| 3 Gemiddeld tot laag ventilatoroerental | 6 Hoog ventilatoroerental |



In de modus ontvochtiging wordt de ventilator automatisch op laag toerental ingesteld, deze kan niet worden veranderd.

5.6 Ventilatiemodus instellen


1. Schakel het product in.
2. Druk op de toets MODE.
 - ◁ Op het display worden de verschillende modi weergegeven.
3. Selecteer de ventilatiemodus .
4. Druk op FAN, om het ventilatortoerental in te stellen .
 - ◁ Met elke toetsdruk op FAN verandert het ventilatortoerental.

5.7 Autostand

In de autostand  kiest het product automatisch afhankelijk van de kamertemperatuur de koelmodus  of de CV-functie .

- In de koelmodus  bedraagt de gewenste temperatuur 25 °C.
- In de CV-functie  bedraagt de gewenste temperatuur 20 °C.


5.7.1 Autostand instellen

1. Schakel het product in.
2. Druk op de toets MODE.
 - ◁ Op het display worden de verschillende modi weergegeven.
3. Selecteer de autostand .
- ◁ De binnenunit regelt automatisch het ventilatortoerental afhankelijk van de kamertemperatuur.

5.8 Koeling

In de koelmodus laat de binnenunit alleen de koeling van de kamer toe.


5.8.1 Koelmodus instellen

1. Schakel het product in.
2. Druk op de toets MODE.
 - ◁ Op het display worden de verschillende modi weergegeven.
3. Selecteer de koelmodus .
4. Gewenste temperatuur via de keuze-toetsen instellen.
 - ◁ De temperatuur kan in stappen van 1 °C verhoogd en verlaagd worden.
5. Stel het ventilatortoerental in.

5.9 Ontvochtigingsmodus

In de ontvochtigingsmodus vermindert de binnenunit de luchtvochtigheid.


5.9.1 Ontvochtigingsmodus instellen

1. Schakel het product in.
2. Druk op de toets MODE.
 - ◁ Op het display worden de verschillende modi weergegeven.
3. Selecteer de ontvochtigingsmodus .
4. Gewenste temperatuur via de keuze-toetsen instellen.
 - ◁ De temperatuur kan in stappen van 1 °C verhoogd en verlaagd worden.
 - ◁ De binnenunit selecteert het laagste ventilatortoerental dat niet kan worden veranderd om de efficiëntie van de ontvochtigingsmodus te optimaliseren.

5.10 CV-functie


In CV-functie laat de binnenunit alleen het verwarmen van de kamer toe.


5.10.1 CV-bedrijf instellen

1. Schakel het product in.
2. Druk op de toets MODE.
 - ◁ Op het display worden de verschillende modi weergegeven.
3. Selecteer de modus CV-functie .
4. Gewenste temperatuur via de keuze-toetsen instellen.
 - ◁ De temperatuur kan in stappen van 1 °C verhoogd en verlaagd worden.
5. Stel het ventilatortoerental in.

5.11 Sleep-modus

Met de Sleep-functie kan de kamertemperatuur automatisch tijdens de slaaptijden worden aangepast waardoor het stroomverbruik wordt geoptimaliseerd.

- Om de functie Sleep te activeren, eerst bij ingeschakelde unit de toets FUNCTION indrukken en de functie  kiezen. Dan de toets SWING/ENTER indrukken om deze te activeren.

- ◁ In de koel- of ontvochtigingsmodus wordt bij een geactiveerde modus Sleep in één uur de temperatuur met 1 °C en na 3 bedrijfsuren met 3 °C (1 °C per uur) verhoogd en de volgende 7 uur op deze waarde gehouden. Na deze periode daalt de temperatuur met 1 °C en blijft op de ingestelde temperatuur staan.
- ◁ In CV-functie wordt bij een geactiveerde modus Sleep in één uur de temperatuur met 1 °C en na 3 bedrijfsuren met 3 °C (1 °C per uur) verlaagd en de volgende 7 uur op deze waarde gehouden. Na deze periode stijgt de temperatuur met 1 °C en blijft op de ingestelde temperatuur staan.
- Om deze te deactiveren, eerst de toets FUNCTION bij ingeschakelde functie Sleep indrukken en dan opnieuw de functie  kiezen. Dan op de toets SWING/ENTER drukken om de functie te deactiveren.



Aanwijzing

De functie Sleep wordt standaard na het uitschakelen of opnieuw starten van de unit gedeactiveerd.



Aanwijzing

De functie Sleep is in de ventilatiemodus niet beschikbaar.

5.12 TIMER-functie

Met de TIMER-functie kunnen de werkingstijden van het product worden ingesteld. Door deze functie kan het stroomverbruik geoptimaliseerd worden.



Aanwijzing

Het programmeerbereik van de timer ligt tussen 0,5 en 24 uur. Bij elke keer indrukken van de insteltoetsen wordt de configuratietijd in intervallen van 0,5 uur verhoogd of verlaagd. Wanneer u de toetsen ingedrukt houdt, wordt de eenheid automatisch elke 0,3 seconden met 0,5 uur verhoogd of verlaagd.

5.12.1 TIMER ON-functie instellen

1. Controleer of de binnenunit uitgeschakeld is.
2. Druk op de toets TIMER.
3. Op het display van de thermostaat is xx.x te zien en de symbolen ON en HOUR knipperen tegelijkertijd.
4. Gewenste starttijd via de keuzetoetsen programmeren.
5. Druk op de toets TIMER, om de stoptijd te bevestigen.
6. De toets TIMER opnieuw indrukken, om de functie te deactiveren.



Aanwijzing

De inschakeltimer mag alleen bij uitgeschakeld product worden geactiveerd.

5.12.2 TIMER OFF-functie instellen

1. Zorg ervoor dat de binnenunit in werking is en geen programmering van de timer is ingesteld..
2. Druk op de toets TIMER.
3. Op het display van de thermostaat is xx.x te zien en de symbolen OFF en HOUR knipperen tegelijkertijd.
4. Gewenste uitschakeltijd via de keuzetoetsen programmeren.
5. Druk op de toets TIMER, om de stoptijd te bevestigen.
6. De toets TIMER opnieuw indrukken, om de functie te deactiveren.



Aanwijzing

De uitschakeltimer mag alleen bij ingeschakeld product worden geactiveerd.

5.13 Functie Turbo

De functie Turbo is alleen in de koelmodus en in de CV-functie beschikbaar. Hiermee kan het verwarmings- resp. koelvermogen indien gewenst worden verhoogd.


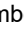
5.13.1 Activeren van de functie Turbo

1. In de koelmodus of CV-functie eerst de toets FUNCTION indrukken, tot het functiesymbool Turbo op het display van de kabelgebonden thermostaat knippert. Dan op de toets SWING/ENTER drukken om de functie te activeren.
2. Na het activeren van de functie Turbo kan deze door eerst op de toets FUNCTION te drukken, tot het functiesymbool Turbo op het display van de kabelgebonden thermostaat knippert, en daarna door indrukken van SWING/ENTER worden gedeactiveerd.



5.14 Spaarfunctie

Met de spaarfunctie wordt de temperatuur automatisch in de CV-functie op 8 °C en in de koelmodus op 27 °C geregeld.


5.14.1 Activeren/deactiveren van de spaarfunctie in CV-functie

1. Bij ingeschakelde unit kiest u de CV-functie .
2. Druk op de toets FUNCTION, tot het symbool op het display  in CV-functie is bereikt.
3. Druk voor het bevestigen van de instelling op de toets SWING/ENTER.
4. Herhaal de procedure om de functie te deactiveren.


5.14.2 Activeren/deactiveren van de spaarfunctie in koelmodus

1. Bij ingeschakelde unit kiest u de koelmodus .
2. Druk op de toets FUNCTION, tot het symbool op het display  in koelmodus is bereikt.
3. Druk voor het bevestigen van de instelling op de toets SWING/ENTER.
4. Herhaal de procedure om de functie te deactiveren.

5.15 Kinderslotfunctie

Met de kinderslotfunctie  kan de afstandsbediening worden geblokkeerd.

5.15.1 Kinderslotfunctie activeren/deactiveren

1. Tegelijkertijd op beide keuzetoetsen drukken.
 - ◁ Op het display van de afstandsbediening verschijnt de weergave . Het kinderslot is geactiveerd.
2. Opnieuw tegelijkertijd op beide keuzetoetsen drukken, om de functie te deactiveren.

5.16 Quiet-functie

In de functie Quiet wordt het geluidsniveau bij frequentie- en toerentalverandering van de ventilator van de unit verlaagd.

De functie Quiet is in de modus ventilatie (Fan) en ontvochtiging (Dry) niet beschikbaar.

5.16.1 Quiet-functie activeren/deactiveren

1. Bij ingeschakelde unit de toets FUNCTION indrukken tot het functiesymbool Quiet op het besturingsbeeldscherm knippert.
2. Druk op de toets SWING/ENTER om de functie Quiet te activeren.
3. Om deze functie te deactiveren eerst de toets FUNCTION indrukken, tot het functiesymbool Quiet op het display

knippert, dan SWING/ENTER indrukken.

5.17 Activeren/deactiveren van de geheugenfunctie (Memory)

1. Wanneer de unit is uitgeschakeld, tegelijkertijd de toets MODE en de toets "Omhoog" ▲ gedurende 5 seconden indrukken, om de geheugenmodus (Memory) te activeren.
 - ◁ In de geheugenmodus wordt de weergave op het display van de kabelgebonden thermostaat getoond.
 - ◁ Wanneer deze functie is uitgeschakeld, slaat de unit bij spanningsuitval de ingestelde configuratie niet op (modus, temperatuur, ventilator-toerental, ...).
 - ◁ Wanneer de geheugenfunctie is geactiveerd, neemt de thermostaat de oorspronkelijke bedrijfstoestand na het weer inschakelen van de voedingsspanning weer aan.



Aanwijzing

Het duurt ongeveer 5 seconden, tot alle informatie van de ingestelde programmering is opgeslagen. Schakel gedurende deze periode de voedingsspanning niet uit, omdat anders de gegevens niet worden opgeslagen.

2. Druk opnieuw tegelijkertijd de MODE en de toets "Omhoog" ▲ gedurende 5 seconden in, om deze functie te deactiveren.

5.18 Graden Celsius of Fahrenheit kiezen

- ▶ Bij uitgeschakelde unit tegelijkertijd de toetsen MODE en de toets "Omlaag" ▼ gedurende 5 seconden indrukken, het display van de thermostaat schakelt dan afwisselend van de graden Celsius-schaal naar de Fahrenheit-schaal.

5.19 Extra functies configureren

1. Om naar het menu met de extra functies te gaan, bij uitgeschakelde unit tegelijkertijd de toetsen FUNCTION en TIMER gedurende 5 seconden indrukken.
2. Toets MODE indrukken, om de configuratie-elementen in te stellen en de keuzetoets indrukken, om de gewenste waarde voor elke functie te bepalen.

5.19.1 Kamertemperatuursensor selecteren ("00")

1. Toets MODE indrukken, om "00" in het temperatuurweergavebereik op het display van de kabelgebonden thermostaat te kiezen.
2. Keuzetoets indrukken, om de configuratiestatus, die in het timer-gebied wordt getoond, te selecteren:
 - ◁ 01: de kamertemperatuursensor bevindt zich in de binnenunit.
 - ◁ 02: de kamertemperatuursensor bevindt zich in de kabelgebonden thermostaat.
 - ◁ 03: temperatuursensor op de binnenunit in koel-, ontvochtigings- en beluchttingsmodus selecteren, temperatuursensor op kabelgebonden thermostaat in CV- en automatische modus selecteren.
 - ◁ 04: temperatuursensor op de binnenunit in koel-, ontvochtigings- en beluchttingsmodus selecteren, temperatuursensor op binnenunit in CV- en automatische modus selecteren.

5.19.2 Toerentallen van de ventilator selecteren ("01")

1. Toets MODE indrukken, om "01" in het temperatuurweergavebereik op het display van de kabelgebonden thermostaat te kiezen.
2. Keuzetoets indrukken, om de configuratiestatus, die in het timer-gebied wordt getoond, te selecteren:
 - ◁ 01: drie lage toerentallen van de ventilator.
 - ◁ 02: drie hoge toerentallen van de ventilator.

5.19.3 Statische drukcurven kiezen ("02")

1. Toets MODE indrukken, om "02" in het temperatuurweergavebereik op het display van de kabelgebonden thermostaat te kiezen.
2. Keuzetoets indrukken, om de configuratiestatus, die in het timer-gebied wordt getoond, te selecteren:
 - ◁ 01: Niet beschikbaar
 - ◁ 02: Niet beschikbaar
 - ◁ 03: Keuze statische druk P03: 0 Pa.
 - ◁ 04: Keuze statische druk P04: 15 Pa.
 - ◁ 05: Keuze statische druk P05: 25 Pa (standaard instelling)
 - ◁ 06: Keuze statische druk P06: 35 Pa.
 - ◁ 07: Keuze statische druk P07: 60 Pa.
 - ◁ 08: Niet beschikbaar
 - ◁ 09: Niet beschikbaar



Aanwijzing

De statische drukcurven zijn in het installatiehandboek grafisch weergegeven.

5.20 Configuratie van de extra functies bevestigen

- ▶ Door indrukken van de toets SWING/ENTER neemt u de gekozen veranderingen over en verlaat u het menu extra functies.
 - ◁ Wanneer de toets SWING/ENTER niet wordt ingedrukt en gedurende meer dan 20 seconden geen interactie met de thermostaat is, keert de thermostaat automatisch terug naar de uitgeschakelde toestand en de nieuwe configuraties worden niet opgeslagen.

6 Onderhoud

6.1 Onderhoud

Voor de continue gebruiksveiligheid, betrouwbaarheid en lange levensduur is een jaarlijkse inspectie/jaarlijks onderhoud van het product door een erkende installateur noodzakelijk.

6.2 Product onderhouden

- ▶ Reinig de mantel met een vochtige doek en een beetje oplosmiddelvrije zeep.
- ▶ Gebruik geen sprays, geen schuurmiddelen, afwasmiddelen, oplosmiddel- of chloorhoudende reinigingsmiddelen.

6.3 Binnenunit reinigen

1. Veeg de mantel van de binnenunit met een zachte, droge doek af.
2. Reinig de mantel bij hardnekkigere verontreinigingen met water en een neutraal reinigingsmiddel.
 - Houd de binnenkant van de binnenunit vrij van reinigingsmiddelen.

6.4 Buitenunit reinigen

1. Veeg de mantel van de buitenunit met een droge doek af.
2. Verwijder evt. vuil van het oppervlak van de luchtinlaat.
3. Als de buitenunit zich in een stoffige omgeving bevindt, reinig dan de lamellen van de warmtewisselaar regelmatig met een zachte borstel.

6.5 Kabelgebonden thermostaat reinigen

- ▶ Reinig de kabelgebonden thermostaat alleen met een droge doek.

6.6 Luchtfilter van de binnenunit reinigen



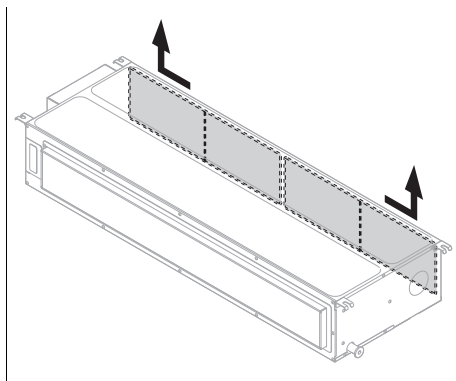
Gevaar!

Gevaar voor materiële schade en storingen!

Als de binnenunit met verontreinigde luchtfilters wordt gebruikt, dan kan dit tot storingen en schade aan het product leiden. Een verontreinigde luchtfilter reduceert het vermogen van het product.

- ▶ Pas het reinigingsinterval voor de luchtfilter aan de omgevings- en gebruiksomstandigheden aan (minstens één keer per maand).
- ▶ Reinig de luchtfilters bij intensief gebruik minstens om de twee weken.

1. De filters kunnen aan de zijkanten van de binnenunit worden uitgenomen en weer worden geplaatst, omdat deze twee rails hebben waarover deze kunnen worden verschoven. Demonteer het filter regelmatig uit de unit om deze te reinigen..



2. Reinig het luchtfilter met een stofzuiger of was deze met koud water uit.
3. Controleer voor het opnieuw inbouwen van het filter in het rooster of deze schoon en absoluut droog is.
4. Als de filter beschadigd is, vervang deze dan.
5. Ga voor de montage van de filter in omgekeerde volgorde te werk.

7 Uitbedrijfname

7.1 Product tijdelijk buiten bedrijf stellen

- ▶ Druk op de aan-/uittoets.
 - ◀ Het display gaat uit.

7.2 Product definitief buiten bedrijf stellen

- ▶ Geef een installateur de opdracht om het product definitief buiten bedrijf te stellen. Gelieve met een erkende installateur contact op te nemen.

7.2.1 Koudemiddel laten afvoeren

Het product bevat het koudemiddel R32 dat niet in de atmosfeer terecht mag komen.

- ▶ Laat het koudemiddel alleen door een gekwalificeerde installateur afvoeren.

8 Recycling en afvoer

Verpakking afvoeren

- ▶ Laat de verpakking door de installateur afvoeren die het product geïnstalleerd heeft.

Product afvoeren



■ Als het product met dit teken is aangeduid:

- ▶ Gooi het product in dat geval niet met het huisvuil weg.
- ▶ Geeft het product in plaats daarvan af bij een inzamelpunt voor oude elektrische of elektronische apparaten.

Persoonsgerelateerde gegevens wissen

Persoonsgerelateerde gegevens kunnen door onbevoegde derden worden misbruikt.

Wanneer het product persoonsgebonden gegevens bevat:

- ▶ Waarborg dat zich zowel op als in het product (bijv. online inloggegevens e.d.) geen persoonsgerelateerde gegevens bevinden, voordat u het product afvoert.

9 Garantie en klantendienst

9.1 Garantie

Informatie over de fabrieksgarantie kunt u verkrijgen via het in de Country specifics opgegeven contactadres.

9.2 Serviceteam

De contactgegevens van ons serviceteam vindt u in de bijlage Country specifics of op onze website.

Bijlage

A Verhelpen van storingen

Probleem	Mogelijke oorzaken	Oplossing
Systeem start niet onmiddellijk	Het systeem start na een uitschakeling niet onmiddellijk opnieuw.	Ter bescherming blijft de installatie gedurende minstens 3 min. na elke stop uitgeschakeld. Schakel deze na deze tijd opnieuw in.
	Het veiligheidscircuit wordt geactiveerd om het product te beschermen als de stekker uit het stopcontact getrokken wordt en dan onmiddellijk opnieuw aangesloten wordt.	
Systeem functioneert helemaal niet (ventilator schakelt niet in)	Netaansluitkabel is niet aangesloten	Steek de stekker in het stopcontact en schakel de binneneenheid in.
	Stroom is uitgevallen	Breng de stroomtoevoer van de installatie opnieuw tot stand.
	Zekering is defect	Breng uw installateur op de hoogte.
Onvoldoende koeling of verwarming	Deuren en/of vensters geopend	Sluit de deuren en/of vensters.
	Warmtebron bevindt zich in de ruimte (veel personen in de ruimte)	Verwijder indien mogelijk de warmtebron.
	Thermostaat is in de koelmodus op een te hoge temperatuur ingesteld	Stel de temperatuur optimaal in.
	Thermostaat is in de CV-functie op een te lage temperatuur ingesteld	Stel de temperatuur optimaal in.
	Luchtfilter is vervuild of verstopt	Reinig de luchtfilter.
	Hindernis vóór de luchtinlaat of luchtuitlaat	Verwijder de hindernis om voor voldoende luchtcirculatie te zorgen.
	Kamertemperatuur bereikte niet het vastgelegde niveau	Wacht een ogenblik.
	Directe zonnestraling door het venster terwijl het product in de koelmodus loopt	Bescherm de binneneenheid tegen zonnestraling (bijv.: gordijnen aanbrengen, rolluiken sluiten ...).
Geluidsontwikkeling	Tijdens de werking of bij een uitgeschakelde unit is mogelijk een geruis te horen. Gedurende de eerste 2-3 minuten is het geluid het luïdst.	Oorzaak voor dit geruis is het stromen van koudemiddel in de unit. Het geluid wijst niet op een storing.
	Tijdens de werking van het systeem is een geknak te horen	Oorzaak voor dit geluid zijn temperatuurwijzigingen en hieraan verbonden het uitzetten of samenrekken van het reservoir. Het geluid wijst niet op een storing.
	Een luid luchtgeluid tijdens de werking van het systeem kan door de verontreiniging van de luchtfilters veroorzaakt worden	Reinig de luchtfilter grondig.
Geurvorming	Systeem laat geuren in de kamerlucht circuleren (sigaretten- of meubelgeur)	Geen correctiemaatregel

Probleem	Mogelijke oorzaken	Oplossing
Nevel- of damp- vorming	In de verwarmingsmodus of bij lage temperaturen kan de buitenunit tijdens het ontdooiingsproces damp opwekken.	Geen correctiemaatregel

Trefwoordenlijst

W

Werkwijze 164

A

Afvoer 171
Autostand instellen 165

B

Binnenunit reinigen..... 169
Buitenbedrijfstelling, tijdelijk 170
Buitenunit reinigen..... 170

C

CE-markering 163
CV-functie instellen 165

D

definitief buiten bedrijf nemen 170
Documenten 162

H

Hoofdfunctie 162

K

Keuze graden Celsius of Fahrenheit.... 168
Kinderslot 167
Koelen 162
Koelmodus instellen 165

O

On/Off 164
Onderhoud 160
Ontvochtiging 163
Ontvochtigingsmodus instellen..... 165

P

Product, uitschakelen 170

R

Recycling 171
Reglementair gebruik 157
Reinigen van de kabelgebonden thermostaat..... 170
Reparatie 160

S

Selecteer een modus. 164
Sleep-modus 165
Spaarfunctie In CV-functie: 167
Spaarfunctie In koelmodus :..... 167

T

TIMER-functie 166

U

Uitschakelen..... 170

V

Ventilatie..... 163
Ventilatiemodus instellen..... 165
Verwarmen 162

Instrukcja obsługi

Spis treści

1	Bezpieczeństwo	176	5.9	Tryb usuwania wilgoci.....	184
1.1	Ostrzeżenia związane z wykonywanymi czynnościami	176	5.10	Tryb ogrzewania	184
1.2	Użytkowanie zgodne z przeznaczeniem.....	176	5.11	Tryb Sleep	185
1.3	Ogólne informacje na temat bezpieczeństwa	177	5.12	Funkcja TIMER.....	185
2	Wskazówki dotyczące dokumentacji	181	5.13	Funkcja Turbo.....	186
2.1	Przestrzegać dokumentacji dodatkowej.....	181	5.14	Funkcja oszczędnościowa.....	186
2.2	Przechowywanie dokumentów	181	5.15	Funkcja zabezpieczenia dziecięcego.....	186
2.3	Zakres stosowalności instrukcji.....	181	5.16	Funkcja Quiet.....	186
3	Opis produktu	181	5.17	Aktywowanie/dezaktywowanie funkcji pamięci (Memory).....	187
3.1	Budowa produktu.....	181	5.18	Wybór stopni lub Fahrenheita	187
3.2	Struktura regulatora podłączanego kablami	181	5.19	Konfiguracja funkcji dodatkowych.....	187
3.3	Funkcja główna.....	182	5.20	Potwierdzenie konfiguracji funkcji dodatkowych.....	188
3.4	Ogrzewanie.....	182	6	Pielęgnacja i konserwacja	188
3.5	Chłodzenie	182	6.1	Konserwacja	188
3.6	Wentylacja	182	6.2	Pielęgnacja produktu	188
3.7	usuwanie wilgoci.....	182	6.3	Czyszczenie jednostki wewnętrznej.....	188
4	Opis tabliczki znamionowej jednostki wewnętrznej	182	6.4	Czyszczenie jednostki zewnętrznej.....	189
4.1	Oznaczenie CE.....	182	6.5	Czyszczenie regulatora podłączanego kablami	189
5	Obsługa	183	6.6	Czyszczenie filtra powietrza jednostki wewnętrznej.....	189
5.1	Zakres temperatury wymagany do eksploatacji.....	183	7	Wyłączenie z eksploatacji	189
5.2	Element obsługi regulatora podłączanego kablami	183	7.1	Okresowe wyłączenie produktu.....	189
5.3	Wł./wyl. (ON/OFF)	183	7.2	Ostateczne wyłączenie produktu z eksploatacji	189
5.4	Tryb pracy	183	8	Recykling i usuwanie odpadów	190
5.5	Ustawianie liczby obrotów wentylatora	183	9	Gwarancja i serwis	190
5.6	Ustawianie trybu wentylacji.....	184	9.1	Gwarancja.....	190
5.7	Tryb automatyczny	184	9.2	Serwis techniczny	190
5.8	Chłodzenie.....	184	Załącznik	191	
			A	Rozwiązywanie problemów	191
			Indeks	193	

1 Bezpieczeństwo

1.1 Ostrzeżenia związane z wykonywanymi czynnościami

Klasyfikacja ostrzeżeń dotyczących wykonywanych czynności

Ostrzeżenia dotyczące wykonywanych czynności są opatrzone następującymi znakami ostrzegawczymi i słowami ostrzegawczymi w zależności od wagi potencjalnego niebezpieczeństwa:

Znaki ostrzegawcze i słowa ostrzegawcze



Niebezpieczeństwo!

Bezpośrednie zagrożenie życia lub niebezpieczeństwo odniesienia poważnych obrażeń ciała



Niebezpieczeństwo!

Niebezpieczeństwo porażenia prądem



Ostrzeżenie!

Niebezpieczeństwo lekkich obrażeń ciała



Ostrożnie!

Ryzyko strat materialnych lub zanieczyszczenia środowiska naturalnego

1.2 Użytkowanie zgodne z przeznaczeniem

W przypadku niefachowego lub niezgodnego z przeznaczeniem zastosowania, mogą wystąpić niebezpieczeństwa dla zdrowia i życia użytkownika lub osób trzecich bądź zakłócenia działania produktu i inne szkody materialne.

Produkt jest przeznaczony do klimatyzacji pomieszczeń mieszkalnych i biurowych.

Użytkowanie zgodne z przeznaczeniem obejmuje:

- przestrzeganie dołączonych instrukcji obsługi produktu oraz wszystkich innych podzespołów instalacji
- przestrzeganie wszystkich warunków przeglądów i konserwacji wyszczególnionych w instrukcjach.

Niniejszy produkt może być używany przez dzieci od 8 lat oraz osoby o ograniczonych zdolnościach fizycznych, sensorycznych lub umysłowych lub o niewystarczającym doświadczeniu i wiedzy wyłącznie, jeżeli są one pod odpowiednią opieką lub zostały pouczone w zakresie bezpiecznej obsługi produktu i rozumieją związane z nim niebezpieczeństwa. Dzieciom nie wolno bawić się produktem. Dzieci bez opieki nie

mogą czyścić ani konserwować urządzenia.

Zastosowanie inne od opisanego w niniejszej instrukcji lub wykraczające poza opisany zakres jest niezgodne z przeznaczeniem. Niezgodne z przeznaczeniem jest również każde bezpośrednie zastosowanie w celach komercyjnych lub przemysłowych. Każde zastosowanie do przechowywania żywności, roślin lub innych łatwo psujących się artykułów spożywczych jest również traktowane jako niezgodne z przeznaczeniem.

Uwaga!

Zabrania się wszelkiego użytkowania niezgodnego z przeznaczeniem.

1.3 Ogólne informacje na temat bezpieczeństwa

1.3.1 Zagrożenie życia wskutek wprowadzenia zmian w produkcji lub jego otoczeniu

- ▶ Nigdy nie usuwać, mostkować ani blokować urządzeń zabezpieczających.
- ▶ Nie manipulować przy urządzeniach zabezpieczających.
- ▶ Nie niszczyć elementów ani nie usuwać z nich plomb.
- ▶ Nie wprowadzać żadnych zmian:

- przy produkcji
- na przewodach doprowadzających wodę i prąd
- przy zaworze bezpieczeństwa
- przy przewodach odpływowych
- na wlotach powietrza i wylotach powietrza
- na przewodach rurowych doprowadzania powietrza i odprowadzania powietrza
- przy częściach budynków, które mogą mieć wpływ na bezpieczeństwo eksploatacji produktu

1.3.2 Niebezpieczeństwo związane z nieprawidłową obsługą

Nieprawidłowa obsługa powoduje zagrożenia dla użytkownika oraz innych osób, a także może doprowadzić do strat materialnych.

- ▶ Należy dokładnie przeczytać niniejszą instrukcję oraz wszystkie dokumenty dodatkowe, w szczególności rozdział „Bezpieczeństwo” i wskazówki ostrzegawcze.
- ▶ Należy wykonać te czynności, które są opisane w niniejszej instrukcji obsługi.

1.3.3 Zagrożenie życia z powodu pożaru lub wybuchu w przypadku nieszczelności w obiegu czynnika chłodniczego

Produkt zawiera palny czynnik chłodniczy R32. W przypadku nieszczelności wyciekający czynnik chłodniczy może tworzyć atmosferę palną z powodu mieszania z powietrzem. Występuje zagrożenie pożarem i wybuchem. W razie pożaru mogą powstawać toksyczne lub żrące substancje, takie jak fluorek karbonylu, tlenek węgla lub fluorowodór.

- ▶ Nie zbliżać żadnych źródeł zapłonu do produktu. Źródłami zapłonu są na przykład otwarte płomienie, gorące powierzchnie o temperaturze ponad 550°C, urządzenia elektryczne lub narzędzia ze źródłami zapłonu bądź doładowania statyczne.
- ▶ W pobliżu produktu nie używać aerozoli ani innych gazów palnych.
- ▶ Nigdy nie wykonywać prac w pobliżu produktu, przy których produkt może się zapalić.

1.3.4 Zagrożenie życia przez duszącą atmosferę w przypadku nieszczelności obiegu czynnika chłodniczego

Produkt zawiera palny czynnik chłodniczy R32. W przypadku nieszczelności wyciekający czynnik chłodniczy może stworzyć duszącą atmosferę. Występuje niebezpieczeństwo uduszenia.

- ▶ Należy pamiętać, że wyciekający czynnik chłodniczy ma większą gęstość niż powietrze i może się gromadzić w pobliżu podłogi.
- ▶ Nie wprowadzać żadnych zmian w otoczeniu produktu, aby nie dopuścić do gromadzenia się wyciekającego czynnika chłodniczego w zagłębieniu, przedostania się do wnętrza budynku przez otwory w budynku.

1.3.5 Niebezpieczeństwo porażenia prądem

- ▶ Produktu nie wolno obsługiwać mokrymi lub wilgotnymi rękami.

1.3.6 Niebezpieczeństwo obrażeń ciała spowodowanych oparzeniami po dotknięciu przewodów czynnika chłodniczego

Przewody czynnika chłodniczego między jednostką zewnętrzną i wewnętrzną mogą bardzo się rozgrzać podczas działania. Występuje niebezpieczeństwo oparzenia.

- ▶ Nie dotykać niez izolowanych przewodów czynnika chłodniczego.

1.3.7 Niebezpieczeństwo spowodowane czynnikiem chłodniczym

Wyciekający czynnik chłodniczy może spowodować poważne obrażenia oczu oraz niedobór tlenu w miejscu ustawienia.

- ▶ Nie powodować uszkodzeń komponentów urządzenia zawierających czynnik chłodniczy.
- ▶ Uważać, aby nie uszkodzić przewodów klimatyzatora ostrymi lub ostro zakończonymi przedmiotami, nie ścisnąć ani nie przekręcać przewodów.
- ▶ Jeżeli czynnik chłodniczy wycieknie, należy powiadomić wykwalifikowanego specja-

listę, który usunie nieszczelność.

- ▶ Jeżeli czynnik chłodniczy dostanie się do oczu, należy niezwłocznie skontaktować się z lekarzem.
- ▶ Podczas prac z czynnikiem chłodniczym należy stosować rękawice ochronne.

1.3.8 Niebezpieczeństwo obrażeń ciała i ryzyko strat materialnych w wyniku nieprawidłowej konserwacji i naprawy bądź ich zaniechania.

- ▶ Nigdy nie przeprowadzać samodzielnie prac konserwacyjnych lub napraw przy produkcie.
- ▶ Zlecić instalatorowi usunięcie usterek i uszkodzeń.
- ▶ Przestrzegać przepisowych cykli konserwacji.

1.3.9 Niebezpieczeństwo obrażeń ciała z powodu wentylatora

Duża prędkość wentylatora może spowodować obrażenia ciała.

- ▶ Nigdy nie wkładać palców ani innych przedmiotów we wloty i wyloty powietrza oraz między płytki w trakcie działania produktu.

1.3.10 Niebezpieczeństwo pożaru spowodowane otwartymi płomieniami lub gazami palnymi

- ▶ Nie ustawiać żadnych źródeł ciepła z otwartym płomieniem w strumieniu powietrza urządzenia.
- ▶ W pobliżu klimatyzatora nie używać aerozoli ani innych gazów palnych.

1.3.11 Zagrożenie dla zdrowia spowodowane bezpośrednim strumieniem powietrza

- ▶ Nie kierować strumienia powietrza bezpośrednio na ludzi, w szczególności nie na dzieci ani na ludzi nie w pełni sprawnych lub starszych.

1.3.12 Ryzyko zanieczyszczenia środowiska wyciekającym czynnikiem chłodniczym

Produkt zawiera czynnik chłodniczy R32. Czynnik chłodniczy nie może przedostać się do atmosfery. R32 to fluorowany gaz cieplarniany wymieniony w protokole z Kioto o wskaźniku GWP 675 (GWP = Global Warming Potential). Jeśli przedostanie się do atmosfery, działa 675 razy silniej niż naturalny gaz cieplarniany dwutlenek CO₂.

Czynnik chłodniczy znajdujący się w produkcie trzeba przed utylizacją produktu całkowicie przetransportować do odpowiedniego zbiornika, aby następnie oddać go do recyklingu lub utylizacji zgodnie z przepisami.

- ▶ Należy zapewnić, aby tylko instalator posiadający oficjalny certyfikat oraz odpowiednie wyposażenie ochronne wykonywał prace instalacyjne, konserwacyjne lub ingerował w inny sposób w obieg czynnika chłodniczego.
- ▶ Oddawanie do recyklingu lub utylizację czynnika chłodniczego znajdującego się w produkcie należy zlecać tylko instalatorom posiadającym certyfikaty, w sposób zgodny z przepisami.

2 Wskazówki dotyczące dokumentacji

2.1 Przestrzegać dokumentacji dodatkowej

- ▶ Bezwzględnie przestrzegać wszystkich instrukcji obsługi dołączonych do podzespołów układu.

2.2 Przechowywanie dokumentów

- ▶ Zachować niniejszą instrukcję oraz wszystkie dokumenty dodatkowe do późniejszego wykorzystania.

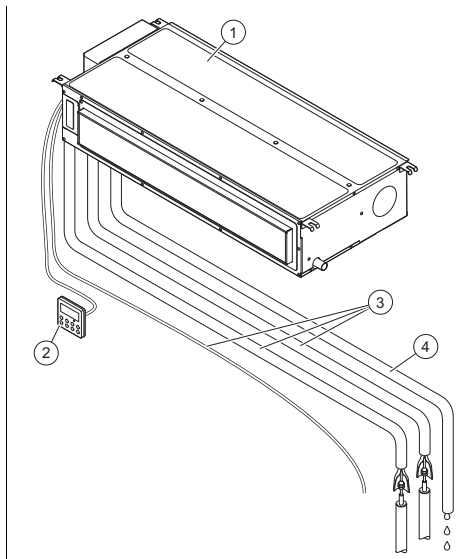
2.3 Zakres stosowalności instrukcji

Niniejsza instrukcja dotyczy wyłącznie poniższego produktu:

- Jednostka wewnętrzna VAM1-035 DNI: 8000010715

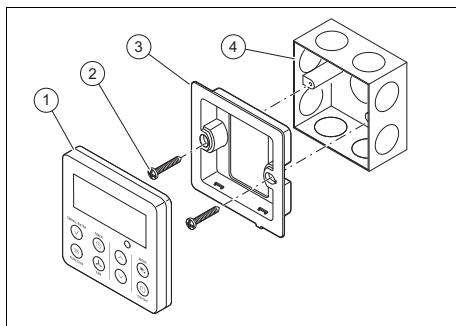
3 Opis produktu

3.1 Budowa produktu



- | | | | |
|---|----------------------|---|-----------------------------------|
| 1 | Jednostka wewnętrzna | 3 | Orurowanie i kabel przyłączeniowy |
| 2 | Sterowanie kablowe | 4 | Rura osuszająca kondensat |

3.2 Struktura regulatora podłączanego kablami



- | | | | |
|---|--|---|--|
| 1 | Regulator podłączany kablami | 4 | Obudowa montażowa dla instalacji ściennej (nie jest dostarczona) |
| 2 | Wkręty | | |
| 3 | Uchwyt do instalowania regulatora podłączanego kablami | | |

3.3 Funkcja główna

Regulator podłączany kablami reguluje instalację grzewczą, chłodzenie i wentylację. Regulator podłączany kablami jest wyposażony w funkcję przełączania czasowego (zegar sterujący) do włączania i wyłączenia jednostki wewnętrznej.

3.4 Ogrzewanie

Czujnik temperatury w pomieszczeniu mierzy temperaturę pokojową. Jeżeli temperatura pokojowa jest niższa od temperatury zadanej, regulator aktywuje instalację grzewczą.

W trybie ogrzewania jednostka wewnętrzna obniża temperaturę pomieszczenia, w którym jest zainstalowana.

3.5 Chłodzenie

Czujnik temperatury w pomieszczeniu mierzy temperaturę pokojową. Jeżeli temperatura pokojowa jest wyższa od temperatury zadanej, regulator aktywuje chłodzenie.

W trybie chłodzenia jednostka wewnętrzna obniża temperaturę pomieszczenia, w którym jest zainstalowana.

3.6 Wentylacja

Przy pomocy regulatora podłączonego kablami można aktywować wentylację, aby umożliwić cyrkulację powietrza bez zmiany temperatury powietrza w pomieszczeniu, w którym zainstalowany jest produkt.

W trybie wentylacji nie można ustawić temperatury.



3.7 usuwanie wilgoci

W trybie usuwania wilgoci jednostka wewnętrzna zmniejsza wilgotność powietrza w pomieszczeniu, w którym jest zainstalowana.

W trybie usuwania wilgoci nie można ustawić prędkości obrotowej wentylatora. Wentylator pracuje z minimalną liczbą obrotów.

4 Opis tabliczki znamionowej jednostki wewnętrznej

Na tabliczce znamionowej znajdują się następujące dane:

Skrót/symbol	Opis
	Przeczytać instrukcję!
VAI...	Nazewnictwo produktu
Air Conditioning - Indoor unit	Opis produktu
COOLING - Rated capacity kW	Pojemność nominalna w trybie chłodzenia
HEATING - Rated capacity kW	Pojemność nominalna w trybie ogrzewania
Max power input W	Maksymalne zużycie
IP	Stopień ochrony (pył, przyskająca woda)
220-240 V ~ / 50 Hz / jedno-fazowe	Przyłącze elektryczne - napięcie - częstotliwość - faza
Operating pressure Hi P MPa	Dopuszczalne nadciśnienie robocze od strony wysokiego ciśnienia
Operating pressure Lo P MPa	Dopuszczalne nadciśnienie robocze od strony niskiego ciśnienia
NET WEIGHT kg	Ciężar netto
	Produkt zawiera łatwopalną ciecz (grupa bezpieczeństwa A2).

4.1 Oznaczenie CE



Oznaczenie CE informuje o tym, że zgodnie z deklaracją zgodności produkt spełnia podstawowe wymagania odnośnych dyrektyw. Deklaracja zgodności jest dostępna do wglądu u producenta.

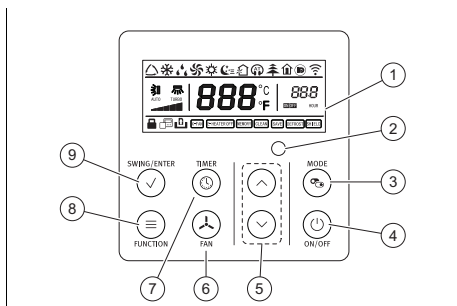
5 Obsługa

5.1 Zakres temperatury wymagany do eksploatacji

Zakres temperatury regulatora:

	Chłodzenie	Ogrzewanie
Wewnątrz	16 ... 30 °C	16 ... 30 °C

5.2 Element obsługi regulatora podłączanego kablami



- 1 Ekran regulatora
- 2 Pomocniczy odbiornik radiowy sygnałów
- 3 Przycisk wyboru trybu pracy (MODE)
- 4 Przycisk włącznik - wyłącznik (ON/OFF)
- 5 Przyciski wyboru (SWING) oraz przycisk wyboru sprawdzania wybranej funkcji (ENTER)
- 6 Nastawnik liczby obrotów wentylatora (FAN)
- 7 Przycisk wyboru trybu licznika czasu (TIMER)
- 8 Przycisk wyboru funkcji dodatkowych (FUNCTION)
- 9 Przycisk funkcyjny rozdziału powietrza

5.3 Wł./wył. (ON/OFF)

1. Nacisnąć przycisk ON/OFF, aby włączyć regulator i jednostkę wewnętrzną. Ekran regulatora podłączonego kablami zapala się i wyświetla się temperatura nastawcza oraz różne symbole zgodnie z ich konfiguracją.
2. Nacisnąć ponownie przycisk ON/OFF, aby wyjść z funkcji klimatyzacji. Ekran regulatora podłączonego kablami wskazuje tylko temperaturę konfiguracji.

5.4 Tryb pracy

- ▶ Nacisnąć Mode, aby przełączyć i wybrać tryb pracy. Tryb pracy wyświetla się na ekranie w poniższej kolejności:
 - ◁ Tryb automatyczny ☁
 - ◁ Tryb chłodzenia: ❄
 - ◁ Tryb ogrzewania: ☀
 - ◁ Tryb wentylacji: 🌀
 - ◁ Tryb usuwania wilgoci: 💧

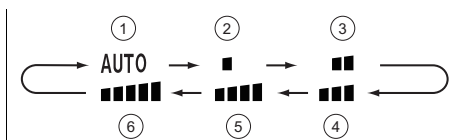


Wskazówka

Jeżeli urządzenie działa przez dłuższy czas w wysokiej wilgotności powietrza w trybie chłodzenia, z kratki wylotowej może kapać woda.

5.5 Ustawianie liczby obrotów wentylatora


Przy włączonej jednostce nacisnąć przycisk FAN, liczba obrotów wentylatora zmniejsza się przez to cyrkulacyjnie zgodnie z kolejnością przedstawioną dalej.



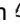


- 1 Tryb automatyczny
- 2 Niska liczba obrotów wentylatora
- 3 Średnia do niskiej liczba obrotów wentylatora
- 4 Średnia liczba obrotów wentylatora
- 5 Średnia do wysokiej liczba obrotów wentylatora
- 6 Wysoka liczba obrotów wentylatora



W trybie osuszania wentylator jest automatycznie ustawiany na niewielką liczbę obrotów, której nie można zmieniać.

5.6 Ustawianie trybu wentylacji


1. Włączyć produkt.
2. Nacisnąć przycisk MODE.
 - ◁ Na ekranie wyświetlają się różne tryby pracy.
3. Wybrać tryb wentylacji .
4. Nacisnąć FAN, aby ustawić liczbę obrotów wentylatora .
 - ◁ Po każdym naciśnięciu przycisku FAN zmienia się liczba obrotów wentylatora.

5.7 Tryb automatyczny

W trybie automatycznym  produkt wybiera automatycznie tryb chłodzenia  lub tryb ogrzewania  w zależności od temperatury pokojowej.

- W trybie chłodzenia  temperatura żądana wynosi 25°C.
- W trybie ogrzewania  temperatura żądana wynosi 20°C.


5.7.1 Ustawianie trybu automatycznego

1. Włączyć produkt.
2. Nacisnąć przycisk MODE.
 - ◁ Na ekranie wyświetlają się różne tryby pracy.
3. Wybrać tryb automatyczny .
- ◁ Jednostka wewnętrzna automatycznie reguluje liczbę obrotów wentylatora w zależności od temperatury pokojowej.

5.8 Chłodzenie

W trybie chłodzenia jednostka wewnętrzna zezwala jedynie na chłodzenie pomieszczenia.

5.8.1 Ustawianie trybu chłodzenia


1. Włączyć produkt.
2. Nacisnąć przycisk MODE.
 - ◁ Na ekranie wyświetlają się różne tryby pracy.
3. Wybrać tryb chłodzenia .

4. Wybrać żądaną temperaturę przyciskami wyboru.
 - ◁ Temperaturę można zwiększać i zmniejszać w krokach co 1°C.
5. Ustawić liczbę obrotów wentylatora.

5.9 Tryb usuwania wilgoci

W trybie usuwania wilgoci jednostka wewnętrzna zmniejsza wilgotność powietrza.


5.9.1 Ustawianie trybu usuwania wilgoci

1. Włączyć produkt.
2. Nacisnąć przycisk MODE.
 - ◁ Na ekranie wyświetlają się różne tryby pracy.
3. Wybrać tryb usuwania wilgoci .
4. Wybrać żądaną temperaturę przyciskami wyboru.
 - ◁ Temperaturę można zwiększać i zmniejszać w krokach co 1°C.
 - ◁ Jednostka wewnętrzna wybiera najniższą liczbę obrotów wentylatora, której nie można zmienić, aby zoptymalizować wydajność trybu usuwania wilgoci.

5.10 Tryb ogrzewania

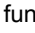
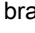
W trybie ogrzewania jednostka wewnętrzna zezwala jedynie na ogrzewanie pomieszczenia.

5.10.1 Ustawianie trybu ogrzewania

1. Włączyć produkt.
2. Nacisnąć przycisk MODE.
 - ◁ Na ekranie wyświetlają się różne tryby pracy.
3. Wybrać tryb pracy ogrzewania .
4. Wybrać żądaną temperaturę przyciskami wyboru.
 - ◁ Temperaturę można zwiększać i zmniejszać w krokach co 1°C.
5. Ustawić liczbę obrotów wentylatora.

5.11 Tryb Sleep

Za pomocą funkcji Sleep można automatycznie dostosować temperaturę pokojową w czasie snu i zoptymalizować w ten sposób zużycie prądu.

- ▶ Aby aktywować funkcję Sleep, należy najpierw przy włączonej jednostce nacisnąć przycisk FUNCTION oraz wybrać funkcję . Następnie nacisnąć przycisk SWING/ENTER, aby aktywować funkcję.
 - ◁ W trybie chłodzenia lub usuwania wilgoci przy aktywnym trybie Sleep po godzinie temperatura zostanie zwiększona o 1°C, a po 3 godzinach pracy o 3°C (1°C na godzinę) i utrzymana na tej wartości przez kolejne 7 godzin. Po tym okresie temperatura spada o 1°C i pozostaje na ustawionym poziomie.
 - ◁ W trybie ogrzewania przy aktywnym trybie Sleep po godzinie temperatura zostanie zwiększona o 1°C, a po 3 godzinach pracy o 3°C (1°C na godzinę) i utrzymana na tej wartości przez kolejne 7 godzin. Po tym okresie temperatura wzrasta o 1°C i pozostaje na ustawionym poziomie.
- ▶ Aby ją dezaktywować, należy najpierw nacisnąć przycisk FUNCTION przy włączonej funkcji Sleep oraz ponownie wybrać funkcję . Następnie nacisnąć przycisk SWING/ENTER, aby dezaktywować funkcję.



Wskazówka

Funkcja Sleep jest dezaktywowana standardowo po wyłączeniu lub ponownym uruchomieniu jednostki.



Wskazówka

Funkcja Sleep nie jest dostępna w trybie wentylacji.

5.12 Funkcja TIMER

Za pomocą funkcji TIMER można ustawiać czas eksploatacji produktu. Ta funkcja umożliwia optymalizację zużycia prądu.



Wskazówka

Zakres programowania licznika czasu wynosi od 0,5 do 24 godzin. Po każdym naciśnięciu przycisków nastaw czas konfiguracji wydłuża się lub skraca co 0,5 godziny. Po przytrzymaniu naciśniętego przycisku jednostka zwiększa się lub zmniejsza automatycznie o 0,5 godziny do 0,3 sekundy.

5.12.1 Ustawianie funkcji TIMER ON

1. Upewnić się, że jednostka wewnętrzna jest wyłączona.
2. Nacisnąć przycisk TIMER.
3. Na ekranie regulatora widać xx.x, symbole ON i HOUR migają jednocześnie.
4. Zaprogramować żądany czas rozpoczęcia przyciskami wyboru.
5. Nacisnąć przycisk TIMER, aby potwierdzić czas zatrzymania.
6. Ponownie nacisnąć przycisk TIMER, aby dezaktywować funkcję.



Wskazówka

Licznik czasu włączenia można aktywować tylko przy wyłączonym urządzeniu.

5.12.2 Ustawianie funkcji TIMER OFF

1. Upewnić się, że jednostka wewnętrzna działa i nie ustalono programowania licznika czasu.
2. Nacisnąć przycisk TIMER.
3. Na ekranie regulatora widać xx.x, symbole OFF i HOUR migają jednocześnie.
4. Zaprogramować żądany czas wyłączenia przyciskami wyboru.
5. Nacisnąć przycisk TIMER, aby potwierdzić czas zatrzymania.

6. Ponownie nacisnąć przycisk TIMER, aby dezaktywować funkcję.



Wskazówka

Licznik czasu wyłączenia można aktywować tylko przy włączonym urządzeniu.

5.13 Funkcja Turbo

Funkcja Turbo jest dostępna tylko w trybie chłodzenia i ogrzewania. W ten sposób można w razie potrzeby zwiększyć moc ogrzewania lub chłodzenia.


5.13.1 Aktywowanie funkcji Turbo

1. W trybie chłodzenia lub ogrzewania nacisnąć najpierw przycisk FUNCTION, aż symbol funkcji Turbo na ekranie regulatora podłączanego kablami zacznie migać. Następnie nacisnąć przycisk SWING/ENTER, aby aktywować funkcję.
2. Po aktywowaniu funkcji Turbo można ją dezaktywować przez naciśnięcie najpierw przycisku FUNCTION, aż symbol funkcji Turbo na ekranie sterowania podłączanego kablami zacznie migać, a następnie przez naciśnięcie SWING/ENTER.


5.14 Funkcja oszczędnościowa

Za pomocą funkcji oszczędnościowej temperatura jest automatycznie regulowana w trybie ogrzewania na 8°C, a w trybie chłodzenia na 27°C.


5.14.1 Aktywowanie/dezaktywowanie funkcji oszczędnościowej w trybie ogrzewania

1. Przy włączonej jednostce wybrać tryb ogrzewania ☀.
2. Nacisnąć przycisk FUNCTION, aż uzyskany zostanie symbol na ekranie  w trybie ogrzewania.
3. Potwierdzić wybór, naciskając przycisk SWING/ENTER.
4. Powtórzyć proces, aby dezaktywować funkcję.


5.14.2 Aktywowanie/dezaktywowanie funkcji oszczędnościowej w trybie chłodzenia

1. Przy włączonej jednostce wybrać tryb chłodzenia ❄.
2. Nacisnąć przycisk FUNCTION, aż uzyskany zostanie symbol na ekranie  w trybie chłodzenia.
3. Potwierdzić wybór, naciskając przycisk SWING/ENTER.
4. Powtórzyć proces, aby dezaktywować funkcję.

5.15 Funkcja zabezpieczenia dziecięcego

Za pomocą funkcji zabezpieczenia dziecięcego  można zablokować zdalne sterowanie.

5.15.1 Aktywacja/dezaktywacja funkcji zabezpieczenia dziecięcego

1. Jednocześnie nacisnąć obydwa przyciski wyboru.
 - ◁ Na ekranie zdalnego sterowania pojawia się wyświetlenie . Zabezpieczenie dziecięce jest aktywne.
2. Nacisnąć jednocześnie ponownie obydwa przyciski wyboru, aby dezaktywować funkcję.

5.16 Funkcja Quiet

W funkcji Quiet poziom hałasu zmniejsza się przy zmianie częstotliwości i liczby obrotów wentylatora jednostki.

Funkcja Quiet nie jest dostępna w trybie wentylacji (Fan) i osuszania (Dry).

5.16.1 Aktywowanie/dezaktywowanie funkcji Quiet

1. Przy włączonej jednostce nacisnąć przycisk FUNCTION, aż symbol funkcji Quiet na ekranie sterowania zacznie migać.
2. Nacisnąć przycisk SWING/ENTER, aby aktywować funkcję Quiet.

3. Aby dezaktywować tę funkcję, należy najpierw nacisnąć przycisk FUNCTION, aż na ekranie będzie migać symbol funkcji Quiet, następnie nacisnąć SWING/ENTER.

5.17 Aktywowanie/dezaktywowanie funkcji pamięci (Memory)

1. Kiedy jednostka jest wyłączona, nacisnąć jednocześnie przycisk MODE i przycisk do góry ▲ na 5 sekund, aby aktywować tryb pamięci (Memory).
 - ◁ W trybie pamięci widoczne jest wyświetlanie na ekranie regulatora podłączanego kablami.
 - ◁ Jeśli ta funkcja jest dezaktywowana, jednostka w razie zaniku zasilania nie zapisze ustawione konfiguracji (tryb, temperatura, liczba obrotów wentylatora, ...).
 - ◁ Jeśli funkcja pamięci jest aktywna, regulator przyjmuje swój początkowy stan pracy po przywróceniu zasilania elektrycznego.



Wskazówka

Mija około 5 sekund do zapisania wszystkich informacji ustalonego programowania. W tym czasie nie należy odłączać zasilania elektrycznego, ponieważ wówczas nie zostaną zapisane dane.

2. Nacisnąć ponownie jednocześnie przycisk MODE i przycisk do góry ▲ na 5 sekund, aby dezaktywować tę funkcję.

5.18 Wybór stopni lub Fahrenheita

- ▶ Przy wyłączonej jednostce nacisnąć jednocześnie przyciski MODE i przycisk do dołu ▼ przez 5 sekund, ekran regulatora przechodzi wówczas na zmianę ze skali stopni na skalę Fahrenheita.

5.19 Konfiguracja funkcji dodatkowych

1. Aby przejść do menu funkcji dodatkowych, przy wyłączonej jednostce nacisnąć jednocześnie przyciski FUNCTION i TIMER na 5 sekund.
2. Nacisnąć przycisk MODE, aby ustawić elementy konfiguracji i wybrać przycisk wyboru do ustalenia przewidzianej wartości dla każdej funkcji.

5.19.1 Wybór czujnika temperatury w pomieszczeniu („00”)

1. Nacisnąć przycisk MODE, aby wybrać „00” w obszarze wyświetlania temperatury na ekranie regulatora podłączonego kablami.
2. Nacisnąć przycisk wyboru, aby wybrać status konfiguracji wyświetlany w obszarze licznika czasu:
 - ◁ 01: Czujnik temperatury w pomieszczeniu znajduje się w jednostce wewnętrznej.
 - ◁ 02: Czujnik temperatury w pomieszczeniu znajduje się w regulatorze podłączanym kablami.
 - ◁ 03: Wybrać czujnik temperatury na jednostce wewnętrznej w trybie chłodzenia, usuwania wilgoci i wentylacji; wybrać czujnik temperatury na regulatorze podłączanym kablami w trybie ogrzewania i automatycznym.
 - ◁ 04: Wybrać czujnik temperatury regulatorze podłączanym kablami w trybie chłodzenia, usuwania wilgoci i wentylacji; wybrać czujnik temperatury na jednostce wewnętrznej w trybie ogrzewania i automatycznym.

5.19.2 Wybór liczb obrotów wentylatora ("01")

1. Nacisnąć przycisk MODE, aby wybrać „01” w obszarze wyświetlania temperatury na ekranie regulatora podłączonego kablami.
2. Nacisnąć przycisk wyboru, aby wybrać status konfiguracji wyświetlany w obszarze licznika czasu:
 - ◁ 01: Trzy niskie liczby obrotów wentylatora.
 - ◁ 02: Trzy wysokie liczby obrotów wentylatora.

5.19.3 Wybór statycznych krzywych ciśnienia ("02")

1. Nacisnąć przycisk MODE, aby wybrać „02” w obszarze wyświetlania temperatury na ekranie regulatora podłączonego kablami.
2. Nacisnąć przycisk wyboru, aby wybrać status konfiguracji wyświetlany w obszarze licznika czasu:
 - ◁ 01: Niedostępny.
 - ◁ 02: Niedostępny.
 - ◁ 03: Wybór ciśnienia statycznegoP03: 0 Pa.
 - ◁ 04: Wybór ciśnienia statycznegoP04: 15 Pa.
 - ◁ 05: Wybór ciśnienia statycznegoP05: 25 Pa (wybór standardowy).
 - ◁ 06: Wybór ciśnienia statycznegoP06: 35 Pa.
 - ◁ 07: Wybór ciśnienia statycznegoP07: 60 Pa.
 - ◁ 08: Niedostępny.
 - ◁ 09: Niedostępny.



Wskazówka

Statyczne krzywe ciśnienia są przedstawione graficznie w podręczniku instalacji.

5.20 Potwierdzenie konfiguracji funkcji dodatkowych

- ▶ Po naciśnięciu przycisku SWING/ENTER stosuje się wybrane zmiany i wychodzi z menu funkcji dodatkowych.
 - ◁ Jeśli przycisk SWING/ENTER nie zostanie naciśnięty i przez ponad 20 sekund nie dojdzie do interakcji z regulatorem, regulator automatycznie wróci do stanu wyłączonego i nowe konfiguracje nie zostaną zapisane.

6 Pielęgnacja i konserwacja

6.1 Konserwacja

Warunkiem trwałego bezpieczeństwa działania, niezawodności i długiej żywotności produktu są jego coroczne kontrole / konserwacje, wykonane przez atestowanego instalatora.

6.2 Pielęgnacja produktu

- ▶ Obudowę czyścić wyłącznie za pomocą wilgotnej szmatki oraz niewielkiej ilości mydła niezawierającego rozpuszczalników.
- ▶ Nie stosować środków w aerozolu, środków rysujących powierzchnię, płynów do mycia naczyń ani środków czyszczących zawierających rozpuszczalniki lub chlor.

6.3 Czyszczenie jednostki wewnętrznej

1. Wytrzeć obudowę jednostki wewnętrznej miękką, suchą ścierką.
2. Wyczyścić obudowę w przypadku uporczywych zabrudzeń wodą i neutralnym środkiem czyszczącym.
 - Nie dopuszczać, aby do wnętrza jednostki wewnętrznej dostały się środki czyszczące.

6.4 Czyszczenie jednostki zewnętrznej

1. Wyrześć obudowę jednostki zewnętrznej suchą ścierką.
2. Ewentualnie usunąć brud z powierzchni wlotu powietrza.
3. Jeżeli jednostka zewnętrzna znajduje się w zapyłonym otoczeniu, należy regularnie czyścić płytki wymiennika ciepła miękką szczotką.

6.5 Czyszczenie regulatora podłączanego kablami

- ▶ Regulator podłączany kablami czyścić tylko suchą ścierką.

6.6 Czyszczenie filtra powietrza jednostki wewnętrznej



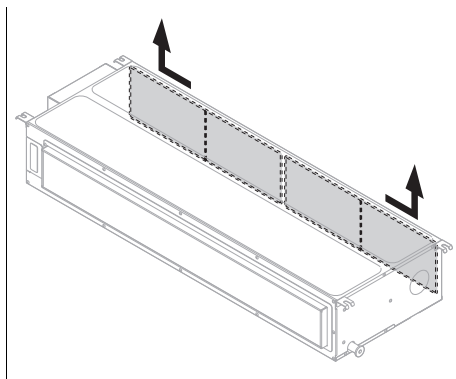
Niebezpieczeństwo!
Niebezpieczeństwo wystąpienia szkód rzeczowych i zakłóceń działania!

Jeżeli jednostka wewnętrzna jest eksploatowana z zanieczyszczonymi filtrami powietrza, może to spowodować zakłócenia działania i uszkodzenia produktu. Zanieczyszczony filtr powietrza zmniejsza moc produktu.

- ▶ Okres czyszczenia filtra powietrza należy dostosować do warunków otoczenia i użytkowania (co najmniej raz w miesiącu).
- ▶ W przypadku intensywnego użytkowania czyścić filtr powietrza co najmniej co dwa tygodnie.

1. Filtry można wyjmować i wkladać po bokach jednostki wewnętrznej, ponieważ mają dwie szyny, na których mogą być przesuwane. Regularnie

odkręcać filtry od jednostki przy jej czyszczeniu.



2. Wyczyścić filtr powietrza odkurzaczem lub umyć go zimną wodą.
3. Upewnić się przed ponownym zamontowaniem filtra w siatce, że jest on czysty i całkowicie suchy.
4. Jeżeli filtr jest uszkodzony, należy go wymienić.
5. Montaż filtra odbywa się w odwrotnej kolejności.

7 Wyłączenie z eksploatacji

7.1 Okresowe wyłączenie produktu

- ▶ Nacisnąć włącznik / wyłącznik.
◁ Ekran gaśnie.

7.2 Ostateczne wyłączenie produktu z eksploatacji

- ▶ Należy zwrócić się do instalatora, aby definitywnie wyłączył produkt z eksploatacji. Należy zwrócić się do autoryzowanego instalatora.

7.2.1 Utylizacja czynnika chłodniczego

Produkt zawiera czynnik chłodniczy R32, który nie może przedostać się do atmosfery.

- ▶ Czynnik chłodniczy może utylizować tylko wykwalifikowany instalator.

8 Recykling i usuwanie odpadów

Usuwanie opakowania

- ▶ Utylizację opakowania zlecić instalatorowi, który zainstalował produkt.

Usuwanie produktu



■ Jeśli produkt jest oznaczony tym znakiem:

- ▶ W tym przypadku nie wolno utylizować produktu z odpadami domowymi.
- ▶ Produkt należy natomiast przekazać do punktu zbiórki starych urządzeń elektrycznych i elektronicznych.

Usuwanie danych osobowych

Dane osobowe mogą zostać wykorzystane niezgodnie z prawem przez nieuprawniony podmiot trzeci.

Jeśli produkt zawiera dane osobowe:

- ▶ Przed zutylizowaniem produktu upewnić się, że na produkcie ani w produkcie (np. dane logowania online itp.) nie ma danych osobowych.

9 Gwarancja i serwis

9.1 Gwarancja

Informacje dotyczące gwarancji producenta można uzyskać, zwracając się pod adres kontaktowy w Country specifics.

9.2 Serwis techniczny

Dane kontaktowe serwisu są podane w rozdziale Country specifics lub na naszej stronie internetowej.

Załącznik

A Rozwiązywanie problemów

Problem	Możliwe przyczyny	Usuwanie
System nie uruchamia się od razu	System nie uruchamia się ponownie po wyłączeniu.	W celu ochrony instalacja pozostaje wyłączona przez co najmniej 3 minuty po każdym zatrzymaniu. Po tym czasie należy ją ponownie włączyć.
	Obwód ochronny załącza się, aby zabezpieczyć produkt, jeżeli wtyk zostanie wyciągnięty z gniazda wtykowego i od razu ponownie włożony.	
System nie działa w ogóle (wentylator nie włącza się)	Kabel przyłącza sieci nie jest podłączony	Włożyć wtyk w gniazdo wtykowe i włączyć jednostkę wewnętrzną.
	Awaria prądu	Przywrócić doprowadzenie prądu instalacji.
	Bezpiecznik jest uszkodzony	Powiadomić instalatora.
Niedostateczne chłodzenie lub ogrzewanie	Drzwi i/lub okna otwarte	Zamknąć drzwi i/lub okna.
	Źródło ciepła znajduje się w pomieszczeniu (kilka osób w pomieszczeniu)	W miarę możliwości usunąć źródło ciepła.
	Termostat w trybie chłodzenia jest ustawiony na zbyt wysoką temperaturę	Ustawić optymalną temperaturę.
	Termostat w trybie ogrzewania jest ustawiony na zbyt niską temperaturę	Ustawić optymalną temperaturę.
	Filtr powietrza jest zanieczyszczony lub zatkany	Wyczyścić filtry powietrza.
	Przeszkoda przed wlotem lub wylotem powietrza	Usunąć przeszkodę, aby zapewnić dostateczną cyrkulację powietrza.
	Temperatura pokojowa nie osiągnęła ustalonego poziomu	Odczekać chwilę.
	Bezpośrednie promieniowanie słoneczne przez okno podczas pracy produktu w trybie chłodzenia	Chronić jednostkę wewnętrzną przed promieniowaniem słonecznym (np. założyć firankę, zamknąć rolety...).
Hałas	Podczas eksploatacji lub przy wyłączonej jednostce może być słyszalne szumienie. W pierwszych 2 - 3 minutach hałas jest najgłośniejszy.	Przyczyną tego szumu jest przepływ czynnika chłodniczego w jednostce. Hałas nie wskazuje na zakłócenie działania.
	Podczas eksploatacji systemu słychać zgrzytanie	Przyczyną tego hałasu są zmiany temperatury i związane z tym rozszerzanie zbiornika. Hałas nie wskazuje na zakłócenie działania.
	Głośny hałas powietrza podczas eksploatacji systemu może być spowodowany zanieczyszczeniem filtrów powietrza	Dokładnie wyczyścić filtry powietrza.
Powstawanie zapachów	System umożliwia cyrkulację zapachów w powietrzu w pomieszczeniu (zapach papierosów lub mebli)	Brak działań korygujących

Problem	Możliwe przyczyny	Usuwanie
Powstawanie mgły lub pary	W trybie grzewczym lub w niskich temperaturach jednostka zewnętrzna może wytwarzać parę w trakcie rozmrażania.	Brak działań korygujących

Indeks	
C	
Chłodzenie	182
Czyszczenie jednostki wewnętrznej	188
Czyszczenie jednostki zewnętrznej	189
Czyszczenie regulatora podłączanego kablami	189
D	
Dokumenty	181
Działanie	183
F	
Funkcja główna	182
Funkcja oszczędnościowa w trybie chłodzenia	186
Funkcja oszczędnościowa w trybie ogrzewania	186
Funkcja TIMER	185
K	
Konserwacja	179
N	
Naprawa	179
O	
Ogrzewanie	182
Okresowe wycofanie z eksploatacji	189
On/Off	183
Ostateczne wyłączenie z eksploatacji	189
Oznaczenie CE	182
P	
Produkt, wyłączanie	189
R	
Recykling	190
T	
Tryb Sleep	185
U	
Ustawianie trybu automatycznego	184
Ustawianie trybu chłodzenia	184
Ustawianie trybu ogrzewania	184
Ustawianie trybu usuwania wilgoci	184
Ustawianie trybu wentylacji	184
usuwanie wilgoci	182
Utylizacja	190
Użytkowanie zgodne z przeznacze- niem	176
W	
Wentylacja	182
Wybór stopni lub Fahrenheita	187
Wybrać tryb pracy	183
Wyłączanie	189
Z	
Zabezpieczenie dziecięce	186

Manual de instruções

Conteúdo

1	Segurança	195	5.11	Modo Sleep.....	204
1.1	Indicações de aviso relacionadas com o manuseamento	195	5.12	Função TIMER.....	204
1.2	Utilização adequada	195	5.13	Função Turbo	205
1.3	Advertências gerais de segurança	196	5.14	Função económica	205
2	Notas relativas à documentação	200	5.15	Função de segurança para crianças	205
2.1	Atenção aos documentos a serem respeitados	200	5.16	Função Quiet	206
2.2	Guardar os documentos	200	5.17	Ativar/desativar a função de memória (Memory)	206
2.3	Validade do manual	200	5.18	Selecionar graus Celsius ou Fahrenheit.....	206
3	Descrição do produto	200	5.19	Configurar funções adicionais.....	206
3.1	Estrutura do produto	200	5.20	Confirmar a configuração das funções adicionais	207
3.2	Estrutura do regulador com fios	200	6	Conservação e manutenção	208
3.3	Função principal	201	6.1	Manutenção	208
3.4	Aquecimento.....	201	6.2	Conservar o produto	208
3.5	Arrefecimento	201	6.3	Limpar a unidade interior	208
3.6	Ventilação	201	6.4	Limpar a unidade exterior.....	208
3.7	Desumidificação	201	6.5	Limpar o regulador com fios	208
4	Descrição da chapa de características da unidade interior	201	6.6	Limpar os filtros de ar da unidade interior	208
4.1	Símbolo CE.....	202	7	Colocação fora de serviço	209
5	Utilização	202	7.1	Colocar o aparelho temporariamente fora de funcionamento	209
5.1	Faixa de temperatura para o funcionamento	202	7.2	Colocar o produto definitivamente fora de funcionamento	209
5.2	Elemento de comando do regulador com fios	202	8	Reciclagem e eliminação	209
5.3	Ligar/desligar (ON/OFF)	202	9	Garantia e serviço a clientes	209
5.4	Tipo de funcionamento	202	9.1	Garantia	209
5.5	Regular a rotação do ventilador	203	9.2	Serviço de apoio ao cliente.....	209
5.6	Definir o modo de ventilação	203	Anexo	210	
5.7	Funcionamento automático	203	A	Eliminação de falhas	210
5.8	Arrefecimento	203	Índice remissivo	212	
5.9	Modo de desumidificação	203			
5.10	Modo aquecimento	204			

1 Segurança

1.1 Indicações de aviso relacionadas com o manuseamento

Classificação das indicações de aviso relativas ao manuseio

As indicações de aviso relativas ao manuseio estão classificadas de seguida com sinais de aviso e palavras de sinal relativamente à gravidade dos eventuais perigos:

Sinais de aviso e palavras de sinal



Perigo!

Perigo de vida iminente ou perigo de danos pessoais graves



Perigo!

Perigo de vida devido a choque elétrico



Aviso!

Perigo de danos pessoais ligeiros



Cuidado!

Risco de danos materiais ou danos para o meio-ambiente

1.2 Utilização adequada

Uma utilização incorreta ou indevida pode resultar em perigos para a vida e a integridade física do utilizador ou de terceiros e danos no produto e noutros bens materiais.

O produto foi concebido para a climatização de habitações e escritórios.

A utilização adequada abrange o seguinte:

- a observância das instruções de uso do produto e de todos os outros componentes da instalação, fornecidas juntamente
- o cumprimento de todas as condições de inspeção e manutenção contidas nos manuais.

Este produto pode ser utilizado por crianças a partir dos 8 anos de idade, assim como por pessoas com capacidades físicas, sensoriais ou mentais reduzidas ou que não possuam muita experiência ou conhecimento, desde que sejam vigiadas ou tenham sido instruídas sobre o manuseio seguro do produto e compreendam os possíveis perigos resultantes da utilização do mesmo. As crianças não podem brincar com o produto. A limpeza e a manutenção destinada ao utilizador não podem

ser efetuadas por crianças sem supervisão.

Uma outra utilização que não a descrita no presente manual ou uma utilização que vá para além do que é aqui descrito é considerada incorreta. Do mesmo modo, qualquer utilização com fins diretamente comerciais e industriais é considerada incorreta. Qualquer utilização para a conservação de alimentos, plantas ou produtos alimentares facilmente perecíveis é igualmente considerada como incorreta.

Atenção!

Está proibida qualquer utilização indevida.

1.3 Advertências gerais de segurança

1.3.1 Perigo de vida devido a alterações no aparelho ou na área circundante do aparelho

- ▶ Nunca remova, neutralize ou bloqueie os dispositivos de segurança.
- ▶ Nunca manipule os dispositivos de segurança.
- ▶ Nunca destrua nem remova os selos dos componentes.
- ▶ Não proceda a alterações:
 - no produto
 - nos tubos de alimentação de água e de corrente

- na válvula de segurança
- nos tubos de descarga
- nas entradas e saídas de ar
- nos tubos para a alimentação e exaustão do ar
- em circunstâncias que possam ter influência na segurança de funcionamento do aparelho

1.3.2 Perigo devido a operação incorreta

Devido à operação incorreta pode colocar-se em risco a si próprio e a terceiros, assim como provocar danos materiais.

- ▶ Leia cuidadosamente o presente manual e todos os documentos a serem respeitados, em particular o capítulo "Segurança" e as indicações de aviso.
- ▶ Realize apenas as atividades para as quais as presentes instruções de uso dão orientação.

1.3.3 Perigo de vida devido a incêndio ou explosão no caso de fuga no circuito do agente refrigerante

O produto contém o agente refrigerante inflamável R32. No caso de fuga, o agente refrigerante derramado pode formar uma atmosfera inflamável ao misturar-se com o ar. Existe perigo de incêndio e de explo-

são. Em caso de fogo, podem formar-se substâncias tóxicas ou corrosivas, como fluoreto de carbonilo, monóxido de carbono ou fluoreto de hidrogénio.

- ▶ Mantenha todas as fontes de ignição afastadas do produto. As fontes de ignição incluem chamas abertas, superfícies quentes com mais de 550 °C, ferramentas ou aparelhos elétricos não isentos de fontes de ignição ou descargas estáticas.
- ▶ Não utilize quaisquer sprays ou outros gases inflamáveis nas proximidades do produto.
- ▶ Não realize trabalhos nas proximidades do produto durante os quais o produto possa ser queimado.

1.3.4 Perigo de vida devido a atmosfera asfixiante no caso de fuga no circuito do agente refrigerante

O produto contém o agente refrigerante inflamável R32. No caso de fuga, o agente refrigerante derramado pode formar uma atmosfera asfixiante. Existe perigo de asfixia.

- ▶ Tenha em atenção que o agente refrigerante derramado tem uma maior densidade do que o ar e pode acumular-se ao nível do solo.

- ▶ Não faça alterações na área circundante do aparelho, para impedir que o agente refrigerante derramado se possa acumular numa depressão ou possa entrar no interior do edifício através das aberturas do mesmo.

1.3.5 Perigo de vida devido a choque elétrico

- ▶ Não manuseie o produto com as mãos húmidas ou molhadas.

1.3.6 Perigo de ferimentos devido a queimaduras em caso de contacto com os tubos de agente refrigerante

Os tubos de agente refrigerante entre a unidade exterior e a unidade interior podem ficar muito quentes durante o funcionamento. Existe o perigo de queimaduras.

- ▶ Não toque em nenhum tubo de agente refrigerante não isolado.

1.3.7 Perigo de ferimentos de vida ao agente refrigerante

A saída de agente refrigerante pode causar lesões oculares graves e insuficiência de oxigénio no local de instalação.

- ▶ Não danifique quaisquer componentes do aparelho que

contenham agente refrigerante.

- ▶ Tenha atenção para não danificar os tubos do aparelho de climatização com objetos afiados ou pontiagudos, nem esmagar ou torcer os tubos.
- ▶ Se houver saída de agente refrigerante, contacte um técnico especializado qualificado para que elimine a fuga.
- ▶ Se o agente refrigerante entrar em contacto com os olhos, procure imediatamente um médico.
- ▶ Utilize luvas de proteção ao manusear o agente refrigerante.

1.3.8 Perigo de ferimentos e risco de danos materiais devido a uma manutenção e uma reparação incorretas ou não autorizadas

- ▶ Nunca tente executar trabalhos de manutenção ou reparações no aparelho por iniciativa própria.
- ▶ Solicite a eliminação imediata de falhas e danos por um técnico certificado.
- ▶ Mantenha os intervalos de manutenção indicados.

1.3.9 Perigo de ferimentos devido ao ventilador

A velocidade elevada do ventilador pode causar ferimentos.

- ▶ Nunca insira os dedos ou outros objetos nas entradas e saídas de ar ou entre as lamelas, enquanto o produto estiver a funcionar.

1.3.10 Perigo de incêndio devido a chamas abertas ou gases inflamáveis



- ▶ Não coloque quaisquer fontes de calor com chama aberta no fluxo de ar do aparelho.
- ▶ Não utilize quaisquer sprays ou outros gases inflamáveis nas proximidades do aparelho de climatização.

1.3.11 Perigo para a saúde devido a fluxo de ar direto

- ▶ Não direcione o fluxo de ar diretamente para pessoas, especialmente crianças e pessoas vulneráveis ou idosas.

1.3.12 Risco de dano ambiental causado pelo agente refrigerante que sai

O produto contém o agente refrigerante R32. O agente refrigerante não pode entrar na atmosfera. R32 é um gás fluorado



com efeito de estufa abrangido pelo Protocolo de Quioto com GWP 675 (GWP = Global Warming Potential). Se entrar na atmosfera, tem um efeito 675 vezes mais forte que o gás com efeito de estufa natural CO₂.

O agente refrigerante contido no produto tem de ser completamente purgado para os recipientes previstos para o efeito, antes da eliminação do produto, para ser, em seguida, reciclado ou eliminado em conformidade com as disposições.

- ▶ Certifique-se de que os trabalhos de instalação, manutenção ou outras intervenções no circuito do agente refrigerante apenas são realizados por um técnico especializado certificado oficialmente com o respetivo equipamento de proteção.
- ▶ Solicite a um técnico especializado certificado que realize a reciclagem ou eliminação do agente refrigerante contido no produto em conformidade com as disposições.

2 Notas relativas à documentação

2.1 Atenção aos documentos a serem respeitados

- ▶ Tenha particular atenção a todos os manuais de instruções que são fornecidos juntamente com os componentes da instalação.

2.2 Guardar os documentos

- ▶ Conserve este manual bem como todos os documentos a serem respeitados para utilização posterior.

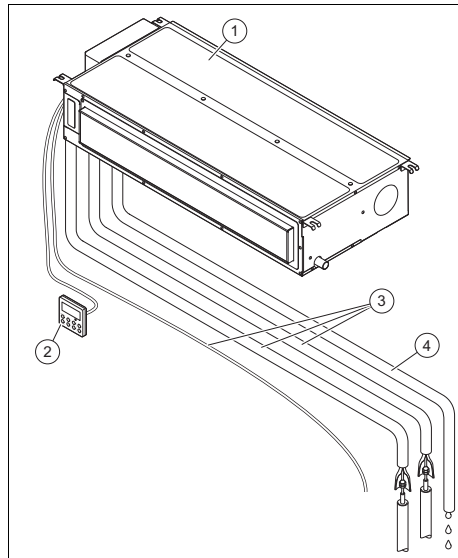
2.3 Validade do manual

Este manual aplica-se unicamente ao seguinte produto:

- Unidade interior VAM1-035 DNI: 8000010715

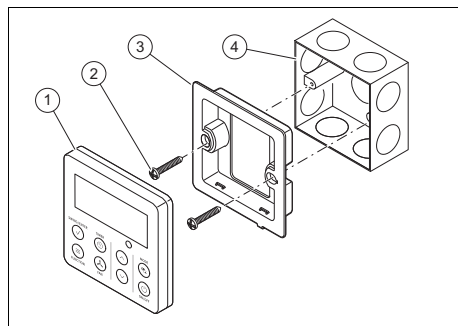
3 Descrição do produto

3.1 Estrutura do produto



- | | | | |
|---|-------------------------|---|-----------------------------------|
| 1 | Unidade interior | 3 | Tubagem e cabo de ligação |
| 2 | Comando ligado com cabo | 4 | Tubo de drenagem para condensados |

3.2 Estrutura do regulador com fios



- | | | | |
|---|---|---|---|
| 1 | Regulador com fios | 4 | Caixa de montagem para instalação na parede (não fornecida) |
| 2 | Parafusos | | |
| 3 | Suporte para a instalação do regulador com fios | | |

3.3 Função principal

O regulador com fios comanda o sistema de aquecimento, o arrefecimento e a ventilação.

O regulador com fios possui uma função de ativação temporal (temporizador) para a ligação e desligamento da unidade interior.

3.4 Aquecimento

O sensor da temperatura ambiente mede a temperatura ambiente. Se a temperatura ambiente for inferior à temperatura desejada, o regulador ativa o aquecimento.

No modo de aquecimento a unidade interior aumenta a temperatura da divisão em que está instalada.

3.5 Arrefecimento

O sensor da temperatura ambiente mede a temperatura ambiente. Se a temperatura ambiente for superior à temperatura desejada, o regulador ativa o arrefecimento.

No modo de arrefecimento a unidade interior baixa a temperatura da divisão em que está instalada.

3.6 Ventilação

Com a ajuda do regulador com fios, é possível ativar a ventilação, para permitir a circulação do ar, mas sem alterar a temperatura do ar da divisão em que o produto está instalado.

A temperatura não pode ser regulada no modo de ventilação.



3.7 Desumidificação

No modo de desumidificação a unidade interior reduz a humidade do ar da divisão em que está instalada.

No modo de desumidificação não é possível regular as rotações do ventilador. O ventilador funciona com as rotações mínimas.

4 Descrição da chapa de características da unidade interior

Na chapa de características existem as seguintes indicações:

Abreviatura/símbolo	Descrição
	Ler o manual!
VAL...	Nomenclatura do produto
Air Conditionning - Indoor unit	Descrição do produto
COOLING - Rated capacity kW	Capacidade nominal no modo de arrefecimento
HEATING - Rated capacity kW	Capacidade nominal no modo de aquecimento
Max power input W	Consumo máximo
IP	Classe de proteção (pó, salpicos de água)
220-240 V ~ / 50 Hz / monofásico	Ligação elétrica - Tensão - Frequência - Fase
Operating pressure Hi P MPa	Sobrepresão operacional admissível do lado da alta pressão
Operating pressure Lo P MPa	Sobrepresão operacional admissível do lado da baixa pressão
NET WEIGHT kg	Peso líquido
	O produto contém um fluido facilmente inflamável (grupo de segurança A2).

4.1 Símbolo CE



O símbolo CE indica que, de acordo com a declaração de conformidade, os produtos cumprem o disposto pelas diretivas em vigor.

A declaração de conformidade pode ser consultada no fabricante.

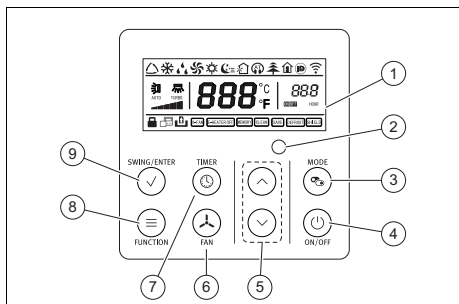
5 Utilização

5.1 Faixa de temperatura para o funcionamento

A faixa de temperatura do regulador é:

	Arrefeci- mento	Aquecimento
Interior	16 ... 30 °C	16 ... 30 °C

5.2 Elemento de comando do regulador com fios



- | | | | |
|---|--|---|---|
| 1 | Mostrador do regulador | 4 | Tecla de ligar/desligar (ON/OFF) |
| 2 | Recetor de rádio do sinal auxiliar | 5 | Teclas de seleção |
| 3 | Tecla de seleção do modo de funcionamento (MODE) | 6 | Regulador da rotação do ventilador(FAN) |

- | | | | |
|---|--|---|---|
| 7 | Tecla de seleção do modo do temporizador (TIMER) | 9 | Tecla de seleção de distribuição de ar (SWING), e tecla de seleção da verificação da função selecionada (ENTER) |
| 8 | Tecla de seleção das funções adicionais (FUNCTION) | | |

5.3 Ligar/desligar (ON/OFF)

1. Premir a tecla ON/OFF para ligar o regulador e a unidade interior. A indicação do regulador com fios acende-se e mostra a temperatura regulada e os diversos símbolos de acordo com a sua configuração.
2. Volte a premir ON/OFF para terminar o funcionamento do sistema de climatização. A indicação do regulador com fios mostra a temperatura de configuração.

5.4 Tipo de funcionamento

- Prima Mode para percorrer os modos de funcionamento e selecionar um. Os modos de funcionamento são exibidos no mostrador pela seguinte ordem:
 - ◁ Modo automático:
 - ◁ Modo de arrefecimento:
 - ◁ Modo de aquecimento:
 - ◁ Modo de ventilação:
 - ◁ Modo de desumidificação:

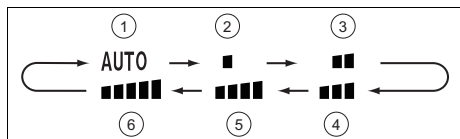


Indicação

Se o aparelho funcionar durante um longo período de tempo no modo de arrefecimento com uma elevada humidade do ar, pode pingar água da grelha de saída.

5.5 Regular a rotação do ventilador

Com a unidade ligada, premir a tecla FAN e as rotações do ventilador diminuem assim circularmente na sequência descrita em seguida.



- | | | | |
|---|--|---|------------------------------------|
| 1 | Funcionamento automático | 4 | Rotação média do ventilador |
| 2 | Rotação do ventilador reduzida | 5 | Rotação do ventilador média a alta |
| 3 | Rotação do ventilador média a reduzida | 6 | Rotação elevada do ventilador |

No modo de desumidificação o ventilador é colocado automaticamente em baixa rotação, esta não pode ser alterada.

5.6 Definir o modo de ventilação

1. Ligue o produto.
2. Prima a tecla MODE.
 - ◁ No mostrador são exibidos os vários modos de funcionamento.
3. Selecione o modo de ventilação
4. Prima FAN para definir a rotação do ventilador .
 - ◁ A rotação do ventilador é alterada com cada pressão de tecla em FAN.

5.7 Funcionamento automático

No modo automático o produto seleciona automaticamente o modo de arrefecimento ou o modo de aquecimento em função da temperatura ambiente.

- No modo de arrefecimento a temperatura desejada é de 25 °C.
- No modo de aquecimento a temperatura desejada é de 20 °C.

5.7.1 Definir o modo automático

1. Ligue o produto.
2. Prima a tecla MODE.
 - ◁ No mostrador são exibidos os vários modos de funcionamento.
3. Selecione o modo automático .
- ◁ A unidade interior regula automaticamente a rotação do ventilador em função da temperatura ambiente.

5.8 Arrefecimento

No modo de arrefecimento a unidade interior permite apenas o arrefecimento da divisão.

5.8.1 Definir o modo de arrefecimento

1. Ligue o produto.
2. Prima a tecla MODE.
 - ◁ No mostrador são exibidos os vários modos de funcionamento.
3. Selecione o modo de arrefecimento .
4. Usar as teclas de seleção para escolher a temperatura pretendida.
 - ◁ A temperatura pode ser aumentada e reduzida em passos de 1 °C.
5. Regule as rotações do ventilador.

5.9 Modo de desumidificação

No modo de desumidificação a unidade interior reduz a humidade do ar.

5.9.1 Definir o modo de desumidificação

1. Ligue o produto.
2. Prima a tecla MODE.
 - ◁ No mostrador são exibidos os vários modos de funcionamento.
3. Selecione o modo de desumidificação .
4. Usar as teclas de seleção para escolher a temperatura pretendida.
 - ◁ A temperatura pode ser aumentada e reduzida em passos de 1 °C.

- ◁ A unidade interior seleciona a rotação mais baixa do ventilador, a qual não pode ser alterada, para otimizar a eficiência do modo de desumidificação.

5.10 Modo aquecimento

No modo de aquecimento, a unidade interior permite apenas o aquecimento arrefecimento da divisão.

5.10.1 Definir o modo de aquecimento

1. Ligue o produto.
2. Prima a tecla MODE.
 - ◁ No mostrador são exibidos os vários modos de funcionamento.
3. Selecione o modo de aquecimento ☀.
4. Usar as teclas de seleção para escolher a temperatura pretendida.
 - ◁ A temperatura pode ser aumentada e reduzida em passos de 1 °C.
5. Regule as rotações do ventilador.

5.11 Modo Sleep

Com a função Sleep é possível adaptar a temperatura ambiente automaticamente durante os períodos de sono e, assim, otimizar o consumo de corrente.

- ▶ Para ativar a função Sleep, primeiro, com a unidade ligada, premir a tecla FUNCTION e selecionar a função ☾. Em seguida premir a tecla SWING/ENTER para a ativar.
 - ◁ No modo de arrefecimento ou desumidificação e com o modo Sleep ativado, numa hora, a temperatura é aumentada em 1 °C e, após 3 horas de funcionamento, em 3 °C (1 °C por hora) e mantida nesse valor nas 7 horas seguintes. Após esse intervalo de tempo, a temperatura desce 1 °C e permanece à temperatura definida.
 - ◁ No modo de aquecimento e com o modo Sleep ativado, numa hora, a temperatura é reduzida em 1 °C e, após 3 horas de funcionamento, é reduzida 3 °C (1 °C por hora) e

mantida nesse valor nas 7 horas seguintes. Após esse intervalo de tempo, a temperatura sobe 1 °C e permanece à temperatura definida.

- ▶ Para a desativar, primeiro premir a tecla FUNCTION com a função Sleep ligada e selecionar novamente a função ☾. Em seguida, premir a tecla SWING/ENTER para desativar a função.



Indicação

A função Sleep é por defeito desativada quando a unidade é desligada ou reiniciada.



Indicação

A função Sleep não está disponível no modo de ventilação.

5.12 Função TIMER

Com a função TIMER é possível definir os períodos de funcionamento do produto. O consumo de corrente pode ser otimizado com esta função.



Indicação

A faixa de programação do temporizador está entre 0,5 e 24 horas. Cada vez que preme as teclas de ajuste, o tempo de configuração é aumentado ou reduzido em intervalos de 0,5 horas. Se mantiver as teclas premidas, a unidade aumenta ou reduz automaticamente em 0,5 horas a cada 0,3 segundos.

5.12.1 Definir a função TIMER ON

1. Certifique-se de que a unidade interior está desligada.
2. Prima a tecla TIMER.
3. No mostrador do regulador é exibido xx.x e os símbolos ON e HOUR piscam simultaneamente.
4. Usar as teclas de seleção para programar a hora de início pretendida.
5. Prima a tecla TIMER para confirmar a hora de paragem.

6. Premir novamente a tecla TIMER para desativar a função.



Indicação

O temporizador de ligação só pode ser ativado com o aparelho desligado.

5.12.2 Definir a função TIMER OFF

1. Certifique-se de que a unidade interior está a funcionar e que não foi definida nenhuma programação do temporizador.
2. Prima a tecla TIMER.
3. No mostrador do regulador é exibido xx.x e os símbolos OFF e HOUR piscam.
4. Usar as teclas de seleção para programar a hora de desconexão pretendida.
5. Prima a tecla TIMER para confirmar a hora de paragem.
6. Premir novamente a tecla TIMER para desativar a função.



Indicação

O temporizador de desligamento só pode ser ativado com o aparelho ligado.

5.13 Função Turbo

Esta função Turbo está disponível apenas no modo de arrefecimento e no modo de aquecimento. Desta forma, é possível aumentar a potência de aquecimento ou de arrefecimento em caso de necessidade.

5.13.1 Ativação da função Turbo

1. No modo de arrefecimento ou aquecimento, premir primeiro a tecla FUNCTION até que o símbolo de função Turbo comece a piscar no mostrador do regulador com fios. Em seguida, premir a tecla SWING/ENTER para ativar a função.
2. Depois de ativar a função Turbo, esta pode ser desativada premindo primeiro a tecla FUNCTION, até

que o símbolo de função Turbo comece a piscar no mostrador do comando com fios, e premindo depois SWING/ENTER.

5.14 Função económica

Com a função económica a temperatura é regulada automaticamente para os 8 °C no modo de aquecimento e para os 27 °C no modo de arrefecimento.


5.14.1 Ativação/desativação da função económica no modo de aquecimento

1. Com a unidade ligada, selecione o modo de aquecimento ☀.
2. Prima a tecla FUNCTION até que o símbolo no mostrador ⬆ alcance o modo de aquecimento.
3. Confirme a seleção premindo a tecla SWING/ENTER.
4. Repita o processo para desativar a função.


5.14.2 Ativação/desativação da função económica no modo de arrefecimento

1. Com a unidade ligada, selecione o modo de arrefecimento ❄.
2. Prima a tecla FUNCTION até que o símbolo no mostrador ⬆ alcance o modo de arrefecimento.
3. Confirme a seleção premindo a tecla SWING/ENTER.
4. Repita o processo para desativar a função.

5.15 Função de segurança para crianças

Com a função de segurança para crianças  é possível bloquear o comando à distância.

5.15.1 Ativar/desativar a função de segurança para crianças

1. Premir as duas teclas de seleção ao mesmo tempo.
 - ◁ No mostrador do comando à distância surge a indicação . A segurança para crianças está ativada.
2. Premir novamente as duas teclas de seleção ao mesmo tempo para desativar a função.

5.16 Função Quiet

Na função Quiet, é reduzido o nível de ruído em caso de alteração da frequência e da rotação do ventilador da unidade.

A função Quiet não está disponível no modo de ventilação (Fan) e desumidificação (Dry).

5.16.1 Ativar/desativar a função Quiet

1. Com a unidade ligada, prima a tecla FUNCTION até que o símbolo de função Quiet comece a piscar no ecrã de comando.
2. Premir a tecla SWING/ENTER para ativar a função Quiet.
3. Para desativar esta função, premir primeiro a tecla FUNCTION até o símbolo de função Quiet começar a piscar no mostrador e, em seguida, premir SWING/ENTER.

5.17 Ativar/desativar a função de memória (Memory)

1. Com a unidade desligada, premir simultaneamente a tecla MODE e a tecla Para cima ▲ durante 5 segundos para ativar o modo de memória (Memory).
 - ◁ No modo de memória, a indicação é exibida no mostrador do regulador com fios.
 - ◁ Se esta função estiver desativada, em caso de falha de energia a unidade não guarda a configuração

definida (modo, temperatura, rotação do ventilador, ...).

- ◁ Se a função de memória estiver ativada, após a reposição da energia o regulador retoma o estado de serviço anterior.



Indicação

Demora cerca de 5 segundos até ser guardada toda a informação da programação definida. Durante este período, não desligue a alimentação de corrente, caso contrário os dados não serão guardados.

2. Volte a premir simultaneamente a tecla MODE e a tecla Para cima ▲ durante 5 segundos para desativar esta função.

5.18 Selecionar graus Celsius ou Fahrenheit

- Com a unidade desligada, premir simultaneamente a tecla MODE e a tecla Para baixo ▼ durante 5 segundos, após o que a indicação do regulador muda alternativamente da escala de graus Celsius e para a escala de graus Fahrenheit.

5.19 Configurar funções adicionais

1. Para aceder ao menu das funções adicionais, com a unidade desligada, premir ao mesmo tempo as teclas FUNCTION e TIMER durante 5 segundos.
2. Premir a tecla MODE para definir os elementos de configuração e premir a tecla de seleção para definir o valor previsto para cada função.

5.19.1 Selecionar o sensor de temperatura ambiente ("00")

1. Premir a tecla MODE para selecionar "00" na área de indicação da temperatura no mostrador do regulador com fios.
2. Premir a tecla de seleção para escolher o estado de configuração a exibir na área do temporizador:
 - ◁ 01: O sensor de temperatura ambiente está na unidade interior.
 - ◁ 02: O sensor de temperatura ambiente encontra-se no regulador com fios.
 - ◁ 03: Selecionar o sensor de temperatura na unidade interior no modo de arrefecimento, desumidificação e ventilação; selecionar o sensor de temperatura ambiente no regulador com fios no modo de aquecimento e automático.
 - ◁ 04: Selecionar o sensor de temperatura no regulador com fios no modo de arrefecimento, desumidificação e ventilação; selecionar o sensor de temperatura ambiente na unidade interior no modo de aquecimento e automático.

5.19.2 Selecionar as rotações do ventilador ("01")

1. Premir a tecla MODE para selecionar "01" na área de indicação da temperatura no mostrador do regulador com fios.
2. Premir a tecla de seleção para escolher o estado de configuração a exibir na área do temporizador:
 - ◁ 01: Três rotações baixas do ventilador.
 - ◁ 02: Três rotações altas do ventilador.

5.19.3 Selecionar curvas de pressão estáticas ("02")

1. Premir a tecla MODE para selecionar "02" na área de indicação da temperatura no mostrador do regulador com fios.
2. Premir a tecla de seleção para escolher o estado de configuração a exibir na área do temporizador:
 - ◁ 01: Não disponível.
 - ◁ 02: Não disponível.
 - ◁ 03: Seleção de pressão estática P03: 0 Pa.
 - ◁ 04: Seleção de pressão estática P04: 15 Pa.
 - ◁ 05: Seleção de pressão estática P05: 25 Pa (seleção padrão).
 - ◁ 06: Seleção de pressão estática P06: 35 Pa.
 - ◁ 07: Seleção de pressão estática P07: 60 Pa.
 - ◁ 08: Não disponível.
 - ◁ 09: Não disponível.



Indicação

As curvas de pressão estáticas são representadas graficamente no manual de instalação.

5.20 Confirmar a configuração das funções adicionais

- ▶ Prima a tecla SWING/ENTER para aceitar as alterações selecionadas e saia do menu de funções adicionais.
 - ◁ Se não se premir a tecla SWING/ENTER e não houver nenhuma interação com o regulador durante mais de 20 segundos, o regulador regressa automaticamente ao estado desligado e as novas configurações não são guardadas.

6 Conservação e manutenção

6.1 Manutenção

Para garantir a segurança de funcionamento, a fiabilidade e uma vida útil prolongada é imprescindível que o produto seja anualmente sujeito a inspeção/manutenção por um técnico especializado autorizado.

6.2 Conservar o produto

- ▶ Limpe a envolvente com um pano húmido e um pouco de sabão isento de solventes.
- ▶ Não utilize sprays, produtos abrasivos, detergentes, produtos de limpeza com solventes ou cloro.

6.3 Limpar a unidade interior

1. Limpe o revestimento da unidade interior com um pano seco e macio.
2. No caso de sujidade mais persistente, limpe o revestimento com água e um produto de limpeza neutro.
 - Não deixe o produto de limpeza entrar para dentro da unidade interior.

6.4 Limpar a unidade exterior

1. Limpe o revestimento da unidade exterior com um pano seco.
2. Se necessário, remova a sujidade da superfície da entrada de ar.
3. Se a unidade exterior se encontrar num ambiente com pó, limpe regularmente os discos do permutador de calor com uma escova macia.

6.5 Limpar o regulador com fios

- ▶ Use apenas um pano seco para limpar o regulador com fios.

6.6 Limpar os filtros de ar da unidade interior



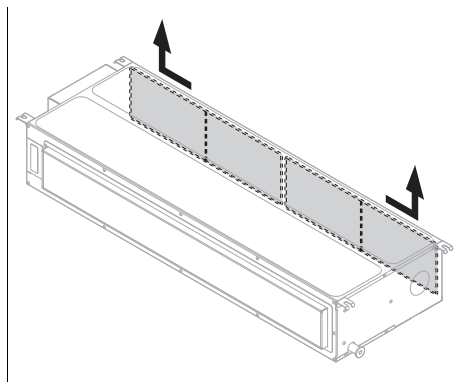
Perigo!

Perigo de danos materiais e anomalias!

Se a unidade interior for operada com os filtros de ar sujos, tal pode causar anomalias e danos no produto. Um filtro de ar sujo reduz a potência do produto.

- ▶ Adapte o intervalo de limpeza dos filtros de ar às condições ambientais e de utilização (pelo menos uma vez por mês).
- ▶ Em caso de utilização intensiva, limpe os filtros de ar pelo menos a cada duas semanas.

1. Os filtros podem ser removidos e novamente colocados pelas laterais da unidade interior, já que têm duas calhas em que podem ser deslizados. Separe regularmente os filtros da unidade para proceder à sua limpeza.



2. Limpe o filtro de ar com um aspirador ou lave-o com água fria.
3. Antes de montar novamente o filtro na grelha, certifique-se de que este está limpo e totalmente seco.

4. Se o filtro estiver danificado, substitua-o.
5. Proceda pela ordem inversa para montar o filtro.

7 Colocação fora de serviço

7.1 Colocar o aparelho temporariamente fora de funcionamento

- ▶ Prima a tecla de ligar/desligar.
 - ◀ O mostrador apaga-se.

7.2 Colocar o produto definitivamente fora de funcionamento

- ▶ Solicite a um instalador que coloque o produto definitivamente fora de funcionamento. Contacte um técnico especializado autorizado.

7.2.1 Solicite a eliminação do agente refrigerante

O produto contém o agente refrigerante R32, que não pode entrar na atmosfera.

- ▶ Solicite a eliminação do agente refrigerante apenas a um instalador qualificado.

8 Reciclagem e eliminação

Eliminar a embalagem

- ▶ Incumba o técnico especializado que instalou o produto da eliminação da respetiva embalagem.

Eliminar o produto



■ Se o produto estiver identificado com este símbolo:

- ▶ Neste caso, não elimine o produto com o lixo doméstico.
- ▶ Entregue antes o produto num centro de recolha para resíduos de equipamentos elétricos e eletrónicos.

Apagar dados pessoais

Os dados pessoais podem ser usados de forma abusiva por terceiros não autorizados.

Se o produto contiver dados pessoais:

- ▶ Certifique-se de que não existem dados pessoais no produto (p. ex. dados de acesso online, entre outros) antes de eliminar o produto.

9 Garantia e serviço a clientes

9.1 Garantia

Solicite informações relativas à garantia do fabricante através do endereço de contacto indicado em Country specifics.

9.2 Serviço de apoio ao cliente

Pode encontrar os dados de contacto do nosso serviço a clientes no capítulo Country specifics ou na nossa página de Internet.

Anexo

A Eliminação de falhas

Problema	Causas possíveis	Eliminação
O sistema não inicia de imediato	O sistema não reinicia de imediato após um desligamento.	Para efeitos de proteção, a instalação permanece desligada durante, pelo menos, 3 min. após cada paragem. Após este tempo, volte a ligar a instalação.
	O circuito de proteção dispara, para proteger o produto, quando a ficha é retirada da tomada e inserida imediatamente de seguida.	
O sistema não funciona de todo (o ventilador não se liga)	O cabo de ligação à rede não está ligado	Insira a ficha na tomada e ligue a unidade interior.
	Houve uma falha de corrente	Restabeleça a alimentação de corrente da instalação.
	O fusível tem defeito	Informe um técnico certificado.
Arrefecimento ou aquecimento insuficiente	Portas e/ou janelas abertas	Feche as portas e/ou janelas.
	Existe uma fonte de calor na divisão (muitas pessoas na divisão)	Se possível, retire a fonte de calor.
	O termóstato está definido para uma temperatura demasiado alta no modo de arrefecimento	Defina a temperatura para um valor ideal.
	O termóstato está definido para uma temperatura demasiado baixa no modo de aquecimento	Defina a temperatura para um valor ideal.
	O filtro de ar está sujo ou obstruído	Limpe os filtros de ar.
	Obstrução antes da entrada ou saída de ar	Remova a obstrução, para assegurar uma circulação de ar suficiente.
	A temperatura ambiente não alcança o nível definido	Aguarde um momento.
	Radiação solar direta através da janela, enquanto o produto está a funcionar no modo de arrefecimento	Proteja a unidade interior da radiação solar (por exemplo: colocar cortinas, fechar as persianas ...).
Formação de ruídos	Durante o funcionamento ou com a unidade desligada poderá ouvir-se um barulho. O ruído é mais intenso durante os primeiros 2 - 3 minutos.	A causa deste barulho é o fluxo de agente refrigerante para a unidade. O ruído não significa que exista uma anomalia.
	Durante o funcionamento do sistema ouve-se um estalido	A causa deste ruído são as alterações de temperatura e a consequente dilatação ou contração do recipiente. O ruído não significa que exista uma anomalia.
	Um ruído de ar alto durante o funcionamento do sistema pode ser causado pela sujidade do filtro de ar	Limpe bem o filtro de ar.
Formação de odor	O sistema deixa circular odores no ar ambiente (odor a cigarros ou a móveis)	Sem medida de correção

Problema	Causas possíveis	Eliminação
Formação de névoa ou de vapor	No modo de aquecimento ou com temperaturas baixas, a unidade exterior pode criar vapor durante o processo de descongelamento.	Sem medida de correção

Índice remissivo

A		Selecione um modo de funcionamento.	202
Aquecer	201	U	
Arrefecimento	201	Utilização adequada	195
C		V	
Colocação fora de funcionamento temporária	209	Ventilação	201
Colocar definitivamente fora de funcionamento	209		
D			
Definir o modo automático	203		
Definir o modo de aquecimento	204		
Definir o modo de arrefecimento	203		
Definir o modo de desumidificação	203		
Definir o modo de ventilação	203		
Desligar	209		
Desumidificação	201		
Documentação	200		
E			
Eliminação	209		
F			
Função económica no modo de aquecimento	205		
Função económica no modo de arrefecimento	205		
Função principal	201		
Função TIMER	204		
L			
Limpar a unidade exterior	208		
Limpar a unidade interior	208		
Limpeza do regulador com fios	208		
M			
Manutenção	198		
Marcação CE	202		
Modo de funcionamento	202		
Modo Sleep	204		
O			
ON/OFF	202		
P			
Produto, desligar	209		
R			
Reciclagem	209		
Reparação	198		
S			
Segurança para crianças	205		
Seleção de graus Celsius ou Fahrenheit	206		

Manuali i përdorimit

Përmbajtja

1	Siguria.....	214	5.11	Modaliteti Sleep	222
1.1	Udhëzime paralajmëruese për përdorimin.....	214	5.12	Funksioni TIMER	222
1.2	Përdorimi sipas destinimit.....	214	5.13	Funksioni Turbo	223
1.3	Udhëzime të përgjithshme për sigurinë	215	5.14	Funksioni i kursimit	223
2	Udhëzime për dokumentacionin.....	218	5.15	Funksioni i siguresës së fëmijëve	223
2.1	Ndiqni dokumentet përkatëse	218	5.16	Funksioni Quiet.....	223
2.2	Ruani dokumentet.....	218	5.17	Aktivizoni/çaktivizoni funksionin e memories (Memory)	224
2.3	Vlefshmëria e udhëzimit	218	5.18	Zgjidhni njësinë gradë ose fahrenheit.....	224
3	Përshkrimi i produktit	218	5.19	Konfiguroni funksionet shtesë	224
3.1	Ndërtimi i produktit.....	218	5.20	Konfirmoni konfigurimin e funksioneve shtesë.....	225
3.2	Struktura e çelësit rregullues të lidhur me kabëll.....	218	6	Kujdesi dhe mirëmbajtja.....	225
3.3	Funksioni kryesor.....	218	6.1	Mirëmbajtja	225
3.4	Sistemi i ngrohjes	218	6.2	Përkujdesja ndaj produktit	225
3.5	Ftohja.....	219	6.3	Pastrimi i njësisë së brendshme	225
3.6	Ajrimi.....	219	6.4	Pastrimi i njësisë së jashtme	226
3.7	Delagështimi	219	6.5	Pastroni çelësin rregullues të lidhur me kabëll.....	226
4	Përshkrimi i pllakës së llojit të produktit të njësisë së brendshme	219	6.6	Pastroni filtrin e ajrit të njësisë së brendshme	226
4.1	Markimi CE	219	7	Nxjerrja jashtë pune	226
5	Komandimi	219	7.1	Përkohësisht nxirri produktin jashtë pune	226
5.1	Fasha e temperaturës së punës	219	7.2	Përfundimisht produkti të nxirret jashtë pune	226
5.2	Elementi komandues i çelësit rregullues të lidhur me kabëll.....	220	8	Riciklimi dhe hedhja	227
5.3	Ndezur/Fikur (ON/OFF)	220	9	Garancia dhe shërbimi i klientit.....	227
5.4	Regjimi i punës	220	9.1	Garancia	227
5.5	Rregullimi i numrit të rrotullimeve të ventilatorit.....	220	9.2	Shërbimi i klientit.....	227
5.6	Rregulloni regjimin e ajrimit	221	Shtojcë	228	
5.7	Regjimi automatik	221	A	Zgjidhja e defektit.....	228
5.8	Ftohja.....	221	Indeksi sipas alfabetit	230	
5.9	Funksioni i delagështimit	221			
5.10	Regjimi i nxehjes.....	221			

1 Siguria

1.1 Udhëzime paralajmëruese për përdorimin

Klasifikimi i udhëzimeve të paralajmërimeve lidhur me veprimet

Udhëzimet operacionale janë shkallëzuar si vijon me shenjat paralajmëruese dhe fjalët sinjalizuese lidhur me rrezikun e mundshëm:

Shenja paralajmëruese dhe fjalë sinjalizuese



Rrezik!

Rrezik jete ose rrezik dëmsh të rënda në persona



Rrezik!

Rrezik për jetën si pasojë e goditjes elektrike



Paralajmërim!

Rrezik dëmsh të lehta në persona



Kujdes!

Rrezik dëmsh materiale ose dëmsh për mjedisin

1.2 Përdorimi sipas destinimit

Një përdorim i papërshtatshëm ose jo sipas destinimit mund të përbëjë rrezik për trupin dhe jetën e përdoruesit ose palëve të treta, ose dëmtim të produkteve dhe sendeve të tjera me vlerë.

Ky produkt është i parashikuar për klimatizimin e banesave dhe zyrave.

Përdorimi i parashikuar përfshin:

- ndjekjen e udhëzimeve bashkëngjitur të përdorimit të produktit dhe të gjithë komponentëve të tjerë të impiantit
- respektimi i gjithë kushteve të inspektimeve dhe të mirëmbajtjes siç përshkruhet në manual.

Ky produkt mund të përdoret nga fëmijë mbi 8 vjeç dhe nga personat me aftësi fizike, ndjesore ose mendore si dhe ata pa përvojë dhe njohuri, vetëm me mbikëqyrje ose nëse janë mësuar për përdorimin e sigurit të përdorimit të produktit dhe kuptojnë rreziqet përkatëse. Fëmijët nuk duhet të luajnë me produktin. Pastrimi dhe mirëmbajtja nga përdoruesi nuk duhet të kryhen nga fëmijët pa mbikëqyrje.

Një përdorim ndryshe nga ai i përshkruar në manualin bashkëngjitur ose një përdorim jashtë destinimit që përshkruhet, vlen si përdorim jo sipas destinimit. Përdorimi jo sipas destinimit është edhe çdo përdorim komercial dhe industrial. Çdo shfrytëzim për

ruajtjen e artikujve ushqimorë, bimëve ose ushqimeve që prishen lehtë, konsiderohet i papërshtatshëm.

Kujdes!

Çdo përdorim abuziv është i ndaluar.

1.3 Udhëzime të përgjithshme për sigurinë

1.3.1 Rrezik të jetës nga ndryshimet në produkt ose në rrethin e produktit

- ▶ Në asnjë rast mos i hiqni, mbushni ose bllokoni mekanizmat e sigurisë.
- ▶ Mos manipuloni me mekanizmat e sigurisë.
- ▶ Mos i shkatërroni apo hiqni vultat nga komponentët.
- ▶ Mos bëni kurrfarë ndryshimesh:
 - në produkt
 - në furnizuesit për ujë dhe korrent
 - tek valvuli i sigurisë
 - tek tubacionet e shkarkimit
 - në hyrjet dhe daljet e ajrit
 - në tubacionet për furnizimin dhe shkarkimin e ajrit
 - te elementet ndërtese, të cilat mund të kenë ndikim në sigurinë e punës së produktit

1.3.2 Rrezik nga keqkomandimi

Përmes keqkomandimit mund të rrezikoni veten tuaj dhe të

tjerët si dhe të shkaktoni dëme materiale.

- ▶ Lexoni me kujdes udhëzuesin përkatës dhe dokumentet bashkëngjitur veçanërisht kapitullin "Siguria" dhe paralajmërimet.
- ▶ Ndërmerrni vetëm veprimet, për të cilat ju udhëzon udhëzuesi aktual i përdorimit.

1.3.3 Rrezik për jetën nga zjarri ose shpërthimi, në rast rrjedhjesh në qarkun e lëndës ftohëse

Produkti përmban lëndën ftohëse të djegshme R32. Nëse ka rrjedhje, lënda ftohëse që del jashtë, duke u përzier me ajrin, mund të krijojë një atmosferë të djegshme. Ka rrezik zjarri dhe shpërthimi. Në rast zjarri mund të krijohen lëndë teoksike ose korrozive si fluor karbonili, monoksid karboni ose fluor hidrogjeni.

- ▶ Mbajini gjithë burimet e zjarrit larg produktit. Burimet ndezise, si pir shembull flakët e hapura, sipërfaqet e nxehta me temperaturë më shumë se 550 °C, pajisjet elektrike ose veglat që përbëjnë burim zjarri, shkarkesa statike.
- ▶ Mos përdorni spërkatës ose gaze të tjerë ndezës në afërsi të produktit.

- ▶ Mos bëni në asnjë mënyrë punime në afërsi të produktit, atje ku do të ndizet produkti.

1.3.4 Rrezik për jetën nga atmosfera mbytëse, në rast rrjedhesh në qarkun e lëndës ftohëse

Produkti përmban lëndë ftohëse R32 të djegshme. Kur ka rrjedhje, lënda ftohëse që del jashtë mund të krijojë një atmosferë mbytëse. Ekziston rrezik mbytjeje.

- ▶ Kini parasysh se lënda ftohëse që rrjedh jashtë ka një dendësi më të lartë se ajri dhe mund të grumbullohet në tokë.
- ▶ Mos bëni asnjë ndryshim në mjedisin e produktit, për të parandaluar grumbullimin e lëndës ftohëse që rrjedh jashtë nëpër gropa, ose hyrjen e saj në hapësirat apo në brendësi të godinave.

1.3.5 Rrezik për jetën si pasojë e goditjes elektrike

- ▶ Mos punoni në produkt me duar të njoma ose të lagura.

1.3.6 Rrezik lëndimi nga djegiet si pasojë e kontaktit me tubacionet e lëndës ftohëse

Tubacionet e lëndës ftohëse midis njësisë së jashtme dhe njësisë së brendshme mund

të nxehen shumë gjatë punës. Ekziston rrezik djegieje.

- ▶ Mos prekni asnjë tubacion të lëndës ftohëse që nuk është i izoluar.

1.3.7 Rrezik lëndimi nga lënda ftohëse

Lënda ftohëse që rrjedh mund të shkaktojë lëndim të syve dhe mungesë oksigjeni në vendin e montimit.

- ▶ Mos dëmtoni komponentët e pajisjes, që përmbajnë lëndë ftohëse.
- ▶ Bëni kujdes që të mos dëmtoni tubat e kondicionerit me objekte të mprehtë ose me majë, të mos i shtypni dhe të mos i përdridhni ato.
- ▶ Nëse rrjedh jashtë lëndë ftohëse, njoftoni një teknik të kualifikuar për zgjidhjen e problemit të rrjedhjes.
- ▶ Nëse ju bie në sy lënda ftohëse, drejtohuni menjëherë tek mjeku.
- ▶ Përdorni dorashka mbrojtëse kur kryeni procese me lëndën ftohëse.

1.3.8 Rreziku nga lëndimet de rreziku nga dëmtimet përmes mirëmbajtjes dhe riparimeve joprofesionale ose mungesës së tyre

- ▶ Asnjëherë mos provoni, vetë t'i bëni punët e mirëmbajtjes

dhe riparimeve në produktin Tuaj.

- ▶ Defektet dhe dëmtimet le t'i rregullojë menjëherë një mjeshtër profesional.
- ▶ Përmbajuni intervalet e dhëna të mirëmbajtjes.

1.3.9 Rrezik lëndimi nga ventilatori

Shpejtësia e lartë e ventilatorit mund të shkaktojë lëndime.

- ▶ Mos i fusni asnjëherë gishtat apo objekte të tjerë në vrimat e hyrje-daljes së ajrit ose midis fletëve, ndërkohë që produkti është në punë e sipër.

1.3.10 Rrezik djegieje nga flakët ose gazet e djegshëm

- ▶ Mos vendosni asnjë burim nxehtësie me zjarr të hapur në rrymën e ajrit të pajisjes.
- ▶ Mos përdorni spërkatës ose gaze të tjerë ndezës në afërsi të kondicionerit.

1.3.11 Rryma direkte e ajrit përbën rrezik për shëndetin

- ▶ Mos e drejtoni rrymën e ajrit direkt tek njerëzit, veçanërisht tek fëmijët si dhe njerëzit me aftësi të kufizuara ose të vjetër në moshë.

1.3.12 Rrezik dëmi mjedisor si pasojë e lëndës ftohëse që del jashtë

Ky produkt përmban lëndë ftohëse R32. Lënda ftohëse nuk duhet të dalë në atmosferë. R32 është një gaz i serrës i zbuluar nga protokollin e Kyoto-s me GWP 675 (GWP = Global Warming Potential). Nëse del në atmosferë, vepron 675 herë më fuqishëm sesa gazi natyral i serrës CO₂.

Lënda ftohëse që gjendet në produkt duhet që para mënjanimit të produktit në tërësi të nxirret në një enë të përshtatshme, që pastaj sipas rregullores të riciklohet ose të mënjanohet.

- ▶ Kujdesuni, që proceset për pajisjet mbrojtëse, për instalimin, mirëmbajtjen apo ndërhyrje të caktuara në qarkun e lëndës ftohëse në qarkun e lëndës ftohëse të kryhen vetëm nga një teknik i certifikuar.
- ▶ Lënda ftohëse që gjendet në produkt të riciklohet ose mënjanohet sipas rregullores vetëm nga një mjeshtër i certifikuar profesional.

2 Udhëzime për dokumentacionin

2.1 Ndiqni dokumentet përkatëse

- ▶ Respektoni patjetër gjithë udhëzimet e përdorimit të komponentëve të impiantit.

2.2 Ruani dokumentet

- ▶ Ruajeni këtë manual si dhe dokumentet bashkëngjitur për përdorimin e ardhshëm.

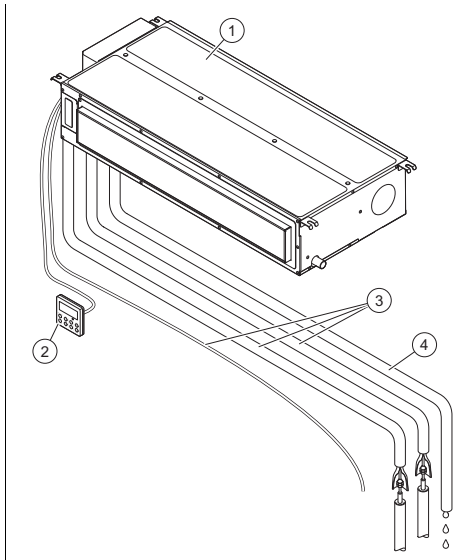
2.3 Vlefshmëria e udhëzimit

Ky manual vlen vetëm për këtë produkt:

- Njësia e brendshme VAM1-035 DNI: 8000010715

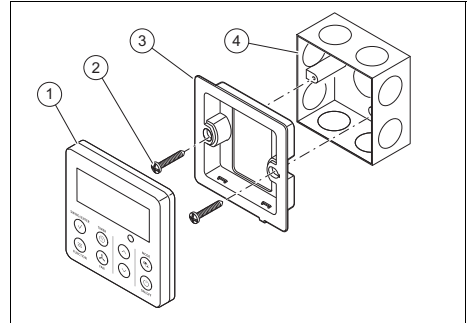
3 Përshkrimi i produktit

3.1 Ndërtimi i produktit



- | | |
|-----------------------|--|
| 1 Njësia e brendshme | 3 Tubacionet dhe kabli lidhës |
| 2 Komandimi me kabëll | 4 Kabli i kullimit për lëndën e kondensuar |

3.2 Struktura e çelësit rregullues të lidhur me kabëll



- | | |
|--|--|
| 1 Çelësi rregullues i lidhur me kabllin | 4 Kasa montuese për instalimin në mur (e papërfshirë në paketim) |
| 2 Vida | |
| 3 Mbajtësja për instalimin e çelësit rregullues të lidhur me kabllin | |

3.3 Funkzioni kryesor

Çelësi rregullues i lidhur me kablllo rregullon impiantin nxehës, ftohjen dhe ajrimin.

Çelësi rregullues i lidhur me kablllo ka një funksion me kohëmatës (kohëmatës automatik) për ndezjen dhe fikjen e njësisë së brendshme.

3.4 Sistemi i ngrohjes

Sensori i temperaturës së dhomës e matë temperaturën e dhomës. Nëse temperatura e dhomës është më e ulët se temperatura e dëshiruar, atëherë rregullatori e aktivizon ngrohjen.

Në funksionin e ngrohjes njësia e brendshme e ngre temperaturën e dhomës, në të cilën është instaluar.

3.5 Ftohja

Sensori i temperaturës së dhomës e matë temperaturën e dhomës. Nëse temperatura e dhomës është më e lartë se sa temperatura e dëshiruar, atëherë rregullatori e aktivizon ftohjen.

Në funksionin e ftohjes njësia e brendshme e ul temperaturën e dhomës, në të cilën është instaluar.

3.6 Ajrimi

Me ndihmën e çelësit rregullues të lidhur me kablo mund të aktivizohet ajrimi, në mënyrë që ajri të qarkullojë, pa e ndryshuar temperaturën e ajrit të dhomës, në të cilën është instaluar.

Në funksionin e delagështimit nuk mund të rregullohet temperatura.


3.7 Delagështimi

Në funksionin e delagështimit, njësia e brendshme e zvogëlon lagështinë e ajrit në dhomën, në të cilën është instaluar.

Në funksionin e delagështimit nuk mund të rregullohet numri i rrotullimeve të ventilatorit. Ventilatori punon me numër minimal të rrotullimit.

4 Përshkrimi i pllakës së llojit të produktit të njësisë së brendshme

Në tabelën e tipit janë të dhënat e mëposhtme:

Shkurtesa/Simboli	Përshkrimi
	Lexoni udhëzimin!
VAI...	Emërtimi i produktit
Air Conditionning - Indoor unit	Përshkrimi i produktit
COOLING - Rated capacity kW	Kapaciteti nominal në regjimin e ftohjes
HEATING - Rated capacity kW	Kapaciteti nominal në regjimin e nxehtjes

Shkurtesa/Simboli	Përshkrimi
Max power input W	Konsumi maksimal
IP	Lloji i mbrojtjes (pluhur, spërkatje uji)
220-240 V ~ / 50 Hz / njëfazor	Lidhjet elektrike - tensioni - frekuenca - faza
Operating pressure Hi P MPa	Mbipresioni i lejuar i punës nga ana e presionit të lartë
Operating pressure Lo P MPa	Mbipresioni i lejuar i punës nga ana e presionit të ulët
NET WEIGHT kg	Pesha neto
	Ky produkt përmban një lëng lehtësisht të ndezshëm (Grupi i sigurisë A2).

4.1 Markimi CE



Me markimin CE dokumentohet se produktet përmbushin kriteret bazë të gjitha direktivave në fuqi sipas Deklaratës së Konformitetit.

Deklarata e konformitetit mund të kërkohet nga prodhuesi.

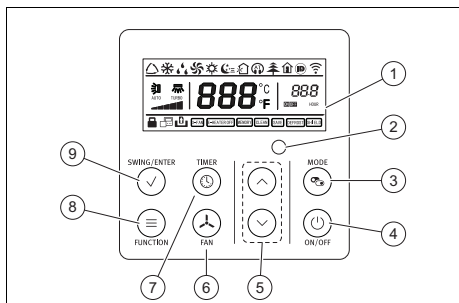
5 Komandimi

5.1 Fasha e temperaturës së punës

Gama e temperaturës së çelësit rregullues është:

	Ftohja	Sistemi i ngrohjes
Brenda	16 ... 30 °C	16 ... 30 °C

5.2 Elementi komandues i çelësit rregullues të lidhur me kabëll



- | | |
|---|--|
| 1 Ekran i çelësit rregullues | 7 Butoni zgjedhës i modalitetit të kohëmatësit (TIMER) |
| 2 Marrësi radio i sinjalit ndihmës | 8 Butoni zgjedhës i funksioneve shtesë (FUNCTION) |
| 3 Butoni zgjedhës i llojit të punës (MODE) | 9 Butonat e funksioneve të shpërndarjes së ajrit (SWING), dhe butoni zgjedhës i kontrollit të funksionit të zgjedhur (ENTER) |
| 4 Butoni ndezur/fikur (ON/OFF) | |
| 5 Butonat zgjedhës | |
| 6 Tarusi i shpejtësisë së ventilatorit(FAN) | |

5.3 Ndezur/Fikur (ON/OFF)

1. Shtypni butonin ON/OFF për të ndezur çelësin rregullues dhe njësinë e brendshme. Treguesi i çelësit rregullues të lidhur me kablo ndizet dhe tregon temperaturën e vendosur dhe simbolet e ndryshme sipas konfigurimit të tyre.
2. Shtypni sërish ON/OFF, për të ndaluar funksionimin e kondicionerit. Treguesi i çelësit rregullues të lidhur me kablo tregon temperaturën e konfigurimit.

5.4 Regjimi i punës

► Shtypni Mode, për të kaluar nëpër llojet e punës dhe për t'i zgjedhur. Regjimi i punës do të shfaqet në ekran sipas radhitjes vijuese:

- ◁ Regjimi automatik ◻
- ◁ Regjimi i ftohjes: ❄
- ◁ Regjimi i nxehtjes: ☀
- ◁ Regjimi i ajrimit: 🌀
- ◁ Regjimi i dehumidifikimit: 💧

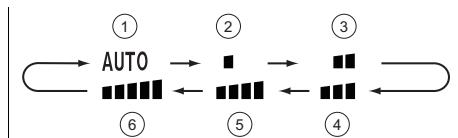


Udhëzim

Nëse pajisja punon për një kohë më të gjatë me lagështi të lartë të ajrit, nga skara e shkarkimit t'ujit mund të pikojë.

5.5 Rregullimi i numrit të rrotullimeve të ventilatorit


Në njësinë e ndezur, prekni butonin FAN, shpejtësia e ventilatorit reduktohet në mënyrë qarkulluese, sipas rendit të dhënë më poshtë.



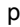


- | | |
|---|--|
| 1 Regjimi automatik | 4 Shpejtësi mesatare e ventilatorit |
| 2 Shpejtësi e ulët e ventilatorit | 5 Shpejtësi mesatare deri e lartë e ventilatorit |
| 3 Shpejtësi mesatare deri e ulët e ventilatorit | 6 Numër i lartë i rrotullimeve të ventilatorit |



Në modalitetin e dehumidifikimit, ventilatori do të vendoset automatikisht në shpejtësi të ulët dhe që nuk mund të ndryshohet.

5.6 Rregulloni regjimin e ajrimit


1. Ndizeni produktin.
2. Shtypni butonin MODE.
 - ◁ Në ekran do të shfaqen regjimet e ndryshme të punës.
3. Zgjidhni regjimin e ajrimit .
4. Shtypni FAN, për të konfiguruar shpejtësinë e ventilatorit .
 - ◁ Me çdo shtypje të butonit në FAN ndryshon numri i rrotullimeve të ventilatorit.

5.7 Regjimi automatik

Në regjimin automatik  produkti zgjedh automatikisht sipas temperaturës së dhomës regjimin e ftohjes  ose regjimin e nxehjes .

- Në regjimin e ftohjes  temperatura e dëshiruar është 25 °C.
- Në regjimin e nxehjes  temperatura e dëshiruar është 20 °C.


5.7.1 Rregullimi i modalitetit automatik

1. Ndizeni produktin.
2. Shtypni butonin MODE.
 - ◁ Në ekran do të shfaqen regjimet e ndryshme të punës.
3. Zgjidhni modalitetin automatik .
- ◁ Njësia e brendshme rregullon automatikisht numrin e rrotullimeve të ventilatorit në varësi të temperaturës së dhomës.

5.8 Ftohja

Në funksionin e ftohjes, njësia e brendshme lejon vetëm ftohjen e dhomës.

5.8.1 Rregullimi i regjimit të ftohjes

1. Ndizeni produktin.
2. Shtypni butonin MODE.
 - ◁ Në ekran do të shfaqen regjimet e ndryshme të punës.
3. Zgjidhni regjimin e ftohjes .
4. Zgjidhni temperaturën e dëshiruar përmes butonave zgjedhës.


◁ Temperatura mund të rritet dhe të reduktohet me hapa 1 °C.

5. Rregulloni numrin e rregullimeve të ventilatorit.

5.9 Funkzioni i delagështimit

Në funksionin e delagështimit, njësia e brendshme redukton lagështinë.


5.9.1 Rregulloni regjimin e delagështimit

1. Ndizeni produktin.
2. Shtypni butonin MODE.
 - ◁ Në ekran do të shfaqen regjimet e ndryshme të punës.
3. Zgjidhni regjimin e delagështimit .
4. Zgjidhni temperaturën e dëshiruar përmes butonave zgjedhës.
 - ◁ Temperatura mund të rritet dhe të reduktohet me hapa 1 °C.
 - ◁ Njësia e brendshme zgjedh numrin më të vogël të rrotullimeve të ventilatorit, që nuk mund të ndryshohet, për të optimalizuar efikasitetin e regjimit të delagështimit.

5.10 Regjimi i nxehjes


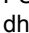
Në funksionin e nxehjes, njësia e brendshme lejon vetëm ngrohjen e dhomës.

5.10.1 Aktivizoni regjimin e nxehjes

1. Ndizeni produktin.
2. Shtypni butonin MODE.
 - ◁ Në ekran do të shfaqen regjimet e ndryshme të punës.
3. Zgjidhni modalitetin e regjimit të nxehjes .
4. Zgjidhni temperaturën e dëshiruar përmes butonave zgjedhës.
 - ◁ Temperatura mund të rritet dhe të reduktohet me hapa 1 °C.
5. Rregulloni numrin e rregullimeve të ventilatorit.

5.11 Modaliteti Sleep

Me funksionin Sleep, temperatura e dhomës mund të përshtatet automatikisht gjatë kohëve të gjumit e kështu optimizohet konsumi i energjisë.

- ▶ Për të aktivizuar funksionin Sleep, shtypni fillimisht me njësinë të ndezur, butonin FUNCTION dhe zgjidhni funksionin . Më pas shtypni butonin SWING/ENTER, për ta aktivizuar.
 - ◁ Në regjimin e ftohjes dhe atë të delagështimit, në modalitetin e aktivizuar Sleep në një orë, temperatura do të rritet me 1 °C dhe pas 3 orësh pune, do të rritet me 3 °C (1 °C në orë) dhe do të ruhet me këtë vlerë gjatë 7 orëve të ardhshme. Pas kësaj periudhe kohore temperatura bie me 1 °C dhe qëndron në temperaturën e caktuar.
 - ◁ Në regjimin e nxehjes, në modalitetin e aktivizuar Sleep në një orë, temperatura do të bjerë me 1 °C dhe pas 3 orësh pune, do të rritet me 3 °C (1 °C në orë) dhe do të ruhet me këtë vlerë gjatë 7 orëve të ardhshme. Pas kësaj periudhe kohore temperatura rritet me 1 °C dhe qëndron në temperaturën e caktuar.
- ▶ Për ta çaktivizuar, shtypni fillimit butonin FUNCTION me funksionin Sleep aktiv dhe zgjidhni sërish funksionin . Më pas shtypni butonin SWING/ENTER për të çaktivizuar funksionin.



Udhëzim

Funksioni Sleep çaktivizohet si standard pas fikjes dhe rindezjes së njësisë.



Udhëzim

Funksioni Sleep në modalitetin e ajrimit nuk është i disponueshëm.

5.12 Funksioni TIMER

Me funksionin TIMER mund të rregullohen kohët e proceseve të produktit. Përmes këtij funksioni mund të optimizohet konsumi i energjisë.



Udhëzim

Fasha e programimit të kohëmatësit është midis 0,5 dhe 24 orësh. Me çdo shtypje të butonave konfigurues, koha e konfigurimit do të rritet ose do të reduktohet me nga 0,5 ore. Nëse e mbani butonin shtypur, njësia rritet ose zvogëlohet automatikisht me 0,5 orë çdo 0,3 sekonda.

5.12.1 Konfiguroni funksionin TIMER ON

1. Sigurohuni që njësia e brendshme të jetë e fikur.
2. Shtypni butonin TIMER.
3. Në ekranin e çelësit rregullues dallohet xx.x dhe simbolet ON dhe HOUR pulsojnë njëkohësisht.
4. Programoni kohën e dëshiruar të ndezjes përmes butonave zgjedhës.
5. Shtypni butonin TIMER, për të konfirmuar kohën e ndalimit.
6. Shtypni sërish TIMER, për të çaktivizuar funksionin.



Udhëzim

Kohëmatësi i ndezjes duhet të aktivizohet vetëm kur pajisja është e fikur.

5.12.2 Konfiguroni funksionin TIMER OFF

1. Sigurohuni që njësia e brendshme të jetë në punë dhe që programimi i kohëmatësit të jetë vendosur.
2. Shtypni butonin TIMER.
3. Në ekranin e çelësit rregullues dallohet xx.x, simbolet OFF dhe HOUR pulsojnë njëkohësisht.

4. Zgjidhni kohën e dëshiruar të fikjes përmes butonave zgjedhës.
5. Shtypni butonin TIMER, për të konfirmuar kohën e ndalimit.
6. Shtypni sërish TIMER, për të çaktivizuar funksionin.



Udhëzim

Kohëmatësi i fikjes duhet të aktivizohet vetëm kur pajisja është e ndezur.

5.13 Funksioni Turbo

Funksioni Turbo është i disponueshëm në regjimin e ftohjes dhe atë të nxehjes. Në këtë mënyrë, kapaciteti i nxehjes ose i ftohjes mund të rritet sipas nevojës.

5.13.1 Aktivizimi i funksionit Turbo

1. Në modalitetin e ftohjes dhe të nxehjes shtypni butonin FUNCTION, derisa simboli i funksionit Turbo të pulsojë në ekranin e çelësit rregullues të lidhur me kabëll. Më pas shtypni butonin SWING/ENTER për të aktivizuar funksionin.
2. Pas aktivizimit të funksionit Turbo, ai mund të çaktivizohet duke shtypur fillimisht butonin FUNCTION, derisa simboli i funksionit Turbo të pulsojë në ekranin e komandimit me kabëll, e më pas duke shtypur SWING/ENTER.

5.14 Funksioni i kursimit

Me funksionin e kursimit, temperatura do të rregullohet automatikisht në regjimin e nxehjes me 8 °C dhe në regjimin e ftohjes me 27 °C.

5.14.1 Aktivizimi/çaktivizimi i funksionit të kursimit në regjimin e ngrohjes

1. Kur njësia është e ndezur, zgjidhni regjimin e nxehjes ☼.
2. Shtypni butonin FUNCTION, derisa të ketë dalë simboli në ekranin në procesin e nxehjes.

3. Konfirmojeni zgjedhjen duke shtypur butonin SWING/ENTER.
4. Përsëriteni procesin, për të çaktivizuar funksionin.

5.14.2 Aktivizimi/çaktivizimi i funksionit të kursimit në regjimin e ftohjes

1. Kur njësia është e ndezur, zgjidhni regjimin e ftohjes ❄.
2. Shtypni butonin FUNCTION, derisa të ketë dalë simboli në ekranin në procesin e ftohjes.
3. Konfirmojeni zgjedhjen duke shtypur butonin SWING/ENTER.
4. Përsëriteni procesin, për të çaktivizuar funksionin.

5.15 Funksioni i siguresës së fëmijëve

Me funksionin e siguresës së fëmijëve mund të bllokohet telekomandimi.

5.15.1 Aktivizoni/çaktivizoni funksionin e siguresës së fëmijëve

1. Shtypni njëkohësisht dy butonat zgjedhës.
 - ◁ Në ekranin e telekomandës do të shfaqet treguesi Siguresa e fëmijëve aktivizohet.
2. Shtypni sërish dy butonat zgjedhës njëkohësisht për të çaktivizuar funksionin.

5.16 Funksioni Quiet

Në funksionin Quiet niveli i zhurmës do të reduktohet gjatë ndryshimit të frekuencës dhe shpejtësisë së ventilatorit të njësisë.

Funksioni Quiet në modalitetin e ajrimit (Fan) dhe dehumidifikimit (Dry) nuk është i disponueshëm.

5.16.1 Aktivizimi/çaktivizimi i funksionit Quiet

1. Kur njësia është e ndezur, shtypni butonin FUNCTION derisa simboli i funksionit Quiet të pulsojë në ekran.
2. Shtypni butonin SWING/ENTER për të aktivizuar funksionin Quiet.
3. Për ta çaktivizuar këtë funksion, shtypni fillimisht butonin FUNCTION, derisa simboli i funksionit Quiet të pulsojë në ekran, më pas shtypni SWING/ENTER.

5.17 Aktivizoni/çaktivizoni funksionin e memories (Memory)

1. Nëse njësia është e fikur, shtypni njëkohësisht butonin MODE dhe butonin për lart ▲ për 5 sekonda, për të aktivizuar modalitetin e memories (Memory).
 - ◁ Treguesi do të shfaqet në modalitetin e memories në ekranin e çelësit rregullues të lidhur me kabëll.
 - ◁ Kur të çaktivizohet funksioni, në rast se ikën korrenti, njësia nuk e ruan konfigurimin e vendosur (modaliteti, temperatura, shpejtësia e ventilatorit, ...).
 - ◁ Kur aktivizohet funksioni i memories, çelësi rregullues kalon në gjendjen fillestare të punës pas rivendosjes së furnizimit me energji.



Udhëzim

Zgjat rreth 5 sekonda, derisa i gjithë informacioni i programimit të caktuar të jetë memorizuar. Gjatë kësaj kohe, mos e rivendosni furnizimin me energji, pasi të dhënat nuk do të ruhen.

2. Shtypni sërish njëkohësisht butonin MODE dhe butonin për lart ▲ për 5 sekonda, për ta çaktivizuar këtë funksion.

5.18 Zgjidhni njësinë gradë ose fahrenheit

- Kur njësia është e fikur, shtypni njëkohësisht butonat MODE dhe butonin për poshtë ▼ për 5 sekonda, ekrani i çelësit rregullues kalon me alternim nga njësia me gradë në atë me fahrenheit.

5.19 Konfiguroni funksionet shitesë

1. Për të hyrë në menunë e funksioneve shitesë, kur njësia është e fikur, shtypni njëkohësisht butonat FUNCTION dhe TIMER për 5 sekonda.
2. Shtypni butonin MODE, për të konfiguruar elementët konfiguruese dhe shtypni butonat zgjedhës për të përcaktuar vlerën e parashikuar për çdo funksion.

5.19.1 Zgjidhni sensorin e temperaturës së dhomës ("00")

1. Shtypni butonin MODE, për të zgjedhur "00" në fushën e treguesve të temperaturës në ekranin e çelësit rregullues të lidhur me kabëll.
2. Shtypni butonin zgjedhës, për të zgjedhur statusin e konfigurimit që shfaqet në fushën e kohëmatësit:
 - ◁ 01: Sensori i temperaturës së dhomës ndodhet në njësinë e brendshme.
 - ◁ 02: Sensori i temperaturës së dhomës ndodhet në çelësin rregullues të lidhur me kabëll.
 - ◁ 03: Zgjidhni sensorin e temperaturës në njësinë e brendshme në modalitetin e ftohjes, lagështirës dhe ajrimit; zgjidhni sensorin e temperaturës në çelësin rregullues të lidhur me kabëll në modalitetin e nxehjes dhe atë automatik.
 - ◁ 04: Zgjidhni sensorin e temperaturës në modalitetin e ftohjes, lagështirës dhe ajrimit; zgjidhni sensorin e temperaturës

në njësinë e brendshme në modalitetin e nxehtë dhe të automatik.

5.19.2 Zgjidhni shpejtësinë e ventilatorit ("01")

1. Shtypni butonin MODE, për të zgjedhur "01" në fushën e treguesve të temperaturës në ekranin e çelësit rregullues të lidhur me kabëll.
2. Shtypni butonin zgjedhës, për të zgjedhur statusin e konfigurimit që shfaqet në fushën e kohëmatësit:
 - ◁ 01: Tre shpejtësi të ulëta të ventilatorit.
 - ◁ 02: Tre shpejtësi të larta të ventilatorit.

5.19.3 Zgjidhni kurbat e presionit statik ("02")

1. Shtypni butonin MODE, për të zgjedhur "02" në fushën e treguesve të temperaturës në ekranin e çelësit rregullues të lidhur me kabëll.
2. Shtypni butonin zgjedhës, për të zgjedhur statusin e konfigurimit që shfaqet në fushën e kohëmatësit:
 - ◁ 01: E padisponueshme.
 - ◁ 02: E padisponueshme.
 - ◁ 03: Zgjedhja e presionit statikP03: 0 Pa.
 - ◁ 04: Zgjedhja e presionit statikP04: 15 Pa.
 - ◁ 05: Zgjedhja e presionit statikP05: 25 Pa (zgjedhja standarde).
 - ◁ 06: Zgjedhja e presionit statikP06: 35 Pa.
 - ◁ 07: Zgjedhja e presionit statikP07: 60 Pa.
 - ◁ 08: E padisponueshme.
 - ◁ 09: E padisponueshme.



Udhëzim

Kurbat e presionit statik janë paraqitur grafikisht në broshurën e instalimit.

5.20 Konfirmoni konfigurimin e funksioneve shtesë

- ▶ Duke shtypur butonin SWING/ENTER ndërmerrni ndryshimet e zgjedhura dhe dilni nga funksionet shtesë të menisë.
 - ◁ Nëse nuk e shtypni butonin SWING/ENTER dhe nuk ka asnjë ndërveprim me çelësin rregullues për më shumë se 20 sekonda, çelësi rregullues kthehet automatikisht në gjendje të fikur dhe konfigurimet e reja nuk ruhen.

6 Kujdesi dhe mirëmbajtja

6.1 Mirëmbajtja

Kusht paraprak për sigurinë afatgjatë të punës, besueshmërinë dhe jetëgjatësinë e lartë, është inspektimi/mirëmbajtja vjetore e produktit nga një teknik i licencuar.

6.2 Përkujdesja ndaj produktit

- ▶ Pastroni veshjen me leckë të njomë dhe pak sapun pa tretës.
- ▶ Mos përdorni spërkatës, lëndë gërryese, shpëlarës, tretësira ose pastrues me përmbajtje klori.

6.3 Pastrimi i njësisë së brendshme

1. Fërkojeni veshjen e jashtme të njësisë së brendshme me një leckë të butë, të thatë.
2. Pastrojeni veshjen e jashtme me ujë dhe detergjent neutral, nga papastërtitë kryeneçe.
 - Mos lini asnjë mbetje detergjenti në brendësi të njësisë së brendshme.

6.4 Pastrimi i njësisë së jashtme

1. Fërkojeni veshjen e jashtme të njësisë së jashtme me një leckë të thatë.
2. Nëse është e nevojshme, pastroni papastërtitë nga sipërfaqja e vrimave të hyrjes së ajrit.
3. Nëse njësia e jashtme ndodhet në një mjedis me pluhur, pastroni fletët e këmbyesit të nxehtësisë rregullisht me një furçë të butë.

6.5 Pastroni çelësin rregullues të lidhur me kabëll

- ▶ Pastroni çelësin rregullues të lidhur me kabëll vetëm me një leckë të thatë.

6.6 Pastroni filtrin e ajrit të njësisë së brendshme



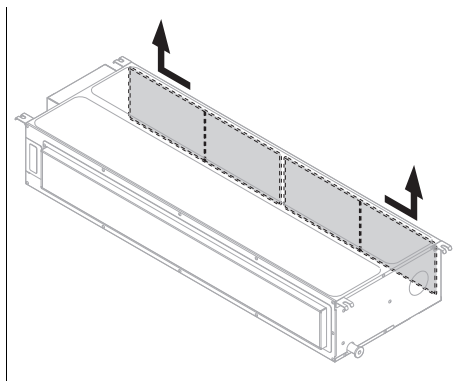
Rrezik!

Rrezik dëmsh materiale dhe keqfunksionimi!

Nëse njësia e brendshme vihet në punë me filtra të papastër ajri, kjo mund të shkaktojë keqfunksionime dhe mund të sjellë dëmtim të produktit. Një filtër i papastër ajri redukton performancën e produktit.

- ▶ Përshtatni intervalin e pastrimit për filtrin e ajrit, me kushtet e mjedisit dhe të përdorimit (të paktën një herë në muaj).
- ▶ Gjatë përdorimit intensiv, pastroni filtrin e ajrit të paktën çdo dy javë.

1. Filtrat mund të hiqen në anët e njësisë së brendshme dhe të vendosen sërish, pasi kanë dy shina në të cilat mund të shtyhen. Lirojini filtrat rregullisht nga njësia për t'i pastruar.



2. Pastroni filtrin e ajrit me fshesë korrenti ose lajeni me ujë të ftohtë.
3. Para rimontimit të filtrit në skarë, sigurohuni që filtri të jetë i pastër dhe i tharë plotësisht.
4. Nëse filtri është i dëmtuar, ndërrojeni atë.
5. Për montimin e filtrit, ndiqni hapat në rend të kundërt.

7 Nxjerrja jashtë pune

7.1 Përkohësisht nxirni produktin jashtë pune

- ▶ Shtypni butonin ndiz/fik.
- ◀ Ekranin fiket.

7.2 Përfundimisht produkti të nxirret jashtë pune

- ▶ Kërkojini instaluesit të nxjerrë jashtë pune produktin përfundimisht. Ju lutemi drejtohuni një specialisti të autorizuar.

7.2.1 Deponimi i lëndës ftohëse

Ky produkt përmban lëndë ftohëse R32, që nuk duhet të dalin në atmosferë.

- ▶ Lënda ftohëse le të mënjanohet vetëm nga një instalues i kualifikuar.

8 Riciklimi dhe hedhja

Deponimi i paketimit

- ▶ Asgjësimin e ambalazhit lëreni ta kryejë tekniku profesionist që ka instaluar produktin.

Hedhja e produktit



■ Nëse produkti është i shënuar me këtë simbol:

- ▶ Në këtë rast mos e shkarkoni produktin me mbeturinat e shtëpisë.
- ▶ Dërgojeni produktin në një vend grumbullimi për pajisje të vjetra elektrike dhe elektronike.

Fshirja e të dhënave personale

Të dhënat personale mund të keqpërdoren nga palë të treta të paautorizuara.

Kur produkti përmban të dhëna personale:

- ▶ Sigurohuni që as mbi produkt, as brenda tij (p.sh. të dhëna të regjistrimit online etj.) të mos ketë të dhëna personale, para se të hidhni produktin.

9 Garancia dhe shërbimi i klientit

9.1 Garancia

Informacionet e garancisë së prodhuesit kërkojini në adresën e kontaktit tek Country specifis.

9.2 Shërbimi i klientit

Të dhënat e kontaktit të shërbimit tonë të klientit i gjeni tek Country specifics ose në faqen tonë të internetit.

Shtojcë

A Zgjidhja e defektit

Problemi	Shkaqet e mundshme	Riparimi
Sistemi nuk ndizet menjëherë	Sistemi nuk rindizet menjëherë pasi është fikur.	Për mbrojtjen, pajisje qëndron e fikur minimalisht për 3 min. pas çdo ndalimi. Pas kësaj kohe, ndizeni atë sërish.
	Qarku mbrojtës është aktivizuar për të mbrojtur produktin, kur spina është hequr nga priza dhe më pas është rifitur sërish.	
Sistemi nuk funksionon (ventilatori nuk ndizet)	Kablli lidhës i rrjetit nuk është lidhur	Futeni spinën në prizë dhe ndizni njësinë e brendshme.
	Ka ikur korrenti	Lidhni sërish furnizimin me energji të impiantit.
	Siguresa ka defekt	Lajmëroni një specialist.
Ftohje ose nxeheje e pamjaftueshme	Dyert dhe/ose dritaret janë hapur	Mbyllni dyert dhe/ose dritaret.
	Burimi i nxehtësisë ndodhet në dhomë (ka shumë njerëz në dhomë)	Nëse është e mundur, largohuni nga burimi i nxehtësisë.
	Termostati është vendosur në një temperaturë shumë të lartë në regjimin e ftohjes	Vendosni temperaturën optimale.
	Termostati është vendosur në një temperaturë shumë të ulët në regjimin e nxehtësisë	Vendosni temperaturën optimale.
	Filtri i ajrit është i ndotur ose i bllokuar	Pastroni filtrin e ajrit.
	Pengesë para vrimave të hyrje-daljes së ajrit	Hiqni pengesën për të siguruar një qarkullim të mjaftueshëm të ajrit.
	Temperatura e dhomës nuk e ka arritur nivelin e caktuar	Prisni një moment.
	Rrezatimi i drejtpërdrejtë i diellit nga dritarja, gjatë kohës që produkti është në regjimin ftohës	Ruajeni njësinë e brendshme nga rrezatimi i diellit (P.sh.: montoni perde, mbyllni grilat ...).
Formim i zhurmeve	Gjatë funksionimit ose kur njësia është e fikur mund të dëgjohet një fëshfërimë. Gjatë 2 - 3 minutave të para zhurma do jetë më e lartë.	Shkaku për këtë fëshfërimë është qarkullimi i lëndës ftohëse në njësi. Zhurma nuk nënkupton një keqfunksionim.
	Gjatë funksionimit të sistemit do të dëgjohet një kërcitje	Shkak për këtë zhurmë është ndryshimi i temperaturës dhe zgjerimi apo tkurrja e enës. Zhurma nuk nënkupton një keqfunksionim.
	Zhurma e lartë kur sistemi është në punë e sipër mund të shkaktohet nga papastërtitë e filtrit të ajrit	Pastrojeni mirë filtrin e ajrit.
Formim i erërave	Sistemi i qarkullon erërat në ajrin e dhomës (erën e cigares ose të mobilie)	Asnjë masë rregulluese

Problemi	Shkaqet e mundshme	Riparimi
Formim i mjegullës ose avullit	Në modalitetin e ngrohjes ose në rastin e temperaturave të ulëta, njësia e jashtme mund të prodhojë avull gjatë procesit të degradimit.	Asnjë masë rregulluese

Indeksi sipas alfabetit

A

Ajrimi	219
Aktivizoni regjimin e nxehjes	221

D

Delagështimi.....	219
Dokumentet	218

F

Fikja	226
Ftohja	219
Funksioni i kursimit në regjimin e ftohjes.....	223
Funksioni i kursimit në regjimin e ngrohjes.....	223
Funksioni kryesor	218
Funksioni TIMER.....	222

M

Markimi CE	219
Mënyra e funksionimit	220
Mënjanimi	227
Mirëmbajtja	216
Modaliteti Sleep.....	222

N

Ngrohja	218
Nxjerrja jashtë pune përkohësisht	226

O

ON/OFF	220
--------------	-----

P

Pastrimi i çelësit rregullues të lidhur me kabëll	226
Pastrimi i njësisë së brendshme.....	225
Pastrimi i njësisë së jashtme	226
Përdorimi sipas destinimit	214
Produkti, fikja.....	226

R

Riciklimi	227
Riparimet	216
Rregullimi i modalitetit automatik.....	221
Rregulloni regjimin e ajrimit.....	221
Rregulloni regjimin e delagështimit	221
Rregulloni regjimin e ftohjes	221

S

së fundmi nxirreni produktin jashtë pune	226
Siguresa e fëmijëve	223

Z

Zgjedhja e njësisë gradë ose fahrenheit	224
Zgjidhni llojin e procesit.....	220

Uputstvo za rad

Sadržaj

1 Bezbednost	232	5.12 TIMER funkcija	240
1.1 Upozoravajuće napomene prema vrsti radnje	232	5.13 Funkcija Turbo	240
1.2 Pravilno korišćenje.....	232	5.14 Funkcija štednje.....	240
1.3 Opšte sigurnosne napomene.....	233	5.15 Funkcija zaštite za decu	241
2 Napomene uz dokumentaciju	236	5.16 Quiet funkcija	241
2.1 Pridržavanje propratne važeće dokumentacije.....	236	5.17 Aktiviranje/deaktiviranje funkcije memorisanja (Memory)	241
2.2 Čuvanje dokumentacije	236	5.18 Izbor stepen i farenhajt	242
2.3 Oblast važenja uputstava	236	5.19 Konfiguracija dodatnih funkcija.....	242
3 Opis proizvoda	236	5.20 Potvrda konfiguracije dodatnih funkcija.....	243
3.1 Struktura proizvoda.....	236	6 Nega i održavanje	243
3.2 Struktura regulatora povezanog kablom.....	236	6.1 Održavanje	243
3.3 Glavna funkcija	236	6.2 Nega proizvoda.....	243
3.4 Grejanje	236	6.3 Čišćenje unutrašnje jedinice	243
3.5 Hlađenje.....	236	6.4 Čišćenje spoljašnje jedinice.....	243
3.6 Ventilacija	237	6.5 Čišćenje regulatora povezanog kablom.....	243
3.7 Odvlaživanje	237	6.6 Čišćenje filtera vazduha unutrašnje jedinice.....	243
4 Opis tipske pločice unutrašnje jedinice	237	7 Stavljanje van pogona	244
4.1 CE-oznaka	237	7.1 Privremeno stavljanje van pogona proizvoda	244
5 Rukovanje	237	7.2 Konačno stavljanje proizvoda van pogona	244
5.1 Opseg temperature za rad.....	237	8 Reciklaža i odlaganje otpada	244
5.2 Element za rukovanje regulatora povezanog kablom	237	9 Garancija i servisna služba za korisnike	244
5.3 Uklj./isklj.(ON/OFF).....	238	9.1 Garancija	244
5.4 Način rada	238	9.2 Služba za korisnike.....	244
5.5 Podešavanje broja obrtaja ventilatora	238	Dodatak	245
5.6 Podešavanje režima ventilacije	238	A Otklanjanje smetnji	245
5.7 Automatski način rada	238	Spisak ključnih reči	246
5.8 Hlađenje.....	239		
5.9 Pogon odvlaživanja.....	239		
5.10 Pogon grejanja.....	239		
5.11 Način rada Sleep	239		

1 Bezbednost

1.1 Upozoravajuće napomene prema vrsti radnje

Klasifikacija upozorenja koja se odnose na određenu aktivnost

Upozoravajuće napomene prema vrsti radnje su uz pomoć znaka upozorenja i signalnih reči klasifikovane u pogledu stepena ozbiljnosti moguće opasnosti:

Znakovi upozorenja i signalne reči



Opasnost!

Neposredna opasnost po život ili opasnost od teških povreda ljudi



Opasnost!

Opasnost po život zbog strujnog udara



Upozorenje!

Opasnost od lakih povreda ljudi



Oprez!

Rizik od materijalne štete ili štete po životnu sredinu

1.2 Pravilno korišćenje

Pri nepravilnoj ili nenamenskoj upotrebi mogu nastati opasnosti po zdravlje i život operatera postrojenja ili trećih lica, odn. do narušavanja kvaliteta proizvoda i drugih materijalnih vrednosti.

Proizvod je predviđen za klimatizaciju stambenih i kancelarijskih prostorija.

Namenska upotreba obuhvata:

- poštovanje priloženih uputstava za upotrebu proizvoda, kao i svih ostalih komponenta sistema
- pridržavanje svih uslova za inspekciju i održavanje navedenih u uputstvima.

Ovaj proizvod mogu da koriste deca od 8 godina i naviše kao i lica sa smanjenim psihičkim, senzornim ili mentalnim sposobnostima ili nedostatkom iskustva i znanja, ukoliko su pod nadzorom ili su vezano za sigurnu upotrebu proizvoda podučeni i razumeju opasnosti koje iz toga mogu da nastanu. Deca ne smeju da se igraju sa proizvodom. Čišćenje i korisničko održavanje ne smeju da vrše deca bez nadzora.

Upotreba koja se razlikuje od one opisane u ovom uputstvu ili koja izlazi van okvira ovde opisane upotrebe, smatraće se nenamenskom. Nenamenska je i svaka neposredna komercijalna i industrijska upotreba. Svaka upotreba radi čuvanja hrane, biljaka ili drugih lako kvarljivih životnih namirnica takođe će se smatrati nenamenskom.

Pažnja!

Svaka zloupotreba je zabranjena.

1.3 Opšte sigurnosne napomene

1.3.1 Opasnost po život zbog promena na proizvodu ili u okruženju proizvoda

- ▶ Ne uklanjajte, ne premošćavajte i ne blokirajte ni u kom slučaju sigurnosne uređaje.
- ▶ Nemojte da prepodešavate sigurnosne uređaje.
- ▶ Nemojte da uništavate niti uklanjate plombe komponenta.
- ▶ Nemojte preduzimati nikakve promene:
 - na proizvodu
 - na dovodima za vodu i struju
 - na sigurnosnom ventilu
 - na odvodnim cevima
 - na ulazima i izlazima vazduha
 - na cevovodima za dovod vazduha i odvod vazduha
 - na zadatim konstrukcionim detaljima, koji mogu da imaju uticaj na sigurnost u radu proizvoda

1.3.2 Opasnost od pogrešnog rukovanja

Zbog pogrešnog rukovanja možete sami sebi da naškodite i da prouzrokuje materijalnu štetu.

- ▶ Pažljivo pročitajte priloženo uputstvo i sva važeća dokumenta, naročito poglavlje „Sigurnost“ i upozoravajuće napomene.
- ▶ Sprovedite aktivnosti samo kao što su opisane u priloženom uputstvu za rad.

1.3.3 Opasnost po život usled požara ili eksplozije kod nezaptivenosti kruga rashladnog sredstva

Proizvod sadrži zapaljivo rashladno sredstvo R32. Ukoliko postoji nezaptivenost, iscurilo rashladno sredstvo u kontaktu sa vazduhom može da formira zapaljivu atmosferu. Postoji opasnost od požara i eksplozije. U slučaju požara mogu nastati toksične ili iritirajuće materije poput karbonil fluorida, ugljen monoksida ili fluorovodonika.

- ▶ Udaljite sve izvore paljenja od proizvoda. Izvori paljenja su, na primer, otvoren plamen, vrele površine sa temperaturom preko 550 °C, električni uređaji ili alati bez izvora paljenja ili statičkog rasterećenja.
- ▶ Ne koristite u blizini proizvoda nikakve sprejeve i druge zapaljive gasove.
- ▶ Nipošto nemojte vršiti nikakve radove u blizini proizvoda

pri kojima može da dođe do paljenja proizvoda.

1.3.4 Opasnost po život zbog zagušljive atmosfere kod nezaptivenosti u kolu rashladnog sredstva

Proizvod sadrži zapaljivo rashladno sredstvo R32. Ukoliko postoji nezaptivenost, rashladno sredstvo koje curi može stvoriti zagušljivu atmosferu. Postoji opasnost od gušenja.

- ▶ Obratite pažnju da iscurilo rashladno sredstvo ima veću gustinu od vazduha i da se u blizini poda može taložiti.
- ▶ Ne vršite nikakve promene u okruženju proizvoda, kako biste sprečili da se iscurilo rashladno sredstvo nataloži u udubljenju, ili da preko otvora zgrade dospe u unutrašnjost zgrade.

1.3.5 Opasnost po život zbog strujnog udara

- ▶ Nemojte rukovati proizvodom sa vlažnim ili mokrim rukama.

1.3.6 Opasnost od povreda u slučaju dodira sa vodovima rashladnog sredstva

Vodovi rashladnog sredstva između spoljašnje i unutrašnje jedinice mogu da postanu veoma

vreli u radu. Postoji opasnost od požara.

- ▶ Ne dodirujte neizolovane vodove rashladnog sredstva.

1.3.7 Opasnost od povreda zbog rashladnog sredstva

Iscurilo rashladno sredstvo može dovesti do teških povreda očiju i do nedostatka kiseonika na mestu postavljanja.

- ▶ Nemojte oštetiti komponente uređaja koji sadrže rashladno sredstvo.
- ▶ Vodite računa da ne oštetite vodove klima uređaja sa oštrim i zašiljenim predmetima i da ne prignječite ili uvrnete vodove.
- ▶ Kada iscuri rashladno sredstvo, obavestite kvalifikovanog servisera koji će otkloniti nezaptivenost.
- ▶ Kada rashladno sredstvo dospe u vaše oči, onda bez odlaganja potražite lekara.
- ▶ Prilikom rukovanja sa rashladnim sredstvom koristite zaštitne rukavice.

1.3.8 Opasnost od povrede i rizik od materijalne štete zbog nestručnog ili neizvršenog održavanja i popravke

- ▶ Nemojte nikada sami da pokušavate da sprovedite ra-

dove na održavanju ili popravke na Vašem proizvodu.

- ▶ Neka smetnje i oštećenja odmah ukloni instalater.
- ▶ Pridržavajte se zadatih intervala održavanja.

1.3.9 Opasnost od povreda zbog ventilatora

Velika brzina okretanja ventilatora može dovesti do povreda.

- ▶ Nipošto ne stavljajte prste ili druge predmete u dovod i odvod vazduha ili između lamela tokom rada proizvoda.

1.3.10 Opasnost od požara zbog otvorenog plamena ili zapaljivih gasova

- ▶ Ne postavljajte izvore toplote sa otvorenim plamenom u tok strujanja vazduha uređaja.
- ▶ Ne koristite u blizini klima uređaja nikakve sprejeve i druge zapaljive gasove.

1.3.11 Opasnost po zdravlje zbog direktnog strujanja vazduha

- ▶ Ne usmeravajte strujanje vazduha direktno na ljude, naročito ne na decu, kao i ljude sa ograničenim sposobnostima i starije ljude.

1.3.12 Rizik od štete po životnu sredinu zbog isurelog rashladnog sredstva

Proizvod sadrži rashladno sredstvo R32. Rashladno sredstvo ne sme da dospe u atmosferu. R32 predstavlja fluorisani staklenički gas koji je registrovan Kyoto protokolom sa GWP 675 (GWP = Global Warming Potential). Ako dospe u atmosferu, deluje 675 puta više od prirodnog stakleničkog gasa CO₂.

Rashladno sredstvo koje se nalazi u proizvodu pre zbrinjavanja proizvoda mora se u potpunosti isisati u prikladnu posudu kako bi se nakon toga propisno recikliralo ili odložilo na otpad.

- ▶ Vodite računa o tome da samo zvanično sertifikovani serviser sa odgovarajućom zaštitnom opremom sprovodi instalacije, radove održavanja ili ostale zahvate na kolu rashladnog sredstva.
- ▶ Za propisnu reciklažu i odlaganje rashladnog sredstva koje se nalazi u proizvodu u otpad angažujte ovlašćenog servisera.

2 Napomene uz dokumentaciju

2.1 Pridržavanje priložne važne dokumentacije

- ▶ Obavezno se pridržavajte svih uputstava za upotrebu koja su priložena komponentama postrojenja.

2.2 Čuvanje dokumentacije

- ▶ Čuvajte ovo uputstvo, kao i svu drugu dokumentaciju radi kasnijeg korišćenja.

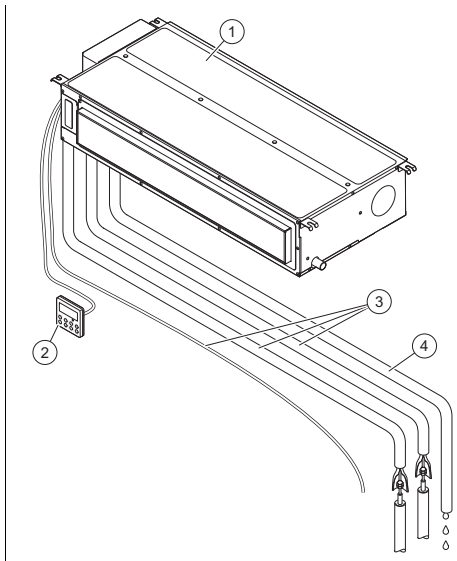
2.3 Oblast važenja uputstava

Ovo uputstvo važi isključivo za sledeći proizvod:

- Unutrašnja jedinica VAM1-035 DNI: 8000010715

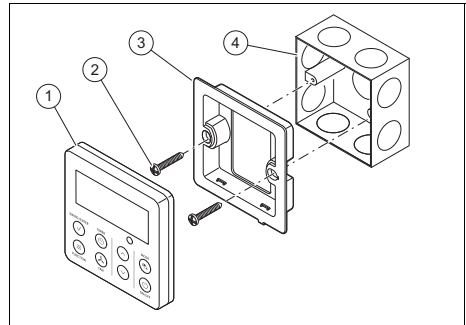
3 Opis proizvoda

3.1 Struktura proizvoda



- | | |
|-------------------------------|-----------------------------|
| 1 Unutrašnja jedinica | 3 Cevovod i priključni kabl |
| 2 Kablovski upravljački sklop | 4 Drenažna cev za kondenzat |

3.2 Struktura regulatora povezanog kablom



- | | |
|--|---|
| 1 Regulator povezan kablom | 4 Ugradno kućište za instalaciju na zid (nije u obimu isporuke) |
| 2 Zavrtnji | |
| 3 Držač za instalaciju regulatora povezanog kablom | |

3.3 Glavna funkcija

Regulator povezan kablom reguliše grejni sistem, hlađenje i ventilaciju.

Regulator povezan kablom ima funkciju vremenskog prebacivanja (uklopni sat) za uključivanje i isključivanje unutrašnje jedinice.

3.4 Grejanje

Senzor temperature prostora meri sobnu temperaturu. Ukoliko je sobna temperatura niža od željene temperature, onda aktivirajte regulator grejanja.

U pogonu grejanja, unutrašnja jedinica spušta temperaturu prostora, u kom je instalirana.

3.5 Hlađenje

Senzor temperature prostora meri sobnu temperaturu. Ukoliko je sobna temperatura viša od željene temperature, onda aktivirajte regulator hlađenja.

U pogonu hlađenja, unutrašnja jedinica spušta temperaturu prostora, u kom je instalirana.

3.6 Ventilacija

Pomoću regulatora povezanog kablom možete da aktivirate ventilaciju, da bi pro-cirkulisao vazduh, a da se pritom ne promeni temperatura vazduha u prostoru, u kom je proizvod instaliran.

U pogonu ventilacije, temperatura se ne može podesiti.


3.7 Odvlaživanje


U pogonu odvlaživanja, unutrašnja jedinica smanjuje vlažnost vazduha prostora, u kom je instalirana.

U pogonu odvlaživanja se ne može podesiti broj obrtaja ventilatora. Ventilator radi sa minimalnim brojem obrtaja.

4 Opis tipske pločice unutrašnje jedinice

Na tipskoj pločici se nalaze sledeći podaci:

Skraće-nica/symbol	Opis
	Pročitajte uputstvo!
VAl...	Nomenklatura proizvoda
Air Conditioning - Indoor unit	Opis proizvoda
COOLING - Rated capacity kW	Nominalni kapacitet u režimu hlađenja
HEATING - Rated capacity kW	Nominalni kapacitet u pogonu grejanja
Max power input W	Maksimalna potrošnja
IP	Vrsta zaštite (prašina, prskanje vode)
220-240 V ~ / 50 Hz / jedno-fazno	Električni priključak - napon - frekvencija - faza
Operating pressure Hi P MPa	Dozvoljeni radni pritisak na strani visokog pritiska
Operating pressure Lo P MPa	Dozvoljeni radni pritisak na strani niskog pritiska

Skraće-nica/symbol	Opis
NET WEIGHT kg	Neto težina
	Proizvod sadrži lako zapaljiv fluid (sigurnosna grupa A2).

4.1 CE-oznaka



CE-oznakom se dokumentuje da proizvodi u skladu sa izjavom o usklađenosti, ispunjavaju osnovne zahteve važećih smernica.

Izjava o usklađenosti se može dobiti na uvid kod proizvođača.

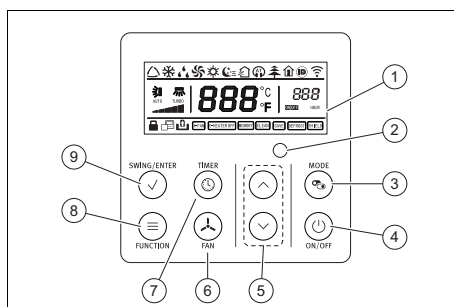
5 Rukovanje

5.1 Opseg temperature za rad

Opseg temperature regulatora je:

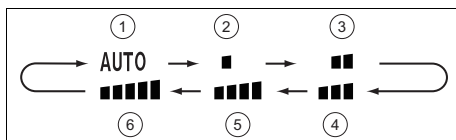
	Hlađenje	Grejanje
Unutra	16 ... 30 °C	16 ... 30 °C

5.2 Element za rukovanje regulatora povezanog kablom



- 1 Displej regulatora
- 2 Jedinica za prijem signala za pomoć
- 3 Izborni taster za način rada (MODE)
- 4 Taster za uključivanje/isključivanje (ON/OFF)

- | | | | |
|---|---|---|---|
| 5 | Tasteri za izbor | 9 | Taster za funkciju raspoređivanja vazduha (SWING), i izborni taster za proveru izabranih funkcija (ENTER) |
| 6 | Podešavač broja obrtaja ventilatora(FAN) | | |
| 7 | Izborni taster za način rada tajmera (TIMER) | | |
| 8 | Izborni taster za dodatne funkcije (FUNCTION) | | |



- | | | | |
|---|---|---|---|
| 1 | Automatski režim rada | 4 | Srednji broj obrtaja ventilatora |
| 2 | Nizak broj obrtaja ventilatora | 5 | Srednji do visok broj obrtaja ventilatora |
| 3 | Srednji do nizak broj obrtaja ventilatora | 6 | Visok broj obrtaja ventilatora |

5.3 Uklj./isklj.(ON/OFF)

- Da biste uključili regulator i unutrašnju jedinicu, pritisnite taster ON/OFF. Prikaz regulatora povezanog kablom svetli i prikazuje podešenu temperaturu i različite simbole u skladu sa konfiguracijom.
- Da biste zaustavili funkciju klima-uređaja, ponovo pritisnite ON/OFF. Prikaz regulatora povezanog kablom prikazuje temperaturu iz konfiguracije.

5.4 Način rada

- ▶ Pritisnite Mode, da biste izlistali i izabrali način rada. Način rada će se prikazati u sledećem redosledu na displeju:
 - ◀ Automatski režim ◻
 - ◀ Pogon hlađenja: ❄
 - ◀ Pogon grejanja: ☀
 - ◀ Režim ventilacije: 🌀
 - ◀ Režim odvlaživanja: 💧



Napomena

Kada uređaj pri velikoj vlažnosti vazduha duže vreme radi u režimu hlađenja, iz rešetke ispusta može kapljati voda.

U načinu rada Odvlaživanje ventilator se automatski podešava na niži broj obrtaja i on se ne može promeniti.

5.6 Podešavanje režima ventilacije

- Uključite proizvod.
- Pritisnite taster MODE.
 - ◀ Na displeju se prikazuju različiti načini rada.
- Izaberite režim ventilacije 🌀.
- Pritisnite FAN, da biste podesili broj obrtaja ventilatora .
 - ◀ Svakim pritiskom na taster FAN menja se broj obrtaja ventilatora.

5.7 Automatski način rada

U automatskom načinu rada ◻ proizvod automatski bira pogon hlađenja ❄ ili pogon grejanja ☀ u zavisnosti od sobne temperature.

- U režimu hlađenja ❄ željena temperatura iznosi 25 °C.
- U pogonu grejanja ☀ željena temperatura iznosi 20 °C.

5.5 Podešavanje broja obrtaja ventilatora

Kada je jedinica uključena pritisnite taster FAN, time se broj obrtaja ventilatora smanjuje cirkularno prema redosledu koji je prikazan u nastavku.

5.7.1 Podešavanje automatskog režima

- Uključite proizvod.
- Pritisnite taster MODE.
 - ◀ Na displeju se prikazuju različiti načini rada.
- Izaberite automatski režim ◻.
 - ◀ Unutrašnja jedinica automatski reguliše broj obrtaja ventilatora u zavisnosti od sobne temperature.

5.8 Hlađenje

U pogonu hlađenja, unutrašnja jedinica omogućava samo hlađenje prostora.

5.8.1 Podešavanje režima hlađenja

1. Uključite proizvod.
2. Pritisnite taster MODE.
 - ◁ Na displeju se prikazuju različiti načini rada.
3. Izaberite pogon hlađenja ❄️.
4. Izaberite željenu temperaturu pomoću izbornog tastera.
 - ◁ Temperatura može da se povećava i smanjuje u koracima od 1 °C.
5. Podesite broj obrtaja ventilatora.

5.9 Pogon odvlaživanja

U pogonu odvlaživanja, unutrašnja jedinica smanjuje vlažnost vazduha.

5.9.1 Podešavanje režima odvlaživanja

1. Uključite proizvod.
2. Pritisnite taster MODE.
 - ◁ Na displeju se prikazuju različiti načini rada.
3. Izaberite režim odvlaživanja 💧.
4. Izaberite željenu temperaturu pomoću izbornog tastera.
 - ◁ Temperatura može da se povećava i smanjuje u koracima od 1 °C.
 - ◁ Unutrašnja jedinica bira najniži broj obrtaja ventilatora, koji ne može da se menja, kako bi se optimizovala efikasnost pogona odvlaživanja.

5.10 Pogon grejanja

U pogonu grejanja, unutrašnja jedinica omogućava samo grejanje prostora.

5.10.1 Podešavanje pogona grejanja

1. Uključite proizvod.
2. Pritisnite taster MODE.
 - ◁ Na displeju se prikazuju različiti načini rada.
3. Izaberite režim pogona grejanja 🔥.

4. Izaberite željenu temperaturu pomoću izbornog tastera.
 - ◁ Temperatura može da se povećava i smanjuje u koracima od 1 °C.
5. Podesite broj obrtaja ventilatora.

5.11 Način rada Sleep

Pomoću funkcije Sleep može se prilagodavati sobna temperatura dok spavate, čime se smanjuje potrošnja struje.

- ▶ Da biste aktivirali funkciju Sleep, kada je jedinica uključena pritisnite taster FUNCTION i izaberite funkciju 🌙. Za aktiviranje zatim pritisnite taster SWING/ENTER.
 - ◁ U pogonu hlađenja ili odvlaživanja pri aktiviranom načinu rada Sleep temperatura se podiže u jednom satu za 1 °C i posle 3 radna sata za 3 °C (1 °C za sat vremena) i održava se na toj vrednosti 7 sati. Temperatura se nakon tog vremena smanjuje za 1 °C i ostaje na toj podešenoj temperaturi.
 - ◁ U pogonu grejanja pri aktiviranom načinu rada Sleep temperatura se spušta u jednom satu za 1 °C i posle 3 radna sata za 3 °C (1 °C za sat vremena) i održava se na toj vrednosti 7 sati. Temperatura se nakon tog vremena povećava za 1 °C i ostaje na toj podešenoj temperaturi.
- ▶ Da biste deaktivirali funkciju, prvo pritisnite taster FUNCTION kada je funkcija Sleep uključena i ponovo izaberite funkciju 🌙. Potom pritisnite taster SWING/ENTER, da biste deaktivirali funkciju.



Napomena

Funkcija se Sleep standardno deaktivira nakon isključivanja ili ponovnog pokretanja jedinice.



Napomena

Funkcija Sleep nije dostupna u načinu rada ventilacije.

5.12 TIMER funkcija

Pomoću TIMER funkcije mogu se podesiti vremena rada proizvoda. Ovom funkcijom se može optimizovati potrošnja struje.



Napomena

Opseg za programiranje tajmera je između 0,5 i 24 sata. Svakim pritiskom tastera za podešavanje se povećava ili smanjuje vreme konfiguracije u intervalima od 0,5 sati. Ako tastere držite pritisnute, jedinica se automatski povećava ili smanjuje za 0,5 sati na svake 0,3 sekunde.

5.12.1 Podešavanje TIMER ON funkcije

1. Uverite se da je unutrašnja jedinica isključena.
2. Pritisnite taster TIMER.
3. Na displeju regulatora se vidi xx.x i simboli ON i HOUR istovremeno trepere.
4. Pomoću izbornih tastera programirajte željeno vreme pokretanja.
5. Da biste potvrdili vreme zaustavljanja pritisnite taster TIMER.
6. Da biste deaktivirali funkciju, ponovo pritisnite taster TIMER.



Napomena

Tajmer za uključivanje može da se aktivira samo kada je uređaj isključen.

5.12.2 Podešavanje TIMER OFF funkcije

1. Uverite se da je unutrašnja jedinica u pogonu i da nije definisano programiranje tajmera.
2. Pritisnite taster TIMER.
3. Na displeju regulatora se vidi xx.x, simboli OFF i HOUR istovremeno trepere.
4. Pomoću izbornih tastera programirajte vreme isključivanja.

5. Da biste potvrdili vreme zaustavljanja pritisnite taster TIMER.
6. Da biste deaktivirali funkciju, ponovo pritisnite taster TIMER.



Napomena

Tajmer za isključivanje može da se aktivira samo kada je uređaj uključen.

5.13 Funkcija Turbo

Funkcija Turbo je dostupna samo u pogonu hlađenja i pogonu grejanja. Na taj način se po potrebi može povećati snaga grejanja odnosno snaga hlađenja.

5.13.1 Aktiviranje funkcije Turbo

1. U pogonu hlađenja ili grejanja, prvo pritisnite taster FUNCTION, dok na displeju regulatora povezanog kablom ne počne da treperi simbol funkcije Turbo. Potom pritisnite taster SWING/ENTER, da biste aktivirali funkciju.
2. Nakon aktiviranja funkcije Turbo, ona se može deaktivirati prvo pritiskom tastera FUNCTION, dok na displeju regulatora povezanog kablom ne počne da treperi simbol funkcije Turbo, a nakon toga pritiskom tastera SWING/ENTER.

5.14 Funkcija štednje



Pomoću funkcije štednje temperatura se automatski reguliše na 8 °C u pogonu grejanja i na 27 °C u pogonu hlađenja.

5.14.1 Aktiviranje/deaktiviranje funkcije uštede za pogon grejanja


1. Kada je jedinica uključena, izaberite pogon grejanja ☀.
2. Pritiskajte taster FUNCTION, dok ne dođete do simbola na displeju ⬆ u pogonu grejanja.
3. Potvrdite izbor pritiskom tastera SWING/ENTER.

4. Ponovite postupak da biste deaktivirali funkciju.
3. Da biste deaktivirali ovu funkciju, prvo pritisnite taster FUNCTION, dok na displeju ne počne da treperi simbol funkcije Quiet, nakon toga pritisnite SWING/ENTER.


5.14.2 Aktiviranje/deaktiviranje funkcije uštede za pogon hlađenja

1. Kada je jedinica uključena, izaberite pogon hlađenja .
2. Pritiskajte taster FUNCTION, dok ne dođete do simbola na displeju  u pogonu hlađenja.
3. Potvrdite izbor pritiskom tastera SWING/ENTER.
4. Ponovite postupak da biste deaktivirali funkciju.

5.15 Funkcija zaštite za decu

Pomoću funkcije zaštite za decu  može se zaključati daljinski upravljač.

5.15.1 Aktivirati/deaktivirati funkciju zaštite za decu

1. Istovremeno pritisnite oba izborna tastera.
 - ◁ Na displeju daljinskog upravljača se pojavljuje prikaz . Zaštita za decu je aktivirana.
2. Da biste deaktivirali funkciju, ponovo istovremeno pritisnite oba izborna tastera.

5.16 Quiet funkcija

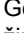
U funkciji Quiet se redukuje nivo buke prilikom promene frekvencije i broja obrtaja ventilatora jedinice.

Funkcija Quiet nije dostupna u načinu rada Provetranje (Fan) i Odvlaživanje (Dry).

5.16.1 Aktivirati/deaktivirati Quiet funkcije

1. Kad je jedinica uključena, pritisnite taster FUNCTION dok na ekranu za upravljanje ne počne da treperi simbol funkcije Quiet.
2. Pritisnite taster SWING/ENTER, da biste aktivirali funkciju Quiet.


5.17 Aktiviranje/deaktiviranje funkcije memorisanja (Memory)

1. Kada je jedinica isključena, istovremeno pritisnite taster MODE i taster Gore  5 sekundi, da biste aktivirali režim memorisanja (Memory).
 - ◁ U režimu memorisanja, prikaz se prikazuje na displeju regulatora povezanog kablom.
 - ◁ Kada je ova funkcija deaktivirana, kada dođe do nestanka struje jedinica ne čuva podešenu konfiguraciju (način rada, temperaturu, broj obrtaja ventilatora, ...).
 - ◁ Kada je funkcija memorisanja aktivirana, regulator nakon ponovnog uspostavljanja električnog snabdevanja radi u prvobitnom radnom stanju.



Napomena

Potrebno je otprilike 5 sekundi za memorisanje svih informacija definisanog programiranja. Tokom tog vremena nemojte isključivati električno snabdevanje, inače podaci neće biti memorisani.

2. Ponovo istovremeno pritisnite taster MODE i taster Gore  5 sekundi, da biste deaktivirali ovu funkciju.

5.18 Izbor stepen i farenhajt

- ▶ Kada je jedinica isključena, istovremeno pritisnite taster MODE i taster Dole ▼ 5 sekundi, displej regulatora alternativno prikazuje skalu stepena i farenhajta.

5.19 Konfiguracija dodatnih funkcija

1. Da biste dospeli u meni dodatnih funkcija, kada je jedinica isključena istovremeno pritisnite tastere FUNCTION i TIMER 5 sekundi.
2. Pritisnite taster MODE, da biste podesili konfiguracione elemente i pritisnite izborni taster, da biste definisali predviđenu vrednost za svaku funkciju.

5.19.1 Izbor senzora temperature prostora („00“)

1. Pritisnite taster MODE da biste izabrali „00“ u delu za prikaz temperature na displeju regulatora povezanog kablom.
2. Da biste izabrali status konfiguracije koji se prikazuje u delu tajmera, pritisnite izborni taster:
 - ◁ 01: Senzor temperature prostora se nalazi u unutrašnjoj jedinici.
 - ◁ 02: Senzor temperature prostora se nalazi u regulatoru povezanog kablom.
 - ◁ 03: Izaberite senzor temperature na unutrašnjoj jedinici u pogonu hlađenja, odvlaživanja i provetranja; izaberite senzor temperature na regulatoru u pogonu grejanja i automatskom pogonu.
 - ◁ 04: Izaberite senzor temperature na regulatoru povezanom kablom u pogonu hlađenja, odvlaživanja i provetranja; izaberite senzor temperature na unutrašnjoj jedinici u pogonu grejanja i automatskom pogonu.

5.19.2 Izbor brojeva obrtaja ventilatora („01“)

1. Pritisnite taster MODE da biste izabrali „01“ u delu za prikaz temperature na displeju regulatora povezanog kablom.
2. Da biste izabrali status konfiguracije koji se prikazuje u delu tajmera, pritisnite izborni taster:
 - ◁ 01: tri mala broja obrtaja ventilatora.
 - ◁ 02: tri velika broja obrtaja ventilatora.

5.19.3 Izbor kriva statičkog pritiska („02“)

1. Pritisnite taster MODE da biste izabrali „02“ u delu za prikaz temperature na displeju regulatora povezanog kablom.
2. Da biste izabrali status konfiguracije koji se prikazuje u delu tajmera, pritisnite izborni taster:
 - ◁ 01: nije dostupno.
 - ◁ 02: nije dostupno.
 - ◁ 03: izbor statičkog pritiskaP03: 0 Pa.
 - ◁ 04: izbor statičkog pritiskaP04: 15 Pa.
 - ◁ 05: izbor statičkog pritiskaP05: 25 Pa (standardni izbor).
 - ◁ 06: izbor statičkog pritiskaP06: 35 Pa.
 - ◁ 07: izbor statičkog pritiskaP07: 60 Pa.
 - ◁ 08: nije dostupno.
 - ◁ 09: nije dostupno.



Napomena

Krive statičkog pritiska su u priručniku za instalaciju prikazane grafički.

5.20 Potvrda konfiguracije dodatnih funkcija

- ▶ Kada pritisnete taster SWING/ENTER preuzimate izabrane izmene i izlazite iz menija za dodatne funkcije.
 - ◁ Ako ne pritisnete taster SWING/ENTER i više od 20 sekundi nema interakcije sa regulatorom, regulator se automatski vraća u isključeno stanje i nove konfiguracije se ne memorišu.

6 Nega i održavanje

6.1 Održavanje

Preduslov za trajnu sigurnost u režimu rada, pouzdanost i dug veka trajanja je godišnja inspekcija/održavanje proizvoda od strane ovlašćenog servisera.

6.2 Nega proizvoda

- ▶ Čistite oplatu vlažnom krpom i sa nešto sapuna bez razređivača.
- ▶ Nemojte da koristite sprejeve, abrazivna sredstva, sredstva za ispiranje, sredstva za čišćenje koja sadrže razređivače ili hlor.

6.3 Čišćenje unutrašnje jedinice

1. Obrišite oplatu unutrašnje jedinice mekom, suvom krpom.
2. Očistite oplatu od tvrdokornih nečistoća vodom i neutralnim sredstvom za čišćenje.
 - U unutrašnjosti unutrašnje jedinice ne sme da ostane sredstvo za čišćenje.

6.4 Čišćenje spoljašnje jedinice

1. Obrišite oplatu spoljašnje jedinice suvom krpom.
2. Po potrebi uklonite prljavštinu sa površine ulaza vazduha.
3. Ako se spoljašnja jedinica nalazi u prašnjavom okruženju, redovno čistite lamele izmenjivača toplote mekom četkom.

6.5 Čišćenje regulatora povezanog kablom

- ▶ Regulator povezan kablom čistite samo pomoću suve krpe.

6.6 Čišćenje filtera vazduha unutrašnje jedinice



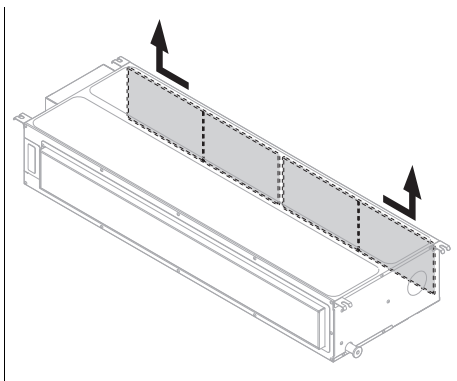
Opasnost!

Opasnost od materijalnih šteta i kvara!

Ukoliko se unutrašnja jedinica koristi sa zaprljanim filterima za vazduh, to može da dovede do kvarova i do oštećenja proizvoda. Zaprljan filter smanjuje snagu proizvoda.

- ▶ Prilagođavajte intervale čišćenja filtera za vazduh uslovima u okruženju i uslovima korišćenja (najmanje jednom mesečno).
- ▶ U slučaju intenzivnog korišćenja, vazdušne filtere čistite najmanje svake dve nedelje.

1. Filteri se mogu izvaditi i ubaciti na stranama unutrašnje jedinice, jer se tamo nalaze dve šine na kojima se mogu izvući. Redovno skidajte filtere sa jedinice radi čišćenja.



2. Očistite filter za vazduh usisivačem ili ga operite hladnom vodom.
3. Pre ponovne montaže filtera u rešetku, uverite se da je čist i potpuno suv.
4. Ako je filter oštećen, zamenite ga.
5. Prilikom montaže filtera postupke izvedite obrnutim redosledom.

7 Stavljanje van pogona

7.1 Privremeno stavljanje van pogona proizvoda

- ▶ Pritisnite taster za uključivanje/isključivanje.
- ◀ Displej se gasi.

7.2 Konačno stavljanje proizvoda van pogona

- ▶ Angažujte instalatera da konačno stavi proizvod van pogona. Molimo da se obratite ovlašćenom instalateru.

7.2.1 Uklanjanje rashladnog sredstva na otpad

Proizvod sadrži rashladno sredstvo R32, koje ne sme da dospe u atmosferu.

- ▶ Neka rashladno sredstvo na otpad uklanja samo kvalifikovani instalater.

8 Reciklaža i odlaganje otpada

Odlaganje pakovanja

- ▶ Prepustite odlaganje pakovanja instalateru koji je instalirao proizvod.

Odložite proizvod



— Ako je proizvod obeležen ovim znakom:

- ▶ U tom slučaju proizvod nemojte da odložite na kućni otpad.
- ▶ Umesto toga proizvod predajte na slobodno mesto za električne i elektronske stare uređaje.

Brisanje ličnih podataka

Neovlašćena treća lica mogu da zloupotrebe lične podatke.

Ako proizvod sadrži lične podatke:

- ▶ Pre odlaganja proizvoda u otpad, uverite se da na i u proizvodu ne nalaze lični podaci (npr. podaci za online prijavu i slično).

9 Garancija i servisna služba za korisnike

9.1 Garancija

Informacije o garanciji proizvođača potražite na adresi za kontakt u Country specifics.

9.2 Služba za korisnike

Kontakt podatke naše servisne službe za korisnike pronaći ćete u Country specifics ili na našoj veb-stranici.

Dodatak

A Otklanjanje smetnji

Problem	Mogući uzroci	otklanjanje
Sistem ne startuje odmah	Nakon isključivanja sistem ne startuje odmah ponovo.	Radi zaštite će mašina ostati najmanje 3 minuta isključena nakon svakog prekida rada. Nakon isteka datog vremena je ponovo uključite.
	Zaštitno kolo se aktivira da bi se zaštitio proizvod, kada se utikač izvadi iz utičnice i onda ponovo direktno utakne.	
Sistem uopšte ne radi (ventilator se ne uključuje)	Mrežni kabl nije priključen	Utikač utaknite u utičnicu i uključite unutrašnju jedinicu.
	Struja je nestala	Ponovo uspostavite dovod struje sistema.
	Osigurač je u kvaru	Obavestite stručnog servisera.
Nedovoljno hlađenje ili grejanje	Vrata i/ili prozor otvoreni	Zatvorite vrata i/ili prozor.
	Izvor toplote se nalazi u prostoriji (previše osoba u prostoriji)	Ako je moguće, uklonite izvor toplote.
	Termostat je u režimu hlađenja podešen na previsoku temperaturu	Optimalno podesite temperaturu.
	Termostat je u pogonu grejanja podešen na prenisku temperaturu	Optimalno podesite temperaturu.
	Filter vazduha je zaprljan ili zapušten	Očistite filtere vazduha.
	Prepreka ispred upusta ili ispusta za vazduh	Uklonite prepreku, kako bi se osigurala dovoljna cirkulacija vazduha.
	Sobna temperatura nije dostigla utvrđeni nivo	Sačekajte trenutak.
	Direktno solarno zračenje kroz prozor, dok proizvod radi u režimu hlađenja	Zaštite unutrašnju jedinicu od solarnog zračenja (npr: navucite zavese, spustite roletne ...).
Razvoj šumova	Tokom rada ili kod isključene jedinice, može se čuti šuškanje. U prvih 2–3 minuta je buka najglasnija.	Uzrok za ovo šuškanje je protok rashladnog sredstva u jedinici. Buka ne ukazuje na kvar.
	Tokom rada sistema čuje se krckanje	Uzrok za ovu buku su promene temperature i sa tim povezano širenje i skupljanje posude. Buka ne ukazuje na kvar.
	Glasan šum vazduha tokom rada sistema može biti prouzrokovan zaprljanjem filtera za vazduh	Temeljno očistite filtere vazduha.
Stvaranje mirisa	Sistem ostavlja mirise da cirkulišu u vazduhu u prostoriji (miris cigareta ili nameštaja)	Nema mere korekcije
Stvaranje magle ili pare	U režimu za grejanje ili pri niskim temperaturama, može da se desi da spoljna jedinica ispušta paru tokom odmrzavanja.	Nema mere korekcije

Spisak ključnih reči

C

CE-oznaka 237

Č

Čišćenje regulatora povezanog ka-
blom 243

Čišćenje spoljašnje jedinice 243

Čišćenje unutrašnje jedinice 243

D

Dokumentacija 236

F

Funkcija uštede za pogon grejanja 240

Funkcija uštede za pogon hlađenja 241

G

Glavna funkcija 236

Grejanje 236

H

Hlađenje 236

I

Isključivanje 244

Isključivanje proizvoda 244

Izaberite način rada 238

Izbor stepen i farenhajt 242

K

konačno stavljanje van pogona 244

N

Način funkcionisanja 238

O

Odlaganje 244

Održavanje 234

Odvlaživanje 237

ON/OFF 238

P

Podešavanje automatskog režima 238

Podešavanje pogona grejanja 239

Podešavanje režima hlađenja 239

Podešavanje režima odvlaživanja 239

Podešavanje režima ventilacije 238

Popravka 234

Pravilno korišćenje 232

R

Reciklaža 244

S

Sleep način rada 239

Stavljanje van pogona, privremeno 244

T

TIMER funkcija 240

V

Ventilacija 237

Z

Zaštita za decu 241

Kullanma kılavuzu

İçindekiler

1	Emniyet	248	5.15	Çocuk emniyeti fonksiyonu	257
1.1	İşlemlerle ilgili uyarı bilgileri	248	5.16	Quiet fonksiyonu	257
1.2	Amacına uygun kullanım	248	5.17	Hafıza fonksiyonunu (Memory) etkinleştirme/devre dışı bırakma	257
1.3	Genel emniyet uyarıları	249	5.18	Derece veya Fahrenheit seçimi	258
2	Doküman ile ilgili uyarılar	252	5.19	İlave fonksiyonların yapılandırılması	258
2.1	Birlikte geçerli olan dokümanların dikkate alınması	252	5.20	İlave fonksiyonların yapılandırılmasının onaylanması	259
2.2	Dokümanların saklanması	252	6	Temizlik ve bakım	259
2.3	Kılavuzun geçerliliği	252	6.1	Bakım	259
3	Ürünün tanımı	252	6.2	Ürünün bakımı	259
3.1	Ürünün yapısı	252	6.3	İç ünitenin temizlenmesi	259
3.2	Kablolu reglerin yapısı	252	6.4	Dış ünitenin temizlenmesi	259
3.3	Ana fonksiyon	252	6.5	Kablolu reglerin temizlenmesi	259
3.4	Isıtma	252	6.6	İç ünitenin hava filtresinin temizlenmesi	259
3.5	Soğutma	252	7	Ürünün devre dışı bırakılması	260
3.6	Havalandırma	253	7.1	Ürünü geçici olarak devre dışı bırakma	260
3.7	Nem alma	253	7.2	Ürünün nihai olarak devre dışı bırakılması	260
4	İç ünite cihaz tip etiketi tanımı	253	8	Geri dönüşüm ve atıkların yok edilmesi	260
4.1	CE işareti	253	9	Garanti ve müşteri hizmetleri	260
5	Kullanım	253	9.1	Garanti	260
5.1	İşletim için sıcaklık aralığı	253	9.2	Müşteri hizmetleri	260
5.2	Kablolu reglerin kumanda elemanı	253	Ek	261	
5.3	Açık/Kapalı (ON/OFF)	254	A	Arıza giderme	261
5.4	Çalışma konumu	254	Dizin	262	
5.5	Fan devrinin ayarlanması	254			
5.6	Havalandırma modunun ayarlanması	254			
5.7	Otomatik konum	254			
5.8	Soğutma	255			
5.9	Nem alma modu	255			
5.10	Isıtma konumu	255			
5.11	Sleep modu	255			
5.12	TIMER fonksiyonu	256			
5.13	Turbo fonksiyonu	256			
5.14	Tasarruf fonksiyonu	257			

1 Emniyet

1.1 İşleme ilgili uyarı bilgileri İşleme ilgili uyarı bilgilerinin sınıflandırılması

İşleme ilgili uyarı bilgileri, aşağıda gösterildiği gibi tehlikenin ağırlığına bağlı olarak uyarı işaretleri ve uyarı metinleriyle sınıflandırılmıştır:

Uyarı işaretleri ve uyarı metinleri



Tehlike!

Ölüm tehlikesi veya ağır yaralanma tehlikesi



Tehlike!

Elektrik çarpması nedeniyle ölüm tehlikesi



Uyarı!

Hafif yaralanma tehlikesi



Dikkat!

Maddi hasar veya çevreye zarar verme tehlikesi

1.2 Amacına uygun kullanım

Yanlış veya amacına uygun olmayan şekilde kullanılması durumunda; yaşamsal tehlike arz edebilir, üründe veya çevresinde maddi hasarlar meydana gelebilir.

Bu ürün, konut ve büroların iklimlendirmesi için tasarlanmıştır.

Amacına uygun kullanım sırasında yer alanlar:

- Ürüne ve diğer tüm sistem bileşenlerine ait birlikte verilen

kullanma kılavuzlarının dikkate alınması

- Kılavuzlarda yer alan tüm kontrol ve bakım şartlarının yerine getirilmesidir.

Bu ürün 8 yaş ve üzerindeki çocuklar ve fiziksel, algılama veya ruhsal yetenekleri sınırlı olan veya cihaz hakkında yeterince tecrübesi ve bilgisi olmayan kişiler tarafından, ancak bir kişi tarafından denetlenirse veya cihazın nasıl kullanıldığına ve oluşabilecek tehlikelere dair talimatlar aldılarsa, kullanılabilir. Çocuklar ürünle oynamamalıdır. Temizleme ve kullanıcı bakımı, denetlenmeyen çocuklar tarafından yapılmamalıdır.

Bu kılavuzda tarif edilenin dışında bir kullanım veya bunu aşan bir kullanım amacına uygun değildir. Her türlü doğrudan ticari ve endüstriyel kullanım da amacına uygun kullanım değildir. Gıdaların, bitkilerin veya diğer kolayca bozulabilecek gıdaların saklanması için her türlü kullanım da kullanım amacının dışına çıkmak olarak kabul edilir.

Dikkat!

Her türlü kötü amaçlı kullanım yasaktır.

1.3 Genel emniyet uyarıları

1.3.1 Üründeki ve ürün çevresindeki değişiklikler nedeniyle ölüm tehlikesi

- ▶ Güvenlik tertibatlarını kesinlikle çıkarmayın, köprülemeyin veya bloke etmeyin.
- ▶ Güvenlik tertibatlarında değişiklik yapmayın.
- ▶ Parçaların contalarını bozmayın veya çıkarmayın.
- ▶ Aşağıdakiler üzerinde değişiklik yapılmamalıdır:
 - Üründe
 - Su ve elektrik bağlantı hatlarında
 - Emniyet ventilinde
 - Gider borularında
 - Hava girişlerinde ve hava çıkışlarında
 - Hava girişi ve atık hava borularında
 - Ürünün çalışma güvenliğini etkileyebilecek yapı elemanlarında

1.3.2 Yanlış kullanım nedeniyle tehlike

Yanlış kullanım nedeniyle kendiniz ve diğer kişiler tehlike altında kalabilir ve maddi hasarlar söz konusu olabilir.

- ▶ Mevcut kılavuzu ve tüm ilave dokümanları dikkatlice okuyun, özellikle "Emniyet" bölümünü ve uyarı notlarını.

- ▶ Sadece mevcut kullanma kılavuzunda belirtilen çalışmaları yapın.

1.3.3 Soğutucu madde devresinde kaçak olması halinde yangın veya patlama nedeniyle ölüm tehlikesi

Ürün, yanıcı R32 soğutucu maddesini içerir. Sızıntı durumunda, sızan soğutucu madde, hava ile karıştırılarak yanıcı bir atmosfer oluşturabilir. Yangın ve patlama tehlikesi söz konusudur. Yangın durumunda karbonil florür, karbon monoksit veya hidrojen florür gibi zehirli veya aşındırıcı maddeler ortaya çıkabilir.

- ▶ Tüm ateş kaynaklarını üründen uzak tutun. Ateşleme kaynakları, örneğin açık alevler, 550 °C'den yüksek sıcak yüzeyler, ateşleme kaynakları içermeyen elektrikli cihazlar veya aletler veya statik deşarjlardır.
- ▶ Ürünün yakınında aerosol spreyleyler veya diğer yanıcı gazlar kullanmayın.
- ▶ Ürünün yakınında, ürünün tutuşabileceği herhangi bir çalışma asla yapmayın.

1.3.4 Soğutucu madde devresinde kaçak olması halinde boşucu atmosfer nedeniyle ölüm tehlikesi

Ürün yanıcı soğutucu madde içerir R32. Kaçak durumunda, kaçan soğutucu madde boşucu bir atmosfer yaratabilir. Boğulma riski vardır.

- ▶ Sızan soğutucu maddenin havadan daha yüksek yoğunlukta olduğunu ve zemine yakın bir yerde birikebileceğini unutmayın.
- ▶ Sızan soğutucu maddenin bir girintide birikmesini veya açıklıklardan binaya girmesini önlemek için ürün ortamında herhangi bir değişiklik yapmayın.

1.3.5 Elektrik çarpması nedeniyle ölüm tehlikesi

- ▶ Ellerinizi ıslak veya nemli iken ürüne temas etmeyin.

1.3.6 Soğutucu madde hatlarına temas sonucu meydana gelebilecek yanma nedeniyle yaralanma tehlikesi

Dış ünite ile iç ünite arasındaki soğutucu madde hatları çalışma sırasında çok sıcak olabilir. Yanma tehlikesi mevcuttur.

- ▶ İzole edilmemiş soğutucu madde hatlarına dokunmayın.

1.3.7 Soğutucu madde nedeniyle yaralanma tehlikesi

Dışarı sızan soğutucu madde ciddi göz rahatsızlıklarına ve montaj yerinde oksijen eksikliğine neden olabilir.

- ▶ Soğutucu madde içeren cihaz bileşenlerine zarar vermeyin.
- ▶ Klima cihazının devrelerine keskin veya sivri cisimler ile zarar vermemeye, boruların sıkışmamasına veya bükülmemesine dikkat edin.
- ▶ Soğutucu madde kaçağı varsa kaçağı gidermesi için yetkili bayiye başvurun.
- ▶ Gözünüze soğutucu madde kaçarsa derhal bir doktora görünün.
- ▶ Soğutucu madde ile çalışma yaparken koruyucu eldiven takın.

1.3.8 Yanlış veya yapılmayan bakım ve onarım nedeniyle yaralanma ve maddi hasar tehlikesi

- ▶ Hiçbir şekilde kendi başınıza üründe bakım çalışmaları veya onarım gerçekleştirmeyin.
- ▶ Arızaların ve hasarların hemen yetkili bir teknik servis tarafından giderilmesini sağlayın.
- ▶ Öngörülen bakım aralıklarına uyun.

1.3.9 Fan nedeniyle yaralanma riski

Yüksek hızda dönen fan yaralanmalara neden olabilir.

- ▶ Ürün çalışırken parmaklarınızı veya yabancı cisimleri hava giriş ve çıkışlarına veya lamellerin arasına sokmayın.

1.3.10 Açık alev veya yanıcı gazlar nedeniyle yangın tehlikesi

- ▶ Cihazın hava yoluna açık alevli ısı kaynakları yerleştirmeyin.
- ▶ Klima cihazının yakınında sprey veya diğer yanıcı gazları kullanmayın.

1.3.11 Doğrudan gelen hava akımı sağlığa zararlıdır

- ▶ Hava akımını doğrudan insanların üzerine yönlendirmeyin, bu durum için özellikle çocuklara, engellilere ve yaşlı kişilere dikkat edin.

1.3.12 Dışarı sızan soğutucu madde nedeniyle çevre hasarı tehlikesi

Üründe soğutucu madde R32 bulunur. Soğutucu madde atmosfere salınmamalıdır. R32 Kyoto protokolünde yer alan GWP 675 (GWP = Global Warming Potential) florlanmış bir sera gazıdır. Atmosfere karıştığında, normal sera gazı

CO₂'den 675 kat daha zararlıdır.

Ürün içerisindeki soğutucu maddenin tamamı, ürün imha edilmeden önce, talimatlara uygun olarak geri dönüştürülmek veya imha edilmek üzere uygun kaplara boşaltılmalıdır.

- ▶ Kurulum çalışmaları, bakım çalışmaları veya diğer soğutucu madde devresi çalışmaları sadece uygun koruyucu donanımlara sahip, resmi sertifikalı yetkili servisler tarafından yapılmalıdır.
- ▶ Ürün içerisindeki soğutucu maddenin sertifikalı yetkili servisler tarafından yönetmeliklere uygun olarak geri dönüştürülmesini veya imha edilmesini sağlayın.

2 Doküman ile ilgili uyarılar

2.1 Birlikte geçerli olan dokümanların dikkate alınması

- Sistem bileşenlerinin beraberinde bulunan tüm kullanma kılavuzlarını mutlaka dikkate alın.

2.2 Dokümanların saklanması

- Bu kılavuzu ve ayrıca birlikte geçerli olan tüm belgeleri daha sonra kullanmak üzere saklayın.

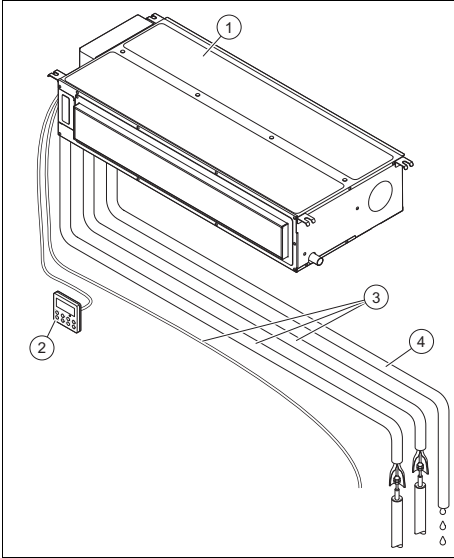
2.3 Kılavuzun geçerliliği

Bu kılavuz aşağıdaki ürün için geçerlidir:

- İç ünite VAM1-035 DNI: 8000010715

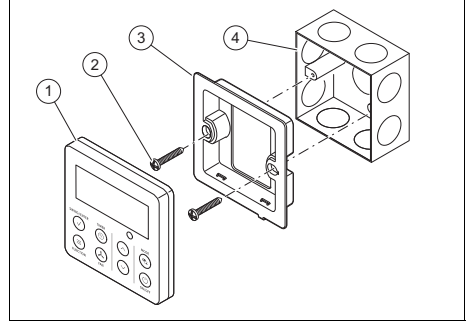
3 Ürünün tanımı

3.1 Ürünün yapısı



- | | |
|-------------------|-----------------------------------|
| 1 İç ünite | 3 Borular ve bağlantı kablosu |
| 2 Kablolu kumanda | 4 Yoğuşma suyu için drenaj borusu |

3.2 Kablolu reglerin yapısı



- | | |
|---|--|
| 1 Kablolu regler | 4 Duvara montaj için montaj muhafazası (birlikte teslim edilmez) |
| 2 Vidalar | |
| 3 Kablolu reglerin kurulumu için tutucu | |

3.3 Ana fonksiyon

Kablolu regler ile ısıtma sistemini, soğutmayı ve havalandırmayı ayarlayabilirsiniz.

Kablolu reglerde iç ünitenin açılmasını ve kapatılmasını sağlayan bir zamanlayıcı fonksiyonu (program saati) mevcuttur.

3.4 Isıtma

Oda sıcaklık sensörü oda sıcaklığını ölçer. Oda sıcaklığı talep edilen sıcaklıktan daha düşükse regler tarafından ısıtma etkinleştirilir.

Isıtma devresinde iç ünite, monte edildiği odanın sıcaklığını artırır.

3.5 Soğutma

Oda sıcaklık sensörü oda sıcaklığını ölçer. Oda sıcaklığı talep edilen sıcaklıktan daha yüksekse regler tarafından soğutma etkinleştirilir.

Soğutma devresinde iç ünite, monte edildiği odanın sıcaklığını düşürür.

3.6 Havalandırma

Kablolu regler yardımıyla havalandırma fonksiyonu etkinleştirilebilir ve hava sirkülasyonu sağlanır. Bu sırada ürünün monte edildiği odanın hava sıcaklığı değişmez.

Havalandırma modunda sıcaklık ayarı yapılamaz.

3.7 Nem alma


Nem alma modunda iç ünite, monte edildiği odanın nem oranını düşürür.

Nem alma modunda fan devri ayarlanamaz. Fan minimum devirle çalışır.

4 İç ünite cihaz tip etiketi tanımı

Tip etiketi üzerinde aşağıdaki bilgiler yer almaktadır:

Kısaltma/Sembol	Tanım
	Kılavuzu okuyun!
VAI...	Ürün modeli
Air Conditioning - Indoor unit	Ürünün tanımı
COOLING - Rated capacity kW	Soğutma devresinde nominal kapasite
HEATING - Rated capacity kW	Isıtma devresinde nominal kapasite
Max power input W	Maksimum tüketim
IP	Koruma türü (toz, sıçrayan su)
220-240 V ~ / 50 Hz / tek fazlı	Elektrik bağlantısı - Gerilim - Frekans - Faz
Operating pressure Hi P MPa	İzin verilen çalışma basıncı yüksek basınç tarafı
Operating pressure Lo P MPa	İzin verilen çalışma basıncı düşük basınç tarafı
NET WEIGHT kg	Net ağırlık

Kısaltma/Sembol	Tanım
	Ürün kolayca alev alabilen bir sıvı (emniyet grubu A2) içerir.

4.1 CE işareti



CE işareti, ürünlerin uygunluk beyanları doğrultusunda geçerli yönetmeliklerin esas taleplerini yerine getirdiğini belgelendirir.

Uygunluk açıklaması için üreticiye danışılabilir.

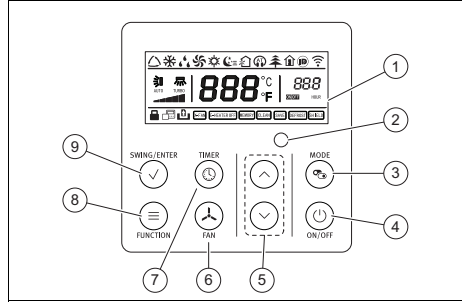
5 Kullanım

5.1 İşletim için sıcaklık aralığı

Reglerin sıcaklık aralığı:

	Soğutma	Isıtma
İç ortam	16 ... 30 °C	16 ... 30 °C

5.2 Kablolu reglerin kumanda elemanı



- 1 Reglerin ekranı
- 2 Yardımcı sinyal telsiz alıcısı
- 3 Çalışma konumu seçim tuşu (MODE)
- 4 Aç/kapa tuşu(ON/OFF)
- 5 Seçim tuşları
- 6 Fan devir sayısı ayarlayıcısı(FAN)

- | | | | | | | | |
|---|---|---|--|---|----------------------------------|---|-------------------------|
| 7 | Zamanlayıcı modu seçim tuşu (TIMER) | 9 | Hava dağılımı fonksiyon tuşu (SWING) ve seçilen fonksiyonun kontrolü için seçim tuşu (ENTER) | 4 | Orta fan devir sayısı | 6 | Yüksek fan devir sayısı |
| 8 | İlave fonksiyonlar için seçim tuşu (FUNCTION) | | | 5 | Orta ila yüksek fan devir sayısı | | |

Nem alma modunda fan otomatik olarak düşük devir sayısına ayarlanır ve bu devir değiştirilemez.

5.3 Açık/Kapalı (ON/OFF)

- Regleri ve iç üniteyi açmak için ON/OFF tuşuna basın. Kablolu reglerin göstergesi yanar ve ayarlanan sıcaklığı ve yapılandırmalarına göre çeşitli sembolleri gösterir.
- Klima sisteminin çalışmasını durdurmak için tekrar ON/OFF tuşuna basın. Kablolu reglerin göstergesi ilgili yapılandırma sıcaklığını gösterir.

5.4 Çalışma konumu

- İşletme moduna geçmek ve seçmek için Mode tuşuna basın. İşletme modu ekranda aşağıdaki sırada görünür:
 - ◀ Otomatik konumu △
 - ◀ Soğutma konumu: ❄️
 - ◀ Isıtma devresi: ☀️
 - ◀ Havalandırma konumu: 🌀
 - ◀ Nem alma konumu: 💧

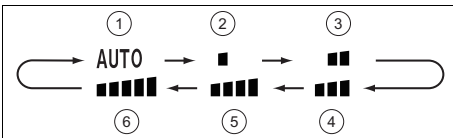


Bilgi

Cihaz uzun süre yüksek nem oranında soğutma devresinde çalışırsa çıkış izgarasından su damlayabilir.

5.5 Fan devrinin ayarlanması

Ünite açıkken FAN tuşuna bastığınızda, fan devri aşağıda gösterilen sıraya göre dairesel bir şekilde azalır.



- | | | | |
|---|------------------------|---|---------------------------------|
| 1 | Otomatik konum | 3 | Orta ila düşük fan devir sayısı |
| 2 | Düşük fan devir sayısı | | |

5.6 Havalandırma modunun ayarlanması

- Ürünü çalıştırın.
- MODE tuşuna basın.
 - ◀ Ekranda farklı işletme modları görünür.
- Havalandırma konumunu 🌀 seçin.
- Fan devrini ayarlamak için FAN tuşuna basın .
 - ◀ FAN tuşuna basarak fan devir sayısını değiştirebilirsiniz.

5.7 Otomatik konum

Otomatik konumda △ ürün otomatik olarak oda sıcaklığına bağlı şekilde soğutma devresini ❄️ veya ısıtma devresini ☀️ seçer.

- Soğutma devresinde ❄️ istenen sıcaklık 25 °C'dir.
- Isıtma devresinde ☀️ istenen sıcaklık 20 °C'dir.


5.7.1 Otomatik konumun ayarlanması

- Ürünü çalıştırın.
- MODE tuşuna basın.
 - ◀ Ekranda farklı işletme modları görünür.
- Otomatik konumunu △ seçin.
 - ◀ İç ünite oda sıcaklığına bağlı olarak fan devrini otomatik ayarlar.

5.8 Soğutma

Soğutma devresinde iç ünite sadece odanın soğutulmasına izin verir.


5.8.1 Soğutma devresinin ayarlanması

1. Ürünü çalıştırın.
2. MODE tuşuna basın.
 - ◁ Ekranda farklı işletme modları görünür.
3. Soğutma konumunu  seçin.
4. Seçim tuşlarını kullanarak istediğiniz sıcaklığı seçin.
 - ◁ Sıcaklık 1 °C'lik kademelerle artırılabilir ve azaltılabilir.
5. Fan devrini ayarlayın.

5.9 Nem alma modu

Nem alma modunda iç ünite havadaki nemi azaltır.

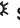
5.9.1 Nem alma modunun ayarlanması

1. Ürünü çalıştırın.
2. MODE tuşuna basın.
 - ◁ Ekranda farklı işletme modları görünür.
3. Nem alma konumunu  seçin.
4. Seçim tuşlarını kullanarak istediğiniz sıcaklığı seçin.
 - ◁ Sıcaklık 1 °C'lik kademelerle artırılabilir ve azaltılabilir.
 - ◁ İç ünite, nem alma modu verimliliğini optimize etmek için en düşük fan devrini seçer ve bu fan devri değiştirilemez.

5.10 Isıtma konumu



Isıtma devresinde iç ünite yalnızca odanın ısıtılmasına izin verir.

5.10.1 Isıtma konumunun ayarlanması

1. Ürünü çalıştırın.
2. MODE tuşuna basın.
 - ◁ Ekranda farklı işletme modları görünür.
3. Isıtma devresi modunu  seçin.
4. Seçim tuşlarını kullanarak istediğiniz sıcaklığı seçin.
 - ◁ Sıcaklık 1 °C'lik kademelerle artırılabilir ve azaltılabilir.
5. Fan devrini ayarlayın.

5.11 Sleep modu

Sleep fonksiyonu ile oda sıcaklığı uyku zamanlarında otomatik olarak ayarlanabilir, böylece elektrik sarfiyatı optimize edilir.

- ▶ Sleep fonksiyonunu etkinleştirmek için, önce ünite açıkken FUNCTION tuşuna basın ve  fonksiyonunu seçin. Ardından fonksiyonu etkinleştirmek için SWING/ENTER tuşuna basın.
 - ◁ Soğutma veya nem alma konusunda, Sleep modu etkinleştirildiğinde; sıcaklık bir saat içinde 1 °C ve 3 işletim saatinden sonra 3 °C yükseltilir (saatte 1 °C) ve sonraki 7 saat boyunca bu değerde tutulur. Bu zaman aralığı sonunda sıcaklık 1 °C düşerek ayarlanan sıcaklıkta kalır.
 - ◁ Isıtma devresinde, Sleep modu etkinleştirildiğinde; sıcaklık bir saat içinde 1 °C ve 3 işletim saatinden sonra 3 °C azaltılır (saatte 1 °C) ve sonraki 7 saat boyunca bu değerde tutulur. Bu zaman aralığı sonunda sıcaklık 1 °C artarak ayarlanan sıcaklıkta kalır.
- ▶ Fonksiyonu devre dışı bırakmak için, önce FUNCTION tuşuna Sleep fonksiyonu açıkken basın ve tekrar  fonksiyonunu seçin. Ardından fonksiyonu devre dışı bırakmak için SWING/ENTER tuşuna basın.



Bilgi

Ünite kapatıldıktan veya yeniden başlatıldıktan sonra Sleep fonksiyonu varsayılan olarak devre dışı bırakılır.



Bilgi

Sleep fonksiyonu havalandırma modunda mevcut değildir.

5.12 TIMER fonksiyonu

TIMER fonksiyonu ile ürünün işletim sürelerini ayarlayabilirsiniz. Bu fonksiyon ile elektrik sarfiyatı optimize edilebilir.



Bilgi

Zamanlayıcının programlama aralığı 30 dakika ile 24 saat arasındadır. Ayar tuşlarına her basıldığında konfigürasyon süresi 30 dakikalık aralıklarla artırılır veya azaltılır. Tuş basılı tutulduğunda ünite her 0,3 saniyede otomatik olarak 30 dakika artırılır veya azaltılır.

5.12.1 TIMER ON fonksiyonunun ayarlanması

1. İç ünitenin kapalı olduğundan emin olun.
2. TIMER tuşuna basın.
3. Reglerin ekranında xx.x görünür ve ON ve HOUR sembolleri aynı anda yanıp söner.
4. Seçim tuşlarını kullanarak istediğiniz başlatma zamanını programlayın.
5. Durdurma zamanını onaylamak için TIMER tuşuna basın.
6. Fonksiyonu devre dışı bırakmak için TIMER tuşuna tekrar basın.



Bilgi

Çalıştırma zamanlayıcısı yalnızca cihaz kapalıyken etkinleştirilebilir.

5.12.2 TIMER OFF fonksiyonunun ayarlanması

1. İç ünitenin çalıştığından ve herhangi bir zamanlayıcı programlamasının ayarlanmadığından emin olun.
2. TIMER tuşuna basın.
3. Reglerin ekranında xx.x görünür, OFF ve HOUR sembolleri aynı anda yanıp söner.
4. Seçim tuşlarını kullanarak istenen kapatma saatini programlayın.
5. Durdurma zamanını onaylamak için TIMER tuşuna basın.
6. Fonksiyonu devre dışı bırakmak için TIMER tuşuna tekrar basın.



Bilgi

Kapatma zamanlayıcısı yalnızca cihaz açıkken etkinleştirilebilir.

5.13 Turbo fonksiyonu

Turbo fonksiyonu yalnızca soğutma ve ısıtma devresinde kullanılabilir. Bu, gerekirse ısıtma veya soğutma gücünün artırılabilceği anlamına gelir.



5.13.1 Turbo fonksiyonunu etkinleştirme

1. Soğutma veya ısıtma modunda önce FUNCTION tuşuna, Turbo fonksiyon sembolü, kablolu reglerin ekranında yanıp sönmeye başlayana kadar basın. Ardından fonksiyonu etkinleştirmek için SWING/ENTER tuşuna basın.
2. Turbo fonksiyonu etkinleştirildikten sonra, önce FUNCTION tuşuna Turbo fonksiyon sembolü kablolu kumanda ekranında yanıp sönmeye kadar basılarak ve ardından SWING/ENTER tuşuna basılarak devre dışı bırakılabilir.



5.14 Tasarruf fonksiyonu

Tasarruf fonksiyonu ile sıcaklık otomatik olarak ısıtma devresinde 8 °C ve soğutma devresinde 27 °C olarak ayarlanır.


5.14.1 Isıtma devresinde tasarruf fonksiyonunun etkinleştirilmesi/devre dışı bırakılması

1. Ünite açıkken ısıtma devresini  seçin.
2. İlgili FUNCTION tuşuna, ısıtma devresinde ekranda  sembolü görünene kadar basın.
3. Seçimi SWING/ENTER tuşuna basarak onaylayın.
4. Fonksiyonu devre dışı bırakmak için işlemi tekrarlayın.


5.14.2 Soğutma konumunda tasarruf fonksiyonunun etkinleştirilmesi/devre dışı bırakılması

1. Ünite açıkken soğutma konumunu  seçin.
2. İlgili FUNCTION tuşuna, soğutma konumunda ekranda  sembolü görünene kadar basın.
3. Seçimi SWING/ENTER tuşuna basarak onaylayın.
4. Fonksiyonu devre dışı bırakmak için işlemi tekrarlayın.

5.15 Çocuk emniyeti fonksiyonu

Çocuk emniyeti fonksiyonu  ile uzaktan kumanda bloke edilebilir.

5.15.1 Çocuk kilidi fonksiyonunu etkinleştirme/devre dışı bırakma

1. Her iki seçim tuşuna aynı anda basın.
 - ◁ Uzaktan kumanda ekranında  göstergesi görünür. Çocuk kilidi etkinleştirildi.

2. Fonksiyonu devre dışı bırakmak için aynı anda her iki seçim tuşuna tekrar basın.

5.16 Quiet fonksiyonu


Quiet fonksiyonunda, ünite fanının frekansı ve devir sayısı değiştiğinde ses seviyesi azalır.

Quiet fonksiyonu Havalandırma (Fan) ve Nem alma (Dry) modunda kullanılamaz.

5.16.1 Quiet fonksiyonunun etkinleştirilmesi/devre dışı bırakılması

1. Ünite açıkken, kontrol ekranında FUNCTION tuşuna Quiet fonksiyon sembolü yanıp sönene kadar basın.
2. SWING/ENTER tuşuna basarak Quiet fonksiyonunu etkinleştirebilirsiniz.
3. Bu fonksiyonu devre dışı bırakmak için, önce FUNCTION tuşuna Quiet fonksiyon sembolü ekranda yanıp sönene kadar basın, ardından SWING/ENTER seçeneğine basın.

5.17 Hafıza fonksiyonunu (Memory) etkinleştirme/devre dışı bırakma

1. Ünite kapalıyken, aynı anda MODE tuşuna ve yukarı tuşuna  5 saniye süreyle basarak hafıza modunu (Memory) etkinleştirebilirsiniz.
 - ◁ Hafıza modunda, kablolu reglerin ekranında ilgili gösterge görünür.
 - ◁ Bu fonksiyon devre dışı bırakılırsa, elektrik kesintisi durumunda ünite ayarlanan yapılandırmayı (mod, sıcaklık, fan devri, ...) kaydetmez.
 - ◁ Hafıza fonksiyonu etkinse, elektrik geri geldikten sonra regler eski işletme durumuna devam eder.



Bilgi

Belirlenen programlamaya ait tüm bilgilerin kaydedilmesi yaklaşık 5 saniye sürer. Bu süre zarfında gücü kapatmayın, aksi takdirde veriler kaydedilmez.

2. Bu fonksiyonu devre dışı bırakmak için aynı anda MODE tuşuna ve yukarı tuşuna ▲ 5 saniye süreyle basın.

5.18 Derece veya Fahrenheit seçimi

- Ünite kapalıyken aynı anda MODE tuşuna ve aşağı tuşuna ▼ 5 saniye süreyle basın, reglerin ekranı daha sonra alternatif olarak derece ölçeğinden Fahrenheit ölçeğine geçer.

5.19 İlave fonksiyonların yapılandırılması

1. İlave fonksiyonlar menüsüne erişmek için, ünite kapalıyken aynı anda FUNCTION ve TIMER tuşuna 5 saniye süreyle basın.
2. Yapılandırma öğelerini ayarlamak için MODE tuşuna basın ve her fonksiyon için öngörülen değeri ayarlamak üzere seçim tuşuna basın.

5.19.1 Oda sıcaklığı sensörünün seçilmesi ("00")

1. Kablolu reglerin ekranındaki sıcaklık görüntüleme alanında "00" seçeneğini seçmek için MODE tuşuna basın.
2. Zamanlayıcı alanında görüntülenen yapılandırma durumunu seçmek için seçim tuşuna basın:
 - ◁ 01: Oda sıcaklığı sensörü iç ünite de bulunur.
 - ◁ 02: Oda sıcaklığı sensörü kablolu reglerde bulunur.
 - ◁ 03: Soğutma, nem alma ve havalandırma modunda iç ünite de bulunan sıcaklık sensörünü seçin; Isıtma ve otomatik modunda kablolu reglerdeki sıcaklık sensörünü seçin.

- ◁ 04: Soğutma, nem alma ve havalandırma modunda kablolu reglerdeki sıcaklık sensörünü seçin; Isıtma ve otomatik modunda iç ünite de bulunan sıcaklık sensörünü seçin.

5.19.2 Fan devir sayısının seçilmesi ("01")

1. Kablolu reglerin ekranındaki sıcaklık görüntüleme alanında "01" seçeneğini seçmek için MODE tuşuna basın.
2. Zamanlayıcı alanında görüntülenen yapılandırma durumunu seçmek için seçim tuşuna basın:
 - ◁ 01: Üç düşük fan devir sayısı.
 - ◁ 02: Üç yüksek fan devir sayısı.

5.19.3 Statik basınç eğrilerinin seçilmesi ("02")

1. Kablolu reglerin ekranındaki sıcaklık görüntüleme alanında "02" seçeneğini seçmek için MODE tuşuna basın.
2. Zamanlayıcı alanında görüntülenen yapılandırma durumunu seçmek için seçim tuşuna basın:
 - ◁ 01: Mevcut değil.
 - ◁ 02: Mevcut değil.
 - ◁ 03: Statik basınç seçimi P03: 0 Pa.
 - ◁ 04: Statik basınç seçimi P04: 15 Pa.
 - ◁ 05: Statik basınç seçimi P05: 25 Pa (standart seçim).
 - ◁ 06: Statik basınç seçimi P06: 35 Pa.
 - ◁ 07: Statik basınç seçimi P07: 60 Pa.
 - ◁ 08: Mevcut değil.
 - ◁ 09: Mevcut değil.



Bilgi

Statik basınç eğrileri montaj kılavuzunda grafiksel olarak gösterilmiştir.

5.20 İlave fonksiyonların yapılandırılmasının onaylanması

- ▶ SWING/ENTER tuşuna basarak seçilen değişiklikleri uygulayın ve "İlave fonksiyonlar" menüsünden çıkarınız.
 - ◁ SWING/ENTER tuşuna basılmazsa ve 20 saniyeden uzun bir süre boyunca regler ile herhangi bir etkileşim olmazsa, regler otomatik olarak kapatma durumuna döner ve yeni yapılandırmalar kaydedilmez.

6 Temizlik ve bakım

6.1 Bakım

Ürünün sürekli çalışmaya hazır olması ve işletim güvenliği, güvenilirliği ve yüksek kullanım ömrü için ön koşul bir yetkili VRF servisi tarafından ürünün yıllık kontrolünün/bakımının yapılmasıdır.

6.2 Ürünün bakımı

- ▶ Kapağı nemli bir bez ve çözücü madde içermeyen sabunla temizleyin.
- ▶ Sprey, aşındırıcı maddeler, bulaşık deterjanları, çözücü madde veya klor içeren temizlik maddeleri kullanmayın.

6.3 İç ünitenin temizlenmesi

1. İç ünite muhafazasını yumuşak ve kuru bir bezle silin.
2. İnatçı kir birikimi varsa muhafazayı su ve doğal bir temizleme maddesi kullanarak temizleyin.
 - İç ünitenin iç kısmında temizleme maddeleri kullanmayın.

6.4 Dış ünitenin temizlenmesi

1. Dış ünite muhafazasını kuru bir bezle silin.
2. Gerekirse hava girişi yüzeyindeki kirleri de temizleyin.
3. Dış ünite tozlu bir ortamda bulunuyorsa eşanjörün lamellerini düzenli olarak yumuşak bir fırça ile temizleyin.

6.5 Kablolü reglerin temizlenmesi

- ▶ Kablolü regleri yalnızca kuru bir bezle temizleyin.

6.6 İç ünitenin hava filtresinin temizlenmesi



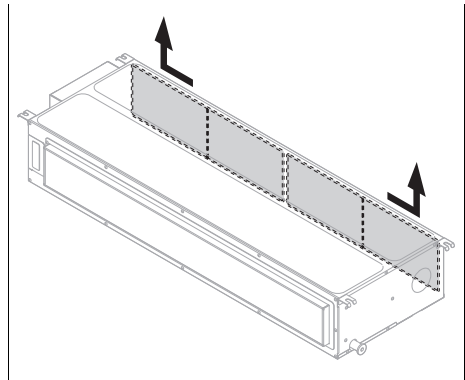
Tehlike!

Maddi hasar ve hatalı işlem tehlikesi!

İç ünite kirli hava filtreleriyle çalıştırılırsa, bu durum hatalı işlemlere ve üründe hasara yol açabilir. Kirlenmiş bir hava filtresi ürünün gücünü düşürür.

- ▶ Hava filtresinin temizleme aralığını ortam ve kullanım koşullarına göre ayarlayın (en az ayda bir).
- ▶ Yoğun kullanım sırasında hava filtrelerini en az iki haftada bir temizleyin.

1. Filtreler, üzerinde hareket ettirilebilecekleri iki raya sahip olduklarından, iç ünitenin yanlarından çıkarılabilir ve tekrar yerleştirilebilir. Filtreleri temizlemek için periyodik olarak üniteden çıkarın.



2. Hava filtresini bir süpürge ile temizleyin veya soğuk suyla yıkayın.

3. Filtre tekrar ızgaraya takılmadan önce temiz ve tamamen kuru olduğundan emin olun.
4. Filtre hasarlı ise, filtreyi değiştirin.
5. Filtrenin montajını ters sırada yapabilirsiniz.

7 Ürünün devre dışı bırakılması

7.1 Ürünü geçici olarak devre dışı bırakma

- ▶ Açma/kapatma düğmesine basın.
 - ◀ Ekran söner.

7.2 Ürünün nihai olarak devre dışı bırakılması

- ▶ Ürünün nihai olarak işletimden alınması için yetkili bir montajcıyı görevlendirin. Lütfen yetkili bir bayiye başvurun.

7.2.1 Soğutucu maddenin yok edilmesi

Üründe atmosfere salınmasına izin verilmeyen soğutucu madde R32 bulunur.

- ▶ Soğutucu madde sadece yetkili montaj elemanı tarafından imha edilmelidir.

8 Geri dönüşüm ve atıkların yok edilmesi

Ambalaj atıklarının yok edilmesi

- ▶ Ambalajın yok edilmesini ürünün montajını gerçekleştiren yetkili servise bırakın.

Ürünün imha edilmesi



■ Ürün bu işaretle işaretlenmişse:

- ▶ Bu durumda, ürünü ev çöpüne atmayın.
- ▶ Bunun yerine ürünü elektrikli ve elektronik eski cihazların geri dönüştürüldüğü bir toplama merkezine verin.

Kişisel verilerin silinmesi

Kişisel veriler yetkisiz üçüncü şahıslar tarafından kötüye kullanılabilir.

Ürün kişisel veriler içeriyorsa:

- ▶ Ürünü atmadan önce, ürün üzerinde veya içinde kişisel olarak tanımlanabilir hiçbir bilgi bulunmadığından emin olun (ör n. çevrimiçi oturum açma verileri veya benzeri).

9 Garanti ve müşteri hizmetleri

9.1 Garanti

Üretici garantisi hakkında bilgi almak için lütfen Country specificis altında verilen iletişim adresiyle iletişime geçin.

9.2 Müşteri hizmetleri

Müşteri hizmetlerinin iletişim bilgilerine, Country specificis üzerinden veya web sitemizden ulaşabilirsiniz.

Ek

A Arıza giderme

Arıza	Olası nedenler	Giderilmesi
Sistem hemen çalışmaya başlamıyor	Sistem bir kapatma sonrasında hemen çalışmaya başlamıyor.	Koruma amacıyla sistem her durdurma sonrasında en az 3 dakika kapalı kalır. Bu sürenin sonunda yeniden açın.
	Fiş prizden çekilip tekrar takıldığıında ürünü korumak için koruma devresi etkinleşir.	
Sistem tamamen devre dışı (fan çalışmıyor)	Şebeke bağlantı kablosu bağlı değil	Fişi prize takın ve iç üniteyi çalıştırın.
	Elektrik beslemesi kesilmiş	Sistemin/Tesisatın elektrik beslemesini tekrar açın.
	Sigorta arızalı	Yetkili servisi bilgilendirin.
Yetersiz soğutma veya ısıtma	Kapılar ve/veya pencereler açık	Kapıları ve/veya pencereleri kapatın.
	Oda içinde ısı kaynağı oluşmuş (odada çok sayıda insan var)	Mümkünse ısı kaynağından kurtulun.
	Termostat soğutma devresinde çok yüksek bir sıcaklık değerine ayarlanmış	Sıcaklığı optimum seviyeye ayarlayın.
	Termostat ısıtma devresinde çok düşük bir sıcaklık değerine ayarlanmış	Sıcaklığı optimum seviyeye ayarlayın.
	Hava filtresi kirlenmiş veya tıkanmış	Hava filtrelerini temizleyin.
	Hava girişinin veya çıkışının önünde engel var	Sağlıklı bir hava sirkülasyonu sağlamak için engeller varsa bunları kaldırın.
	Oda sıcaklığı belirlenen seviyeye ulaşmıyor	Biraz bekleyin.
	Ürün soğutma devresinde çalışırken pencereden doğrudan güneş ışığı giriyor	İç üniteyi güneş ışınlarına karşı koruyun (Örn.: Perde asın, kepenkleri kapatın ...).
Ses oluşumu	İşletim sırasında veya ünite kapalıyken bir hışırtı sesi duyuluyor. İlk 2 - 3 dakika boyunca ses en yüksek seviyede duyuluyor.	Bu hışırtı, ünite içinde akan soğutucu maddeden kaynaklanır. Bu ses hatalı bir işleme işaret etmez.
	Sistem işletimi sırasında bir çıtırtı duyuluyor	Bu ses sıcaklık değişimlerinden kaynaklanır ve tankın genişmesine veya çekmesine bağlı olarak ortaya çıkar. Bu ses hatalı bir işleme işaret etmez.
	Sistem işletimi sırasında duyulan yüksek bir hava sesi, hava filtresinin kirlenmiş olduğuna işaret edebilir	Hava filtresini iyice temizleyin.
Koku oluşumu	Sistem ortam havasındaki kokuları sirküle eder (sigara veya mobilya kokuları)	Düzeltilici bir önlem alınmasına gerek yoktur
Buğulanma veya buhar oluşumu	Isıtma konumunda veya düşük sıcaklıklarda dış ünite buz çözme işlemi sırasında buhar üretebilir.	Düzeltilici bir önlem alınmasına gerek yoktur

Dizin

A

AÇIK KAPALI	254
Amacına uygun kullanım	248
Ana fonksiyon	252
Atıkların yok edilmesi	260

B

Bakım	250
Bir işletme modu seçin.	254

C

CE işaretlemesi	253
Çalışma şekli	254
Çocuk emniyeti	257

D

Derece veya Fahrenheit seçimi	258
Devre dışı bırakma, geçici	260
Dış ünitenin temizlenmesi	259
Dokümanlar	252

G

Geri dönüşüm	260
--------------------	-----

H

Havalandırma	253
Havalandırma modunun ayarlanması ...	254

I

İç ünitenin temizlenmesi	259
Isıtma	252
Isıtma devresinde tasarruf fonksiyonu	257
Isıtma devresinin ayarlanması	255

K

Kablolu reglerin temizlenmesi	259
Kapatma	260

N

Nem alma	253
Nem alma modunun ayarlanması	255
Nihai kapatma	260

O

Onarım	250
Otomatik konumun ayarlanması	254

S

Sleep modu	255
Soğutma	252
Soğutma devresinin ayarlanması	255
Soğutma konumunda tasarruf fonksiyonu	257

T

TIMER fonksiyonu	256
------------------------	-----

U

Ürünün kapatılması	260
--------------------------	-----

Country specifics

1 AL, Albania

Për informacione lidhur me garancinë e prodhimit, mund të shkruani në adresën që gjeni në faqen e pasme.

Për të dhënat e kontaktit për shërbimin tonë të klientit, mund të shkruani në adresën që gjeni në faqen e pasme ose në faqen e internetit www.vaillant.com.

Vaillant d.o.o.

Heinzlova 60
10000 Zagreb
Tel. 01 6188 670
Tel. 01 6188 671
Tel. 01 6064 380
Tehnički odjel 01 6188 673
info@vaillant.hr
www.vaillant.hr

2 BA, Bosnia

Vaillant d.o.o.

Bulevar Meše Selimovića 81A
BiH Sarajevo
Tel. 033 6106 35
Fax 033 6106 42
vaillant@bih.net.ba
www.vaillant.ba

3 BE, Belgium

Informationen zur Herstellergarantie erfragen Sie unter der auf der Rückseite angegebenen Kontaktadresse.

Kontaktdaten für unseren Kundendienst finden Sie unter der auf der Rückseite angegebenen Adresse oder unter www.vaillant.be.

Pour obtenir des informations concernant la garantie constructeur, veuillez contacter l'adresse indiquée au verso.

Les coordonnées de notre service après-vente sont indiquées au verso ou sur le site www.vaillant.be.

Informatie over de fabrieksgarantie kunt u bij het aan de achterkant opgegeven contactadres verkrijgen.

Contactgegevens over ons serviceteam vindt u op het aan de achterkant opgegeven adres of op www.vaillant.be.

N.V. Vaillant S.A.

Golden Hopestraat 15
B-1620 Drogenbos
Tel. 2 3349300
Fax 2 3349319
Kundendienst / Service après-vente / Klantendienst 2 3349352
info@vaillant.be
www.vaillant.be

4 ES, Spain

Consulte la información relativa a la garantía del fabricante en la dirección de contacto indicada al dorso.

Puede consultar los datos de contacto para nuestro servicio de atención al cliente en la dirección indicada al dorso o en www.vaillant.es.

Vaillant Saunier Duval, S.A.U

Polígono Industrial Ugaldeguren III
Parcela 22
48170 Zamudio
Teléfono +34 94 48 96 200
Atención al Cliente +34 910 77 88 77
Servicio Técnico Oficial +34 910 779 779
www.vaillant.es

5 GR, Greece

Πληροφορίες για την εγγύηση κατασκευαστή μπορείτε να λάβετε από την αναφερόμενη διεύθυνση επικοινωνίας στην πίσω πλευρά.

Στοιχεία επικοινωνίας για το τμήμα εξυπηρέτησης πελατών θα βρείτε στην αναφερόμενη διεύθυνση στην πίσω πλευρά ή στην ιστοσελίδα www.vaillant.info.

Vaillant Group International GmbH

Berghauser Strasse 40
D-42859 Remscheid
Tel. +49 2191 18 0
www.vaillant.com

6 HR, Croatia

Informacije o jamstvu proizvođača zatražite na adresi za kontakt navedenoj na stražnjoj strani.

Podaci za kontakt naše servisne službe za korisnike možete naći u adresi navedenoj na stražnjoj strani ili na www.vaillant.hr.

Vaillant d.o.o.

Heinzelova 60
10000 Zagreb
Tel. 01 6188 670
Tel. 01 6188 671
Tel. 01 6064 380
Tehnički odjel 01 6188 673
info@vaillant.hr
www.vaillant.hr

You can find information about the law regarding sustainable waste management and the Waste Electrical and Electronic Equipment (WEEE) Regulations on Vaillant's website at www.vaillant.hr.

7 HU, Hungary

A gyártó garanciájával kapcsolatos kérdéseire a hátoldalon megadott elérhetőségekben kaphat választ.

Vevőszolgálatunk elérhetőségeit a hátoldalon megadott címen, illetve a www.vaillant.hu internetes oldalon találhatja meg.

Vaillant Saunier Duval Kft.

Office Campus Irodaház
A épület, II. emelet
1097 Budapest
Gubacsi út 6.
Tel +36 1 464 7800
vaillant@vaillant.hu
www.vaillant.hu

8 IT, Italy

Informazioni sulla garanzia del produttore possono essere richieste all'indirizzo di contatto sul retro.

I dati per contattare il nostro servizio clienti si trovano nell'indirizzo sul retro o al sito www.vaillant.it.

Vaillant Group Italia S.p.A.

Via Benigno Crespi 70
20159 Milano
Tel. +39 02 697 121
Fax +39 02 697 12500
Assistenza clienti 800 088 766
info.italia@vaillantgroup.it
www.vaillant.it

9 ME, Montenegro

Vaillant d.o.o.

Heinzelova 60
10000 Zagreb
Tel. 01 6188 670
Tel. 01 6188 671
Tel. 01 6064 380
Tehnički odjel 01 6188 673
info@vaillant.hr

10 MK, North Macedonia

Информации за гаранцијата на производителот ќе добиете на адресата за контакт што е наведена долу на задната страна.

Податоците за контакт со нашата сервисна служба ќе ги добиете на адресата што е наведена долу на задната страна или на www.vaillant.com.

Vaillant d.o.o.

Heinzelova 60
10000 Zagreb
Tel. 01 6188 670
Tel. 01 6188 671
Tel. 01 6064 380
Tehnički odjel 01 6188 673
info@vaillant.hr
www.vaillant.hr

11 PL, Poland

Informacje dotyczące gwarancji producenta można uzyskać zwracając się pod adres kontaktowy podany na odwrocie.

Dane kontaktowe naszego serwisu technicznego podano wraz z adresem na odwrocie lub są one dostępne na stronie www.vaillant.pl.

Vaillant Saunier Duval Sp. z o.o.

ul. 1 Sierpnia 6A, budynek C
02-134 Warszawa
Tel. 022 3230100
Fax 022 3230113
Infolinia 0801 804444
vaillant@vaillant.pl
www.vaillant.pl

12 PT, Portugal

Solicite as informações relativas à garantia do fabricante através do endereço de contacto indicado no verso.

Pode encontrar os dados de contacto para o nosso serviço de apoio ao cliente por baixo do endereço indicado no verso ou em www.vaillant.pt.

Vaillant Group International GmbH

Berghauser Strasse 40
D-42859 Remscheid
Tel. +49 2191 18 0
www.vaillant.com

13 RS, Serbia

Informacije o garanciji proizvođača možete da dobijete na adresi za kontakt navedenoj na poleđini.

Podaci za kontakt naše službe za korisnike možete pronaći na adresi datoj na poleđini ili na www.vaillant.rs.

Vaillant d.o.o.

Radnička 59
11030 Beograd
Tel. 011 3540 050
Tel. 011 3540 250
Tel. 011 3540 466
Fax 011 2544 390
info@vaillant.rs
www.vaillant.rs



The test symbol shows that the products comply with the basic requirements of all relevant national regulations in Serbia as stated on the data plate.

14 XK, Kosovo

Vaillant d.o.o.

Heinzelova 60

10000 Zagreb

Tel. 01 6188 670

Tel. 01 6188 671

Tel. 01 6064 380

Tehnički odjel 01 6188 673

info@vaillant.hr

www.vaillant.hr

Country specifics

1 TR, Turkey

1.1 Kurulum bilgileri

Ürünün kurulumu ile ilgili bilgiler aşağıda verilmiştir.

1. Bu ürün yalnızca Vaillant yetkili satıcılarının uzman montajcıları tarafından monte edilebilir. Bu uzman montajcı, kurulumun geçerli yönetmeliklere, kurallara ve şartnamelere uygun olmasını sağlamakla sorumludur. Ürün üzerindeki tamir ve bakım çalışmaları Vaillant teknik servisi tarafından yapılmalıdır.
2. Bu ürünün kurulumuyla ilgili bilgi ve şemalar, bu kılavuzla birlikte verilen montaj kılavuzunun "Kurulum" bölümünde bulunabilir.
3. Ürünün teknik verileri, bu kılavuzla birlikte verilen montaj kılavuzunun "Teknik veriler" bölümünde bulunabilir.

1.2 Tüketici bilgisi

Tüketicinin seçimlik hakları

1. Malın ayıplı olduğunun anlaşılması durumunda tüketici;
 - 1.1 Satılanı geri vermeye hazır olduğunu bildirerek sözleşmeden dönme,
 - 1.2 Satılanı alıkoymuş ayıp oranında satış bedelinden indirim isteme,
 - 1.3 Aşırı bir masraf gerektirmediği takdirde, bütün masrafları satıcıya ait olmak üzere satılanın ücretsiz onarılmasını isteme,
 - 1.4 İmkân varsa, satılanın ayıpsız bir misli ile değiştirilmesini isteme, seçimlik haklarından birini kullanabilir. Satıcı, tüketicinin tercih ettiği bu talebi yerine getirmekle yükümlüdür.
2. Ücretsiz onarım veya malın ayıpsız misli ile değiştirilmesi hakları üretici veya ithalatçıya karşı da kullanılabilir.

Bu fıkradaki hakların yerine getirilmesi konusunda satıcı, üretici ve ithalatçı müteselsilen sorumludur. Üretici veya ithalatçı, malın kendisi tarafından piyasaya sürülmesinden sonra ayıbın doğduğunu ispat ettiği takdirde sorumlu tutulmaz.

3. Ücretsiz onarım veya malın ayıpsız misli ile değiştirilmesinin satıcı için orantısız güçlükleri beraberinde getirecek olması hâlinde tüketici, sözleşmeden dönme veya ayıp oranında bedelden indirim haklarından birini kullanabilir. Orantısızlığın tayininde malın ayıpsız değeri, ayıbın önemi ve diğer seçimlik haklara başvurunun tüketici açısından sorun teşkil edip etmeyeceği gibi hususlar dikkate alınır.
4. Ücretsiz onarım veya malın ayıpsız misli ile değiştirilmesi haklarından birinin seçilmesi durumunda bu talebin satıcıya, üreticiye veya ithalatçıya yöneltilmesinden itibaren azami otuz iş günü içinde yerine getirilmesi zorunludur. Ancak, 6502 sayılı Tüketicinin Korunması Hakkında Kanun'un 58 inci maddesi uyarınca çıkarılan yönetmelik eki listede yer alan mallara ilişkin, tüketicinin ücretsiz onarım talebi, yönetmelikte belirlenen azami tamir süresi içinde yerine getirilir. Aksi hâlde tüketici diğer seçimlik haklarını kullanmakta serbesttir.
5. Tüketicinin sözleşmeden dönme veya ayıp oranında bedelden indirim hakkını seçtiği durumlarda, ödemiş olduğu bedelin tümü veya bedelden yapılan indirim tutarı derhâl tüketiciye iade edilir.
6. Seçimlik hakların kullanılması nedeniyle ortaya çıkan tüm masraflar, tüketicinin seçtiği hakkı yerine getiren tarafça karşılanır. Tüketici bu seçimlik haklarından biri ile birlikte 11/1/2011 tarihli ve 6098 sayılı Türk Borçlar Kanunu hükümleri uyarınca tazminat da talep edebilir.

Tüketicinin şikayet ve itirazı durumunda

Tüketici, seçimlik haklarının kullanılması ile ilgili olarak çıkabilecek uyuşmazlıklarda yerleşim yerinin bulunduğu veya tüketici işleminin yapıldığı yerdeki **Tüketici Hakem Heyetine veya Tüketici Mahkemesine** başvurabilir.

Servis Bilgi Sistemi

Tüm yetkili servis istasyonu bilgilerimiz Ticaret Bakanlığı tarafından oluşturulan "Servis Bilgi Sistemi"nde (www.servis.gov.tr) yer almaktadır.

1.3 Garanti

Üretici garantisine ilişkin bilgileri, arka sayfada belirtilen iletişim adresinden edinebilirsiniz.

1.4 Teknik Servisi

Servis ve yedek parça malzemelerinin temin edileceği yerlere ilişkin güncel iletişim bilgilerini, arka sayfada belirtilen adresten veya www.vaillant.com.tr internet adresinden edinebilirsiniz.

1.5 Address

Vaillant Isı Sanayi ve Ticaret Ltd. Şti.

Atatürk Mahallesi Meriç Caddesi No: 1/4
34758 / Ataşehir – İstanbul

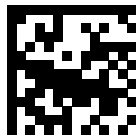
Tel. 0216 558 8000

Fax 0216 462 3424

Müşteri Hizmetleri 0850 2222888

vaillant@vaillant.com.tr

www.vaillant.com.tr



8000011852_01

Publisher/manufacture

Vaillant GmbH

Berghauser Str. 40 ■ D-42859 Remscheid
Tel. +49 2191 18 0 ■ Fax +49 2191 18 2810
info@vaillant.de ■ www.vaillant.de

© These instructions, or parts thereof, are protected by copyright and may be reproduced or distributed only with the manufacturer's written consent. Subject to technical modifications