



Klimatizacijski uređaj • Kućanstva • climaVAIR plus VA18

Rješenje za svaki zahtjev



Vailant Za udobnost mog doma



climaVAIR plus

Idealna klima za sva godišnja doba

Klima-uređaji iz serije climaVAIR plus osiguravaju dobre performanse, kompaktnost i elegantan dizajn. Tijekom dana u najkraćem mogućem roku postižu željenu temperaturu zahvaljujući funkciji TURBO, a noću automatski prilagođavaju temperaturu dok spavate.

climaVAIR plus nudi razne funkcije za poboljšanje udobnosti Vašeg doma: funkcija I FEEL za željenu temperaturu na mjestu

gdje se nalazi daljinski upravljač, funkcija TURBO za postizanje željene temperature u najkraćem mogućem roku i postavke okomitog protoka zraka te funkcija SLEEP za smanjenje razine buke noću. Sve dostupne funkcije mogu se jednostavno postaviti putem isporučenog daljinskog upravljača, koji je jednostavan za upotrebu i koji ima veliki zaslon za prikaz trenutnog radnog stanja.



Ključne značajke

- **Vrijednost učinkovitosti** pri hlađenju do A++
- **Stanje mirovanja** za upravljanje noćnim radom pri čemu se prilagođava temperatura za 1 do 2°C u prvim satima, smanjujući tako buku
- **Funkcija „I Feel“** sa senzorom temperature na daljinskom upravljaču
- **Prilagođavanje okomitoga protoka zraka**
- **Automatsko i inteligentno odleđivanje:** štiti izmjenjivač od oštećenja uzrokovanih mrazom
- **Lako uklonjivi filtri i prednja ploča** kako bi se osiguralo jednostavno čišćenje i održavanje
- **Wi-Fi modul za daljinsko upravljanje** (dodatna oprema) s besplatnom aplikacijom za sustave iOS i Android

climaVAIR plus VAI 8 multi split:

- **Multi split izvedba:** mogućnost kombiniranja do četiri unutarnjih jedinica. (Vidi tablicu kombinacija na stranici 10)





Unutarnje jedinice Multi split sustava

Osim unutarnjih zidnih jedinica, serija climaVAIR plus multi split nudi mogućnost kombiniranja s kasetnim i parapetnim jedinicama.

Postoji nekoliko vrsta unutarnjih jedinica koje se razlikuju po načinu ugradnje, ali i po učinku, a zajedničko im je da rade s ekološki prihvatljivim rashladnim sredstvom R32. Na raspolaganju su učini od 2,0 kW, 2,5 kW, 3,5 kW i 5,0 kW. Prilikom izbora unutarnjih jedinica i izrade seta, treba voditi računa da maksimalni učin ugrađenih unutarnjih jedinica ne smije prijeći 120 % učina vanjske jedinice. Kompletan pregled svih mogućih i certificiranih kombinacija nalazi se na stranicama 8 i 9. Ono što je važno je za svaku jedinicu osigurati odgovarajući odvod kondenzata.

Kasetna unutarnja jedinica

Veoma često rješenje kod objekata i stanova s višim stropovima, osigurava odličnu raspodjelu zraka u prostoru, kako u režimu hlađenja, tako i u režimu grijanja. Učin od 3,5 kW optimalan je za prostore različitih veličina. Potrebna visina za ugradnju iznosi svega 26 cm, a upravljanje jedinicom obavlja se preko daljinskog upravljača.



Unutarnja kasetna jedinica climaVAIR plus VAI 8

Parapetna unutarnja jedinica

Jedinica učina 3,5 kW, postavlja se uz zid, kompaktnih je dimenzija i kompatibilna je s ostalim jedinicama. Uz funkcije brzog hlađenja i grijanja, ima funkciju *sleep* i *timer* te pruža visoku razinu udobnosti svim korisnicima.



Unutarnja parapetna jedinica climaVAIR plus VAI 8

Zidne unutarnje jedinice

Zidne jedinice najčešći su izbor kod odabira i dimenzioniranja multi split sustava. Razlog tomu njihovo je mjesto montaže, a to je na zid, blizu stropa, što u stanu ili kući oslobađa prostor za postavljanje namještaja u nižim zonama zida, bliže podu. Serija climaVAIR plus VAI8 u dostupna je u četiri različita učina što čini odabir odgovarajućeg modela vrlo jednostavnim.

Glavne prednosti:

- Učin: 2,0 kW, 2,5 kW, 3,5 kW, 5,0 kW
- atraktivan dizajn daljinskog upravljača
- digitalni prikaz temperature na unutarnjoj jedinici
- „Sleep“ funkcija: za upravljanje noćnom temperaturom koja se mijenja za 1 - 2 °C u prvim satima, uz smanjivanje razine buke
- „I Feel“ funkcija sa senzorom temperature smještenim na daljinskom upravljaču
- „Quiet“ funkcija za bešuman rad
- Vertikalno namještanje protoka zraka
- Jednostavno skidanje prednjeg poklopca i filtra za lakše čišćenje i održavanje.





Način rada

Prilagođavanje okomitog protoka zraka

Funkcija Sleep

Smanjenje temperature

Prilagođavanje vremena

Funkcija Timer ON

Način rada ventilatora

Povećanje temperature

Funkcija Turbo

Prikaz temperature

Pozadinsko osvetljenje unutarnje jedinice

Funkcija I Feel

Funkcija Timer OFF



Klimatizacijski uređaj • Kućanstva • climaVAIR plus VAI 8

climaVAIR plus - Maksimalna fleksibilnost za udobnost svih prostora

Rashladna
tvar
R32

Vanjska jedinica
Snaga: 2,1 - 2,7 - 3,5 - 5,3 kW



Maksimalna fleksibilnost za uživanje u udobnosti u svim prostorima. Serija climaVAIR plus VAI 8 multi split omogućuje odabir kombinacije prema vlastitim željama i potrebama.

Vanjske jedinice Dual, Trial ili Kvadrial moguće je kombinirati s unutarnjim zidnim, kasetnim i parapetnim jedinicama i na taj način stvoriti optimalno klimatizacijsko rješenje. Serija climaVAIR plus VAI 8 multi split idealna je za primjenu u domovima, uredima, hotelima i poslovnim objektima.

climaVAIR plus unutarnja zidna jedinica



Učin: 2,1 - 2,7 - 3,5 - 5,1 kW

climaVAIR plus unutarnja kasetna jedinica



Učin: 3,5 kW

climaVAIR plus unutarnja parapetna jedinica



Učin: 3,5 kW



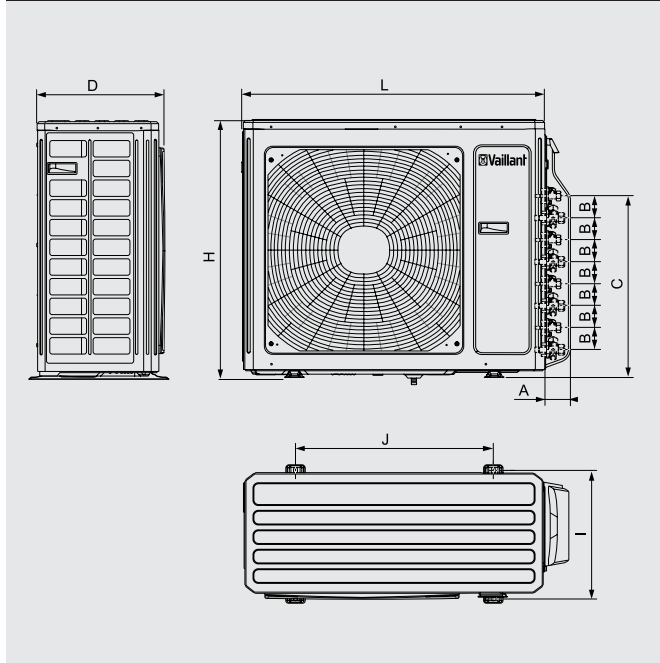
- **Rashladno sredstvo R32**
- **Daljinski upravljač** za sve unutarnje jedinice
- Unutarnje jedinice mogu se prema vlastitim željama kombinirati s ciljem postizanja **najboljeg omjera cijene i kvalitete**.
- **WiFi spreman:** WiFi modul dostupan je kao dodatni pribor za kontrolu i prilagođavanje udobnosti čak i kada niste kod kuće.



climaVAIR plus VAI 8 multi split jedinice

climaVAIR multi

Vanjska jedinica VAF 8



Legenda:

- H Visina
- L Širina
- D Dubina
- A Duljina ventila
- B Udaljenost između ventila
- C Udaljenost drugog ventila od poda
- I Udaljenost između rupa za pričvršćivanje
- J Udaljenost između nosača za pričvršćivanje

Mjere modela Mono (mm):

VAF 8-040 W2NO

H = 596 / L = 838 / D = 303 / A = 53 / B = 50 C = 250 / I = 354 / J = 550 / Težina = 43 Kg

VAF 8-050 W2NO

H = 596 / L = 838 / D = 303 / A = 53 / B = 50 C = 250 / I = 354 / J = 550 / Težina = 43 Kg

VAF 8-070 W3NO

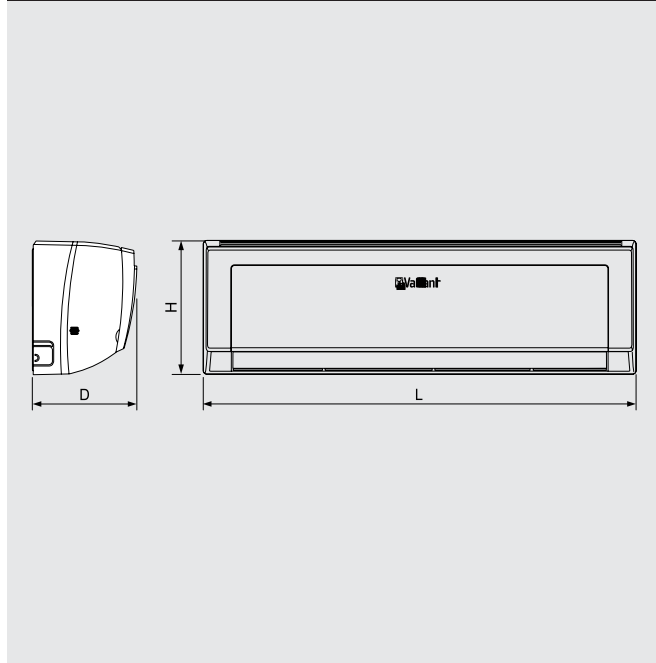
H = 790 / L = 924 / D = 370 / A = 57 / B = 50 C = 335 / I = 399 / J = 610 / Težina = 68 Kg

VAF 8-080 W4NO

H = 790 / L = 924 / D = 370 / A = 57 / B = 50 C = 435 / I = 399 / J = 610 / Težina = 69 Kg

climaVAIR plus VAI 8

Unutarnja zidna jedinica



Legenda:

- H Visina
- L Širina
- D Dubina

Mjere modela Mono (mm):

VAI 8-020 WNI

H = 275 / L = 790 / D = 200 / Težina = 9 Kg

VAI 8-025 WNI

H = 275 / L = 790 / D = 200 / Težina = 9 Kg

VAI 8-035 WNI

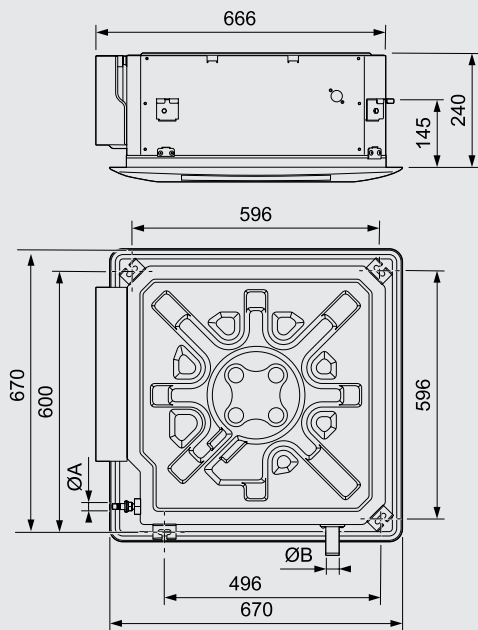
H = 289 / L = 845 / D = 209 / Težina = 10,5 Kg

VAI 8-050 WNI

H = 300 / L = 970 / D = 224 / Težina = 13,5 Kg

climaVAIR plus VAI 8

Unutarnja kasetna jedinica

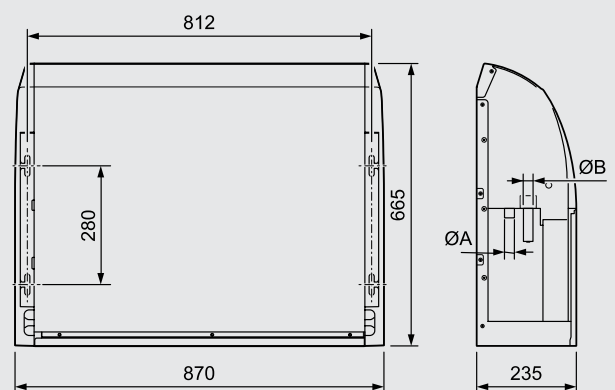


Legenda:

- A Priključak za tekuću fazu 1/4"
- A Priključak za plinsku fazu 3/8"
- B Priključak za odvod kondenzata 26 mm.

climaVAIR plus VAI 8

Unutarnja parapetna jedinica



Legenda:

- A Priključak za tekuću fazu 1/4"
- A Priključak za plinsku fazu 1/2"
- B Priključak za odvod kondenzata 31 mm.



Vanjske jedinice	Kombinacija unutarnjih jedinica (kW)	Zidna unutarnja jedinica						Kasetna	Parapetna	Podaci za hlađenje					Podaci za grijanje				
		climaVAIR plus VAI 8								Ukupna snaga hlađenja (kW)	Ukupna ulazna snaga (kW)	EER	SEER	Energetski razred	Ukupna snaga grijanja (kW)	Ukupna ulazna snaga (kW)	COP	SCOP (W/W)	Energetski razred
		VAI8-020WNI 0010022676	VAI8-025WNI 0010022677	VAI8-035WNI 0010022678	VAI8-050WNI 0010022679	VAI8/5-035KMNI 0010022705	VAI8/5-035FMNI 0010022706	Nazivna / maks.	Nazivna / maks.										
VAFB-040WZNO 0010022657	2+2	••								4,1 / 4,4	11 / 1,4	3,73	6,10	A++	4,4 / 5,4	0,97 / 1,78	4,54	4,0	A+
	2+2,5	•	•							4,1 / 4,4	11 / 1,4	3,73	6,10	A++	4,4 / 5,4	0,97 / 1,78	4,54	4,0	A+
VAFB-050WZNO 0010022658	2+2	••								4,6 / 4,8	1,4 / 1,5	3,29	6,10	A++	5,2 / 5,62	1,23 / 1,78	4,23	4,0	A+
	2+2,5	•	•							4,9 / 5,2	1,4 / 1,5	3,50	6,10	A++	5,4 / 5,83	1,23 / 1,78	4,39	4,0	A+
	2+3,5	•		•						4,9 / 5,2	1,4 / 1,5	3,50	6,10	A++	5,4 / 5,83	1,23 / 1,78	4,39	4,0	A+
	2+3,5	•				•				4,9 / 5,2	1,4 / 1,5	3,50	6,10	A++	5,4 / 5,83	1,23 / 1,78	4,39	4,0	A+
	2+3,5	•					•			4,9 / 5,2	1,4 / 1,5	3,50	6,10	A++	5,4 / 5,83	1,23 / 1,78	4,39	4,0	A+
	2,5 + 2,5		••							5,2 / 5,8	1,41 / 1,82	3,69	6,10	A++	5,4 / 5,9	1,23 / 2,2	4,39	4,0	A+
	2,5 + 3,5		•	•						5,2 / 5,8	1,41 / 1,82	3,69	6,10	A++	5,4 / 5,9	1,23 / 2,2	4,39	4,0	A+
	2,5 + 3,5		•				•			5,2 / 5,8	1,41 / 1,82	3,69	6,10	A++	5,4 / 5,9	1,23 / 2,2	4,39	4,0	A+
	2,5 + 3,3		•					•		5,2 / 5,8	1,41 / 1,82	3,69	6,10	A++	5,4 / 5,9	1,23 / 2,2	4,39	4,0	A+
VAFB-070WZNO 0010022659	2 + 3,5	•		•						5,6 / 6,3	1,72 / 2,2	3,26	6,10	A++	6,4 / 8,8	2,2 / 2,87	2,91	4,0	A+
	2+ 3,5	•				•				5,6 / 6,3	1,72 / 2,2	3,26	6,10	A++	6,4 / 8,8	2,2 / 2,87	2,91	4,0	A+
	2+3,5	•					•			5,6 / 6,3	1,72 / 2,2	3,26	6,10	A++	6,4 / 8,8	2,2 / 2,87	2,91	4,0	A+
	2+5	•			•					7,1 / 8,5	1,95 / 2,87	3,64	6,10	A++	8,2 / 8,8	2,2 / 2,87	3,73	4,0	A+
	2,5 + 2,5		••							5,2 / 6,3	1,72 / 2,2	3,02	6,10	A++	5,2 / 8,8	2,2 / 2,87	2,36	4,0	A+
	2,5+3,5		•	•						6,1 / 7,3	1,72 / 2,2	3,55	6,10	A++	6,4 / 8,8	2,2 / 2,87	2,91	4,0	A+
	2,5 + 3,5		•			•				6,1 / 7,3	1,72 / 2,2	3,55	6,10	A++	6,4 / 8,8	2,2 / 2,87	2,91	4,0	A+
	2,5 + 3,5		•				•			6,1 / 7,3	1,72 / 2,2	3,55	6,10	A++	6,4 / 8,8	2,2 / 2,87	2,91	4,0	A+
	2,5 + 5		•		•					7,1 / 8,5	1,95 / 2,87	3,64	6,10	A++	8,4 / 8,8	2,2 / 2,87	3,82	4,0	A+
	3,5 + 3,5			••						7,1 / 8,5	1,95 / 2,87	3,64	6,10	A++	8,5 / 8,8	2,2 / 2,87	3,86	4,0	A+
	3,5 + 3,5					••				7,1 / 8,5	1,95 / 2,87	3,64	6,10	A++	8,5 / 8,8	2,2 / 2,87	3,86	4,0	A+
	3,5 + 3,5						••			7,1 / 8,5	1,95 / 2,87	3,64	6,10	A++	8,5 / 8,8	2,2 / 2,87	3,86	4,0	A+
	3,5 + 3,5				•		•			7,1 / 8,5	1,95 / 2,87	3,64	6,10	A++	8,5 / 8,8	2,2 / 2,87	3,86	4,0	A+
	3,5 + 3,5			•			•			7,1 / 8,5	1,95 / 2,87	3,64	6,10	A++	8,5 / 8,8	2,2 / 2,87	3,86	4,0	A+
	3,5 + 5			•	•					7,1 / 8,5	1,95 / 2,87	3,64	6,10	A++	8,5 / 8,8	2,2 / 2,87	3,86	4,0	A+
	3,5 + 5				•	•				7,1 / 8,5	1,95 / 2,87	3,64	6,10	A++	8,5 / 8,8	2,2 / 2,87	3,86	4,0	A+
	3,5 + 5				•		•			7,1 / 8,5	1,95 / 2,87	3,64	6,10	A++	8,5 / 8,8	2,2 / 2,87	3,86	4,0	A+
	2 + 2 + 2	•••								4,2 / 4,9	1,72 / 2,2	2,44	6,10	A++	7,8 / 8,8	2,2 / 2,87	3,55	4,0	A+
	2+2+2,5	••	•							7,1 / 8,5	1,95 / 2,87	3,64	6,10	A++	8,0 / 8,8	2,2 / 2,87	3,64	4,0	A+
	2+2+3,5	••		•						7,1 / 8,5	1,95 / 2,87	3,64	6,10	A++	8,5 / 8,8	2,2 / 2,87	3,86	4,0	A+
	2+2+3,5	••				•				7,1 / 8,5	1,95 / 2,87	3,64	6,10	A++	8,5 / 8,8	2,2 / 2,87	3,86	4,0	A+
	2+2+3,5	••					•			7,1 / 8,5	1,95 / 2,87	3,64	6,10	A++	8,5 / 8,8	2,2 / 2,87	3,86	4,0	A+
	2+2,5+2,5	•	••							7,1 / 8,5	1,95 / 2,87	3,64	6,10	A++	8,5 / 8,8	2,2 / 2,87	3,86	4,0	A+
2+2,5+3,5	•	•	•						7,1 / 8,5	1,95 / 2,87	3,64	6,10	A++	8,5 / 8,8	2,2 / 2,87	3,86	4,0	A+	
2+2,5+3,5	•	•			•				7,1 / 8,5	1,95 / 2,87	3,64	6,10	A++	8,5 / 8,8	2,2 / 2,87	3,86	4,0	A+	
2+2,5+3,5	•	•				•			7,1 / 8,5	1,95 / 2,87	3,64	6,10	A++	8,5 / 8,8	2,2 / 2,87	3,86	4,0	A+	
2,5+2,5+2,5		•••							7,1 / 8,5	1,95 / 2,87	3,64	6,10	A++	8,5 / 8,8	2,2 / 2,87	3,86	4,0	A+	
2,5+2,5+3,5		••	•						7,1 / 8,5	1,95 / 2,87	3,64	6,10	A++	8,5 / 8,8	2,2 / 2,87	3,86	4,0	A+	
2,5+2,5+3,5		••			•				7,1 / 8,5	1,95 / 2,87	3,64	6,10	A++	8,5 / 8,8	2,2 / 2,87	3,86	4,0	A+	
2,5+2,5+3,5		••				•			7,1 / 8,5	1,95 / 2,87	3,64	6,10	A++	8,5 / 8,8	2,2 / 2,87	3,86	4,0	A+	

Vanjske jedinice	Kombinacija unutarnjih jedinica (kW)	Zidna unutarnja jedinica climaVAIR plus VA18				Kasetna	Parapetna	Podaci za hlađenje					Podaci za grijanje						
		VA18-020WNI 0010022676	VA18-025WNI 0010022677	VA18-035WNI 0010022678	VA18-050WNI 0010022679			VA18/5-035KWN 0010022705	VA18/5-035FMNI 0010022706	Ukupna snaga hlađenja (kW)	Ukupna ulazna snaga (kW)	EER	SEER	Energetski razred	Ukupna snaga grijanja (kW)	Ukupna ulazna snaga (kW)	COP	SCOP (W/W)	Energetski razred
		2 kW	2.5 kW	3.5kW	5 kW			3.5 kW	3.5 kW	Nazivna / maks.	Nazivna / maks.	(W/W)	(W/W)		Nazivna / maks.	Nazivna / maks.		(W/W)	
VAF8-080W4NO 0010022660	2+5	•			•			71 / 7.67	195 / 2.87	3,64	6,10	A++	8.2 / 10.0	2.65 / 2.87	3,09	4,0	A+		
	2,5+3,5		•	•				6.1 / 6.59	195 / 2.87	3,13	6,10	A++	8.23 / 10.0	2.65 / 2.87	3,11	4,0	A+		
	2,5+3,5		•			•		6.1 / 6.59	195 / 2.87	3,13	6,10	A++	8.23 / 10.0	2.65 / 2.87	3,11	4,0	A+		
	2,5+3,5		•				•	6.1 / 6.59	195 / 2.87	3,13	6,10	A++	8.23 / 10.0	2.65 / 2.87	3,11	4,0	A+		
	2,5+5		•		•			7.6 / 8.21	195 / 2.87	3,90	6,10	A++	6.6 / 10.0	2.65 / 2.87	2,49	4,0	A+		
	3,5+3,5			••				7.0 / 7.56	195 / 2.87	3,59	6,10	A++	7.6 / 10.0	2.65 / 2.87	2,87	4,0	A+		
	3,5+3,5					••		7.0 / 7.56	195 / 2.87	3,59	6,10	A++	7.6 / 10.0	2.65 / 2.87	2,87	4,0	A+		
	3,5+3,5						••	7.0 / 7.56	195 / 2.87	3,59	6,10	A++	7.6 / 10.0	2.65 / 2.87	2,87	4,0	A+		
	3,5+5			•	•			8.0 / 10.0	2.24 / 3.58	3,57	6,10	A++	9.4 / 10.0	2.65 / 2.87	3,55	4,0	A+		
	3,5+5				•	•		8.0 / 10.0	2.24 / 3.58	3,57	6,10	A++	9.4 / 10.0	2.65 / 2.87	3,55	4,0	A+		
	3,5+5				•		•	8.0 / 10.0	2.24 / 3.58	3,57	6,10	A++	9.4 / 10.0	2.65 / 2.87	3,55	4,0	A+		
	2+2+2	•••						6.3 / 6.8	195 / 2.87	3,23	6,10	A++	7.8 / 10.0	2.65 / 2.87	2,94	4,0	A+		
	2+2+2,5	••	•					6.8 / 7.34	195 / 2.87	3,49	6,10	A++	8.0 / 10.0	2.65 / 2.87	3,02	4,0	A+		
	2+2+3,5	••		•				7.7 / 8.32	195 / 2.87	3,95	6,10	A++	9.0 / 10.0	2.65 / 2.87	3,40	4,0	A+		
	2+2+3,5	••			•			7.7 / 8.32	195 / 2.87	3,95	6,10	A++	9.0 / 10.0	2.65 / 2.87	3,40	4,0	A+		
	2+2+3,5	••				•		7.7 / 8.32	195 / 2.87	3,95	6,10	A++	9.0 / 10.0	2.65 / 2.87	3,40	4,0	A+		
	2+2+5	••			•			8.0 / 10.0	2.24 / 3.58	3,57	6,10	A++	9.5 / 10.0	2.65 / 2.87	3,58	4,0	A+		
	2+2,5+2,5	•	••					7.86 / 8.49	195 / 2.87	4,03	6,10	A++	8.2 / 10.0	2.65 / 2.87	3,09	4,0	A+		
	2+2,5+3,5	•	•	•				8.0 / 10.0	2.24 / 3.58	3,57	6,10	A++	9.4 / 10.0	2.65 / 2.87	3,55	4,0	A+		
	2+2,5+3,5	•	•			•		8.0 / 10.0	2.24 / 3.58	3,57	6,10	A++	9.5 / 10.0	2.65 / 2.87	3,58	4,0	A+		
	2+2,5+3,5	•	•				•	8.0 / 10.0	2.24 / 3.58	3,57	6,10	A++	9.5 / 10.0	2.65 / 2.87	3,58	4,0	A+		
	2+2,5+5	•	•		•			8.0 / 10.0	2.24 / 3.58	3,57	6,10	A++	9.5 / 10.0	2.65 / 2.87	3,58	4,0	A+		
	2+3,5+3,5	•		••				8.0 / 10.0	2.24 / 3.58	3,57	6,10	A++	9.5 / 10.0	2.65 / 2.87	3,58	4,0	A+		
	2+3,5+3,5	•				••		8.0 / 10.0	2.24 / 3.58	3,57	6,10	A++	9.5 / 10.0	2.65 / 2.87	3,58	4,0	A+		
	2+3,5+3,5	•					••	8.0 / 10.0	2.24 / 3.58	3,57	6,10	A++	9.5 / 10.0	2.65 / 2.87	3,58	4,0	A+		
	2+3,5+3,5	•		•		•		8.0 / 10.0	2.24 / 3.58	3,57	6,10	A++	9.5 / 10.0	2.65 / 2.87	3,58	4,0	A+		
	2+3,5+3,5	•		•		•		8.0 / 10.0	2.24 / 3.58	3,57	6,10	A++	9.5 / 10.0	2.65 / 2.87	3,58	4,0	A+		
	2+3,5+3,5	•		•		•	•	8.0 / 10.0	2.24 / 3.58	3,57	6,10	A++	9.5 / 10.0	2.65 / 2.87	3,58	4,0	A+		
	2,5+2,5+2,5		•••					8.0 / 8.64	195 / 2.87	4,10	6,10	A++	9.5 / 10.0	2.65 / 2.87	3,58	4,0	A+		
	2,5+2,5+3,5		••	•				8.0 / 10.0	2.24 / 3.58	3,57	6,10	A++	9.5 / 10.0	2.65 / 2.87	3,58	4,0	A+		
	2,5+2,5+3,5		••			•		8.0 / 10.0	2.24 / 3.58	3,57	6,10	A++	9.5 / 10.0	2.65 / 2.87	3,58	4,0	A+		
	2,5+2,5+3,5		••				•	8.0 / 10.0	2.24 / 3.58	3,57	6,10	A++	9.5 / 10.0	2.65 / 2.87	3,58	4,0	A+		
	2,5+3,5+3,5		•	••				8.0 / 10.0	2.24 / 3.58	3,57	6,10	A++	9.5 / 10.0	2.65 / 2.87	3,58	4,0	A+		
	2,5+3,5+3,5		•			••		8.0 / 10.0	2.24 / 3.58	3,57	6,10	A++	9.5 / 10.0	2.65 / 2.87	3,58	4,0	A+		
	2,5+3,5+3,5		•				••	8.0 / 10.0	2.24 / 3.58	3,57	6,10	A++	9.5 / 10.0	2.65 / 2.87	3,58	4,0	A+		
	2,5+3,5+3,5		•	•		•		8.0 / 10.0	2.24 / 3.58	3,57	6,10	A++	9.5 / 10.0	2.65 / 2.87	3,58	4,0	A+		
	2,5+3,5+3,5		•	•		•	•	8.0 / 10.0	2.24 / 3.58	3,57	6,10	A++	9.5 / 10.0	2.65 / 2.87	3,58	4,0	A+		
	2,5+3,5+3,5		•			•	•	8.0 / 10.0	2.24 / 3.58	3,57	6,10	A++	9.5 / 10.0	2.65 / 2.87	3,58	4,0	A+		
	2,5+3,5+3,5		•			•	•	8.0 / 10.0	2.24 / 3.58	3,57	6,10	A++	9.5 / 10.0	2.65 / 2.87	3,58	4,0	A+		
	2+2+2+2	••••						8.0 / 10.0	2.24 / 3.58	3,57	6,10	A++	9.5 / 10.0	2.65 / 2.87	3,58	4,0	A+		
	2+2+2+2,5	•••	•					8.0 / 10.0	2.24 / 3.58	3,57	6,10	A++	9.5 / 10.0	2.65 / 2.87	3,58	4,0	A+		
	2+2+2+3,5	•••		•				8.0 / 10.0	2.24 / 3.58	3,57	6,10	A++	9.5 / 10.0	2.65 / 2.87	3,58	4,0	A+		
	2+2+2+3,5	•••			•			8.0 / 10.0	2.24 / 3.58	3,57	6,10	A++	9.5 / 10.0	2.65 / 2.87	3,58	4,0	A+		
	2+2+2+3,5	•••				•		8.0 / 10.0	2.24 / 3.58	3,57	6,10	A++	9.5 / 10.0	2.65 / 2.87	3,58	4,0	A+		
	2+2+2,5+2,5	••	••					8.0 / 10.0	2.24 / 3.58	3,57	6,10	A++	9.5 / 10.0	2.65 / 2.87	3,58	4,0	A+		
	2+2+2,5+3,5	••	•	•				8.0 / 10.0	2.24 / 3.58	3,57	6,10	A++	9.5 / 10.0	2.65 / 2.87	3,58	4,0	A+		
	2+2+2,5+3,5	••	•			•		8.0 / 10.0	2.24 / 3.58	3,57	6,10	A++	9.5 / 10.0	2.65 / 2.87	3,58	4,0	A+		
	2+2+2,5+3,5	••	•			•		8.0 / 10.0	2.24 / 3.58	3,57	6,10	A++	9.5 / 10.0	2.65 / 2.87	3,58	4,0	A+		
	2+2,5+2,5+2,5	•	•••					8.0 / 10.0	2.24 / 3.58	3,57	6,10	A++	9.5 / 10.0	2.65 / 2.87	3,58	4,0	A+		
	2,5+2,5+2,5+2,5		••••					8.0 / 10.0	2.24 / 3.58	3,57	6,10	A++	9.5 / 10.0	2.65 / 2.87	3,58	4,0	A+		
2,5+2,5+2,5+3,5		•••	•				8.0 / 10.0	2.24 / 3.58	3,57	6,10	A++	9.5 / 10.0	2.65 / 2.87	3,58	4,0	A+			
2,5+2,5+2,5+3,5		•••			•		8.0 / 10.0	2.24 / 3.58	3,57	6,10	A++	9.5 / 10.0	2.65 / 2.87	3,58	4,0	A+			
2,5+2,5+2,5+3,5		•••			•		8.0 / 10.0	2.24 / 3.58	3,57	6,10	A++	9.5 / 10.0	2.65 / 2.87	3,58	4,0	A+			

**Dimenzije i učini unutarnjih/vanjskih jedinica climaVAIR plus VAIL 8 multi**

Jedinica	Vrsta	Dimenzije VxŠxD (mm)	Snaga hlađenja min.-maks.	Toplinska snaga min.-maks.
Vanjske jedinice				
VAF 8-040 W2NO	Dual	596 x 838 x 354	2,05 - 4,40 kW	2,49 - 5,42 kW
VAF 8-050 W2NO	Dual	596 x 838 x 354	2,14 - 5,80 kW	2,58 - 5,92 kW
VAF 8-070 W3NO	Trijal	790 x 924 x 399	2,29 - 8,50 kW	3,66 - 8,79 kW
VAF 8-080 W4NO	Kvadrial	790 x 924 x 399	2,30 - 10,26 kW	3,66 - 10,26 kW
Unutarnje zidne jedinice VAI 8				
VAI8-020 WNI	Zidna od 2,1 kW	275 x 790 x 200	0,50 - 3,35 kW	0,50 - 3,50 kW
VAI8-025 WNI	Zidna od 2,7 kW	275 x 790 x 200	0,50 - 3,35 kW	0,50 - 3,50 kW
VAI8-035 WNI	Zidna od 3,5 kW	289 x 845 x 209	0,80 - 3,70 kW	0,90 - 3,80 kW
VAI8-050 WNI	Zidna od 5,3 kW	300 x 970 x 224	1,20 - 6,20 kW	1,2 - 6,60 kW
Unutarnje parapetne jedinice VAI 8				
VAI 8/5-035 FMNI	Konzolna od 3,5 kW	695 x 870 x 235	0,80 - 3,70 kW	0,90 - 3,80 kW
Unutarnje kasetne jedinice VAI 8				
VAI 8/5-035 KMNI	Kasetna od 3,5 kW	670 x 670 x 240	0,80 - 3,70 kW	0,90 - 3,80 kW

Tehnički podaci

Tehnički podaci - općenito		VAI8/5-035 FMNI	VAI8/5-035 KMNI
Strujno napajanje	Napon	220-240 V	220-240 V
	Frekvencija	50 Hz	50 Hz
	Faza	1	1
Opskrba		Vanjska jedinica	Vanjska jedinica
Potrošnja energije		35 W	30 W
Stupanj zaštite		IPX0	IPX0

Tehnički podaci - Opći rad hlađenja		VAI8/5-035 FMNI	VAI8/5-035 KMNI
Nazivni kapacitet (sukladno normi EN 14511)		3.500 W	3.500 W
Nazivna ulazna struja		0,15 A	0,13 A

Tehnički podaci - Opći rad grijanja		VAI8/5-035 FMNI	VAI8/5-035 KMNI
Nazivni kapacitet (sukladno normi EN 14511)		4.000 W	4.000 W
Nazivna ulazna struja		0,15 A	0,13 A
Protok zraka	Turbo-broj okretaja	700 m ³ /h	650 m ³ /h
	Visok broj okretaja	610 m ³ /h	560 m ³ /h
	Srednji broj okretaja	540 m ³ /h	520 m ³ /h
	Niski broj okretaja	420 m ³ /h	450 m ³ /h
Volumen odvlaživanja		1,40 l/h	1,40 l/h
Brzina hlađenja	Turbo-broj okretaja	790 o/min	800 o/min
	Visok broj okretaja	690 o/min	700 o/min
	Srednji broj okretaja	610 o/min	650 o/min
	Niski broj okretaja	480 o/min	560 o/min
Brzina zagrijavanja	Turbo-broj okretaja	790 o/min	800 o/min
	Visok broj okretaja	690 o/min	700 o/min
	Srednji broj okretaja	610 o/min	650 o/min
	Niski broj okretaja	480 o/min	580 o/min
Izlazna snaga motora ventilatora		15 W	45 W
Ulazna snaga motora ventilatora		38 W	30 W
Kondenzator motora ventilatora		1 µF	
Vrsta pogona motora ventilatora		Alternativno	Direktno
Maksimalna struja		5 A	5 A
Razina zvučnog tlaka (sukladno normi EN 12102)	Turbo-broj okretaja	38 dB(A)	44 dB(A)
	Visok broj okretaja	35 dB(A)	41 dB(A)
	Srednji broj okretaja	30 dB(A)	38 dB(A)
	Niski broj okretaja	26 dB(A)	34 dB(A)
Razina snage zvuka	Turbo-broj okretaja	52 dB(A)	55 dB(A)
	Visok broj okretaja	49 dB(A)	52 dB(A)
	Srednji broj okretaja	44 dB(A)	49 dB(A)
	Niski broj okretaja	40 dB(A)	45 dB(A)
Dopušten nadtlak za stranu rasterećenja		4,3 MPa	4,3 MPa
Dopušten nadtlak na strani usisa		2,5 MPa	2,5 MPa
Promjer otvora za dovod svježeg zraka			60 mm

**Tehnički podaci - unutarnja jedinica**

		VAI8-020WNI	VAI8-025WNI	VAI8-035WNI	VAI8-050WNI
Nazivni kapacitet u modu hlađenja		2,1 kW	2,6 kW	3,5 kW	5,13 kW
Minimalni kapacitet u modu hlađenja		0,5 kW	0,5 kW	0,8 kW	1,2 kW
Maksimalni kapacitet u modu hlađenja		3,35 kW	3,35 kW	3,7 kW	6,2 kW
Nazivni kapacitet u modu dizalice topline		2,6 kW	2,8 kW	3,67 kW	5,28 kW
Minimalni kapacitet u modu dizalice topline		0,5 kW	0,5 kW	0,9 kW	1,2 kW
Maksimalni kapacitet u modu dizalice topline		3,5 kW	3,5 kW	3,8 kW	6,6 kW
Protok zraka	Turbo-broj okretaja	560 m ³ /h	560 m ³ /h	680 m ³ /h	850 m ³ /h
	Visok broj okretaja	490 m ³ /h	490 m ³ /h	590 m ³ /h	720 m ³ /h
	Srednji broj okretaja	430 m ³ /h	430 m ³ /h	490 m ³ /h	610 m ³ /h
	Niski broj okretaja	330 m ³ /h	330 m ³ /h	420 m ³ /h	520 m ³ /h
Brzina ventilatora u modu hlađenja	Turbo-broj okretaja	1.300 o/min	1.300 o/min	1.350 o/min	1.230 o/min
	Visok broj okretaja	1.200 o/min	1.200 o/min	1.200 o/min	1.130 o/min
	Srednji broj okretaja	1.050 o/min	1.050 o/min	1.050 o/min	1.030 o/min
	Niski broj okretaja	800 o/min	800 o/min	850 o/min	800 o/min
Brzina ventilatora u modu dizalice topline	Turbo-broj okretaja	1.300 o/min	1.300 o/min	1.300 o/min	1.350 o/min
	Visok broj okretaja	1.200 o/min	1.200 o/min	1.150 o/min	1.200 o/min
	Srednji broj okretaja	1.050 o/min	1.050 o/min	1.000 o/min	1.050 o/min
	Niski broj okretaja	900 o/min	900 o/min	900 o/min	900 o/min
Razina tlaka zvuka	Turbo-broj okretaja	39 dB(A)	39 dB(A)	42 dB(A)	49 dB(A)
	Visok broj okretaja	36 dB(A)	36 dB(A)	38 dB(A)	44 dB(A)
	Srednji broj okretaja	32 dB(A)	32 dB(A)	34 dB(A)	39 dB(A)
	Niski broj okretaja	28 dB(A)	28 dB(A)	31 dB(A)	34 dB(A)
Razina snage zvuka	Turbo-broj okretaja	55 dB(A)	55 dB(A)	57 dB(A)	59 dB(A)
	Visok broj okretaja	52 dB(A)	52 dB(A)	52 dB(A)	54 dB(A)
	Srednji broj okretaja	44 dB(A)	44 dB(A)	48 dB(A)	49 dB(A)
	Niski broj okretaja	38 dB(A)	38 dB(A)	45 dB(A)	44 dB(A)
Maksimalna struja (osigurač)		3,15 A	3,15 A	3,15 A	3,15 A
Volumen odvlaživanja		0,60 l/h	0,80 l/h	1,40 l/h	1,80 l/h
Promjer cijevi tekuća/ plinska faza		1/4" - 3/8"	1/4" - 3/8"	1/4" - 3/8"	1/4" - 1/2"
Uvjeti ispitivanja zvučnog tlaka		1 metar ispred i 1 metar ispod	1 metar ispred i 1 metar ispod	1 metar ispred i 1 metar ispod	1 metar ispred i 1 metar ispod

Ovaj proizvod sadrži fluorirane stakleničke plinove koji su registrirani Kyoto-protokolom.

Tehnički podaci - vanjska jedinica

	VAF8-040W2NO	VAF8-050W2NO	VAF8-070W3NO	VAF8-080W4NO
Područje snage u modu hlađenja	2,05 ... 4,4 kW	2,14 ... 5,8 kW	2,29 ... 8,5 kW	2,3 ... 10,26 kW
Područje potrošnje električne struje u modu hlađenja	0,12 ... 1,4 kW	0,12 ... 1,82 kW	0,16 ... 2,87 kW	0,25 ... 3,58 kW
Maksimalna struja u modu hlađenja	5,5 A	7,2 A	11,3 A	14,2 A
Područje snage u modu dizalice topline	2,49 ... 5,42 kW	2,58 ... 5,92 kW	3,66 ... 8,79 kW	3,66 ... 10,26 kW
Potrošnja električne struje u modu dizalice topline	0,15 ... 1,78 kW	0,15 ... 1,875 kW	0,3 ... 2,87 kW	0,35 ... 3,58 kW
Maksimalna struja u modu dizalice topline	7,0 A	7,4 A	11,3 A	14,2 A
Protok zraka	2.600 m ³ /h	2.600 m ³ /h	4.000 m ³ /h	4.000 m ³ /h
Razina snage zvuka	60 dB(A)	60 dB(A)	68 dB(A)	68 dB(A)
Razina tlaka zvuka	55 dB(A)	55 dB(A)	58 dB(A)	58 dB(A)
Ekspanzijski sustav	Elektronički ekspanzijski ventil	Elektronički ekspanzijski ventil	Elektronički ekspanzijski ventil	Elektronički ekspanzijski ventil
Zaštita od preopterećenja kompresora	1NT11L-6233 KSD115°C HPC115/95U1	1NT11L-6233 KSD115°C HPC115/95U1	1NT11L-6233/KSD115°C HPC 115/ 95	1NT11L-6233/KSD115°C HPC 115/ 95
Tip kompresora	Rotacijski kompresor	Rotacijski kompresor	Rotacijski kompresor	Rotacijski kompresor
Model kompresora	QXF-B141ZF030A	QXF-B141ZF030A	QXFS-D23zX090D	QXFS-D23zX090D
Ulje kompresora	FW68DA	FW68DA	FW68DA	FW68DA
RLA kompresora	6,5 A	6,5 A	16 A	16 A
Maksimalni izlazni tlak	4,3 MPa	4,3 MPa	4,3 MPa	4,3 MPa
Maksimalni usisni tlak	2,5 MPa	2,5 MPa	2,5 MPa	2,5 MPa
Maksimalna duljina cijevi između posljednje unutarnje jedinice i vanjske jedinice	20 m	20 m	20 m	20 m
Maksimalna duljina cijevi	20 m	20 m	60 m	70 m
Maksimalna razlika visine cjevovoda između najviše i najniže unutarnje jedinice	5 m	5 m	10 m	10 m
Maksimalna visina između unutarnje i vanjske jedinice	15 m	15 m	20 m	20 m
Standardno punjenje rashladnog sredstva	1,05 kg	1,05 kg	1,8 kg	2,0 kg
Standardno punjenje do	10 m	10 m	30 m	40 m
Dodatno punjenje po metru	20 gr.	20 gr.	20. gr.	20. gr.
Volumen odvlaživanja	1,6 l/h	1,6 l/h	2,5 l/h	2,7 l/h
Područje temperature okoliša u modu hlađenja	-15 ... 48°C	-15 ... 48°C	-15 ... 48°C	-15 ... 48°C
Područje sobne temperature u modu dizalice topline	-15 ... 24°C	-15 ... 24°C	-15 ... 24°C	-15 ... 24°C
Strujno napajanje	Napon	190-264 V	190-264 V	190-264 V
	Frekvencija	50 Hz	50 Hz	50 Hz
	Faza	1	1	1
Pozicija el. priključka	Vanjska jedinica	Vanjska jedinica	Vanjska jedinica	Vanjska jedinica
Preporučeni kabel za strujno napajanje (žile)	3	3	3	3

Unutarnja jedinica u radu sadrži fluorirane stakleničke plinove koji su registrirani Kyoto-protokolom.

Stručnost i podrška kakvu želim





Tehnička podrška

- Visokokvalificirani djelatnici tehničkog odjela stoje na raspolaganju svim partnerima za stručno planiranje i izvođenje sustava.
- Bogato iskustvo naših inženjera osigurat će pravilan odabir uređaja i sustava.
- Terensko iskustvo s više tisuća različitih objekata znanje je koje se ne može nadomjestiti.

Servisna podrška

- Vaillantova servisna mreža u cijeloj je Hrvatskoj poznata kao najbrojnija i najprofesionalnija servisna organizacija koja omogućava pokrivenost 365 dana u godini.
- Vrhunska edukacija servisera u Vaillant akademiji jamči stručnost i sigurnost.
- Naši serviseri koriste se suvremenom tehnologijom za dijagnosticiranje i parametriranje uređaja.
- Aktualan popis servisera dostupan je na www.vaillant.hr



 Grijanje  Hlađenje  Nove energije

Vaillant d.o.o.

Heinzelova ul. 60 ■ 10000 Zagreb ■ Hrvatska
Tel.: 01/6188 670, 6188 671, 6064 380 ■ Tehnički odjel: 01/6188 673 ■ OIB: 65934263539
www.vaillant.hr ■ info@vaillant.hr



EU Ecolabel:
2011/333/EC